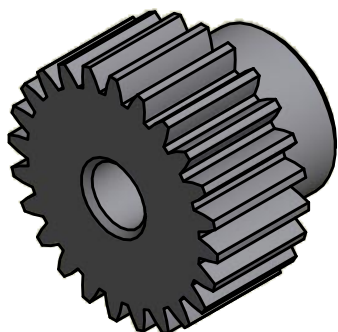
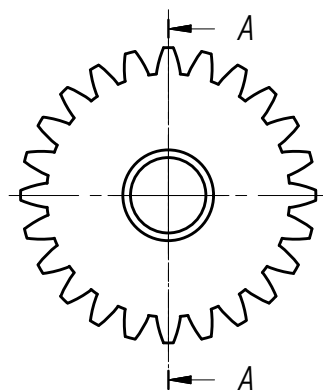
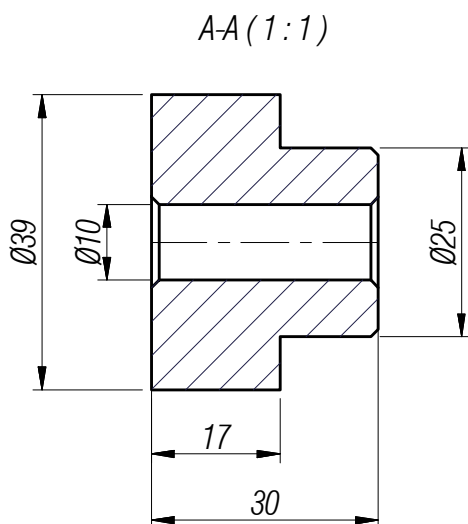


PINHÃO RETO MÓDULO 1,5 24 DENTES



Descrição	Valor
Material	SAE 1045
Módulo:	1,5
Número de Dentes:	24
Angulo de Pressão:	20°
Diâmetro primitivo	36

Este projeto é de propriedade intelectual de seus autores, podendo ser utilizados somente de acordo com os limites contratuais. Portanto é vedada sua utilização em parte ou no todo sem expressa autorização dos seus autores.

Dimensões sem tolerância: DIN 7168								TRATAMENTO TERMICO:				PESO APROX.: N/A		
Dimensões mm	0,5-3,0	3,0-6,0	6,0-30	30-120	120-315	315-1000	1000-2000	Tolerância Angular				DENOMINAÇÃO:		
Toler. c/ usinagem	±0,1	±0,2	±0,3	±0,5	±0,8	±1,2	±1,2	ATÉ 10mm	10mm 30mm	50mm 120mm	MAIS 120mm	Linha movimentação		
Toler. bruta	±0,2	±0,5	±1	±1,5	±2,0	±3,0	±4,0	7°	30°	20°	10°	Pinhão reto modulo 1,5 / 24 dentes		
PROJ.	06/01/2020	Diego Oliveira						TMS soluções				NÚMERO DO DESENHO:		ESCALA:
APROV.	04/11/2019	Diego Oliveira										TMA.PR.M1,5-Z24		FORMATO:
QUAL.	04/11/2019	Diego Cavallaro												A4