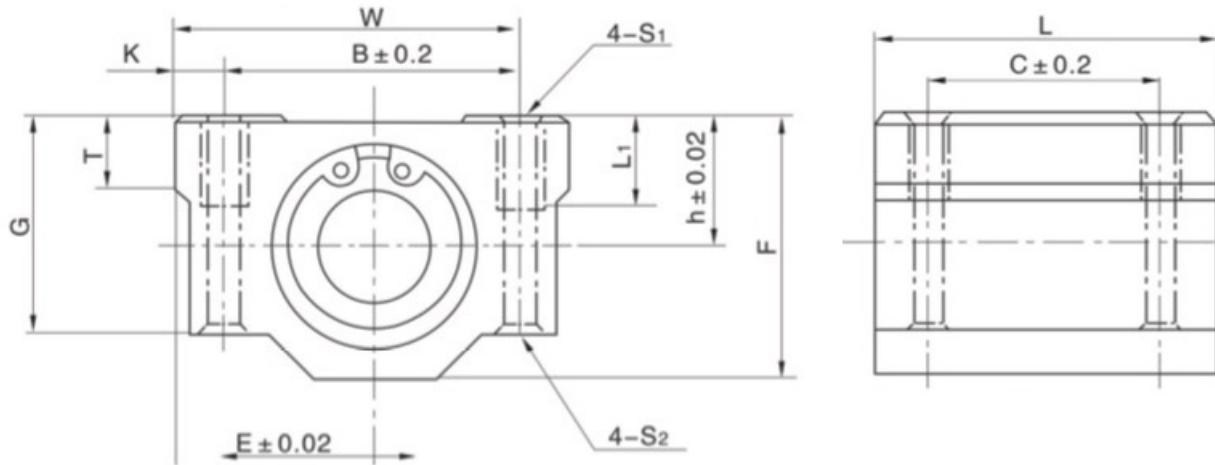


**TMA.PBF.SCS12UU – Pillow Block Fechado 12mm**

**Rev.01**

**1. DIMENSÕES (em mm):**



Diâmetro do Eixo	T	h	E	W	L	F	G	B	C	K	S1	S2	L1	Capacidade de Carga Dinâmica (kgf)	Capacidade de Carga Estática (kgf)
12	8	15	21	36	36	28	23,5	30	26	6	M5	4,2	8,5	510	784