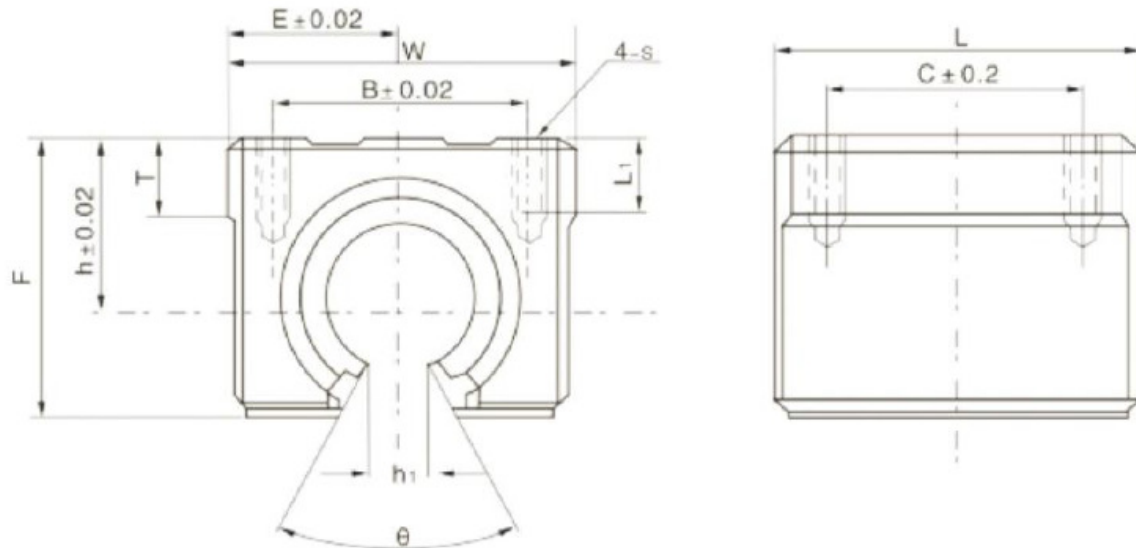


TMA.PBA.SBR25UU – Pillow Block Aberto 25mm

Rev.01

1. DIMENSÕES (em mm):



Diâmetro do Eixo	h	E	W	L	F	h1	θ	B	C	s	L1	T	Capacidade de Carga Dinâmica (N)	Capacidade de Carga Estática (N)
25	27	30	60	65	57	11,5	50°	40	40	M6	12	14	980	1560