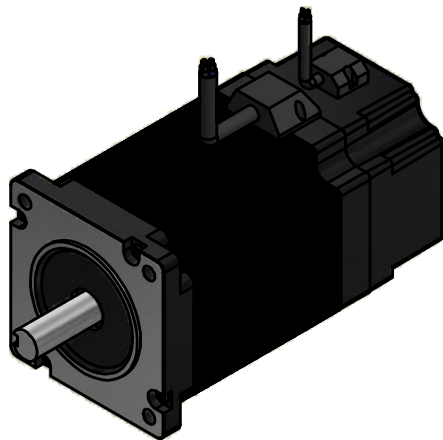
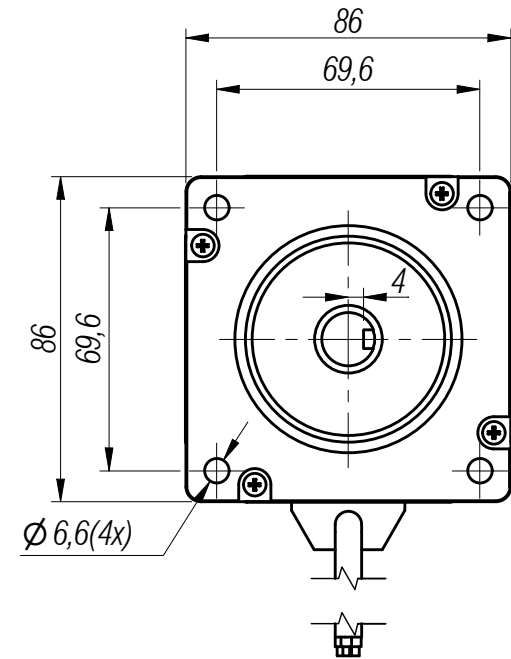
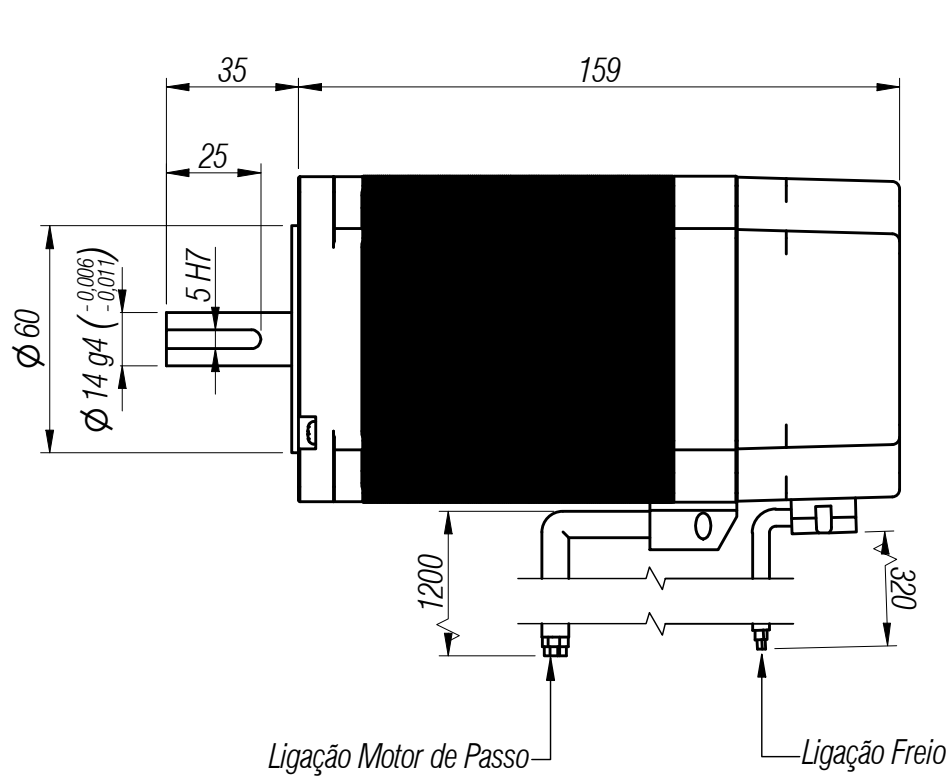
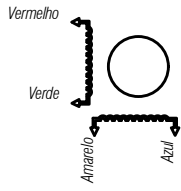


Este projeto é de propriedade intelectual de seus autores, podendo ser utilizados somente de acordo com os limites contratuais. Portanto é vedada sua utilização em parte ou no todo sem expressa autorização dos seus autores.



Ligação		Lógica	
	0 Vdc		Freio Habilitado
	+24 Vdc		Freio Desabilitado

Motor de Passo NEMA 34 - 85 Kgf.cm - TMA.MP.34085F				Diagrama
Especificações				
Angulo de Passo	1,8 ± 5%	Corrente	6,0 A	
Nº de fase	2	Resistencia	0,6 ± 10% Ω	
Resistência isolamento	100 Mohm (500V DC)	Indutância	6,0 ± 20% mH	
Classe isolamento	B	Holding Torque	85 Kgf.cm	
Ligação do driver	Paralelo	A+ Vermelho A- Verde	B+ Amarelo B- Azul	

Dimensões sem tolerância: DIN 7168										TRATAMENTO TERMICO:	PESO APROX.: 4,53Kg	
Dimensões mm	0,5-3,0	3,0-6,0	6,0-30	30-120	120-315	315-1000	1000-2000	Tolerância Angular		DENOMINAÇÃO: Componentes Motor de Passo NEMA34 85Kgf/cm com Freio		
Toler. c/ usinagem	±0,1	±0,2	±0,3	±0,5	±0,8	±1,2	ATE 10mm	10mm 30mm	50mm 120mm	MAIS 120mm	NÚMERO DO DESENHO: TMA.MPHS.34085.04F	
Toler. bruta	±0,2	±0,5	±1	±1,5	±2,0	±3,0	1º	30'	20'	10'		ESCALA:
PROJ.	18/10/2022	Paulo Delphino		spindle		TECMAF solutions				FORMATO: A4		
APROV.	18/10/2022	Alex Ferraz										
QUAL.	18/10/2022	Alex Ferraz										