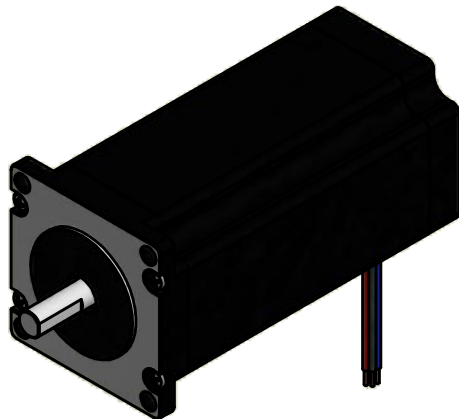
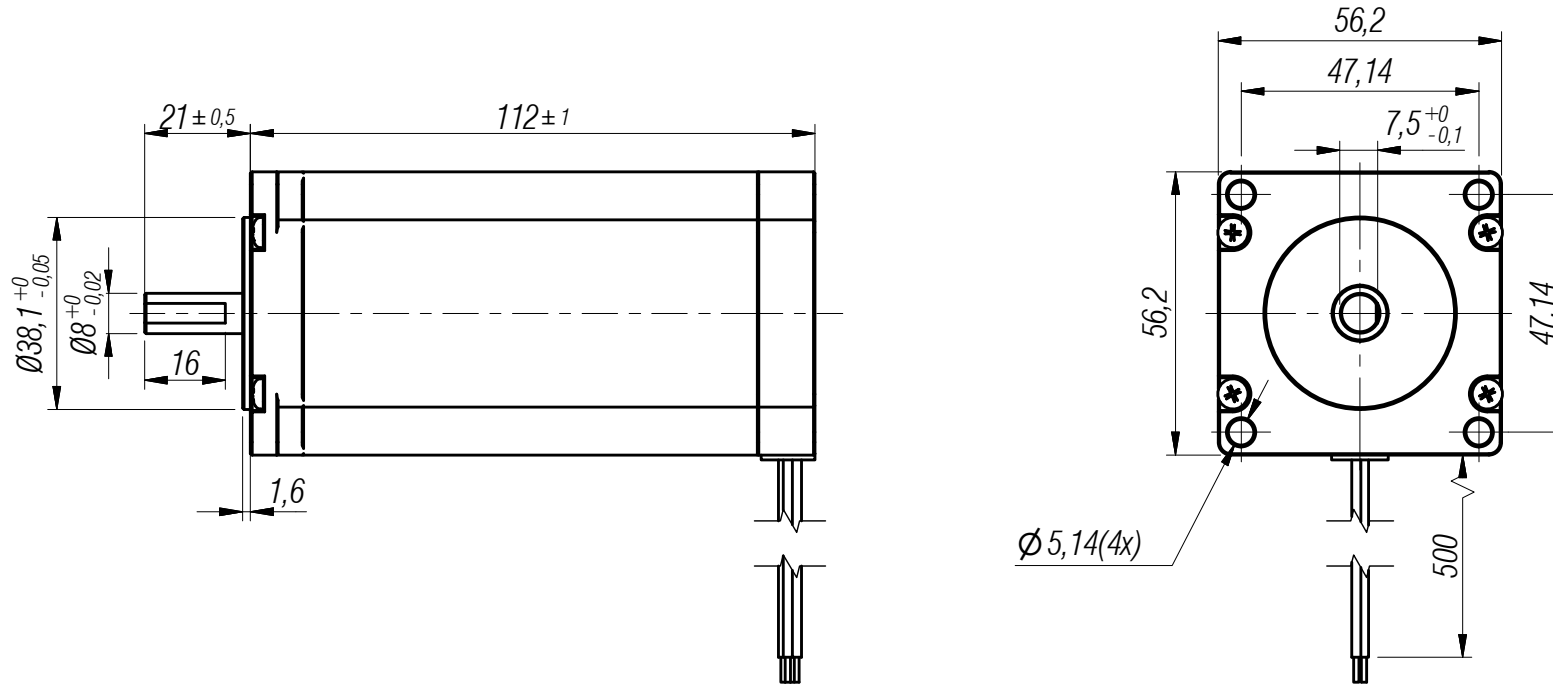
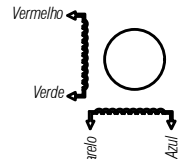


Este projeto é de propriedade intelectual de seus autores, podendo ser utilizados somente de acordo com os limites contratuais. Portanto é vedada sua utilização em parte ou no todo sem expressa autorização dos seus autores.



Motor de Passo NEMA 23 - 30 Kgf.cm - TMA.MP.23030			
Especificações			Diagrama
Angulo de Passo	1,8 ± 5%	Corrente	4,0 A
Nº de fase	2	Resistencia	0,9 ± 10% Ω
Resistência isolamento	100 Mohm (500V DC)	Indutância	4 ± 20% mH
Classe isolamento	B	Holding Torque	30 Kgf.cm
Ligação do driver	Paralelo	A+ Vermelho A- Verde	B+ Amarelo B- Azul



Dimensões sem tolerância: DIN 7168										TRATAMENTO TERMICO:				PESO APROX.:
Dimensões mm	0,5-3,0	3,0-6,0	6,0-30	30-120	120-315	315-1000	1000-2000	Tolerância Angular				DENOMINAÇÃO:		
Toler. c/ usinagem	±0,1	±0,2	±0,3	±0,5	±0,8	±1,2	ATE 10mm	10mm 30mm	50mm 120mm	MAIS 120mm	Linha movimentação			
Toler. bruta	±0,2	±0,5	±1	±1,5	±2,0	±3,0	1º	30'	20'	10'	Motor de Passo NEMA 23 - 30Kgf			
PROJ.	17/01/2020	Diego Oliveira								NÚMERO DO DESENHO:		ESCALA:		
APROV.		Diego Oliveira								TMA.MPHS.23030.04 R00		FORMATO:		
QUAL.		Diego Cavallaro								A4				