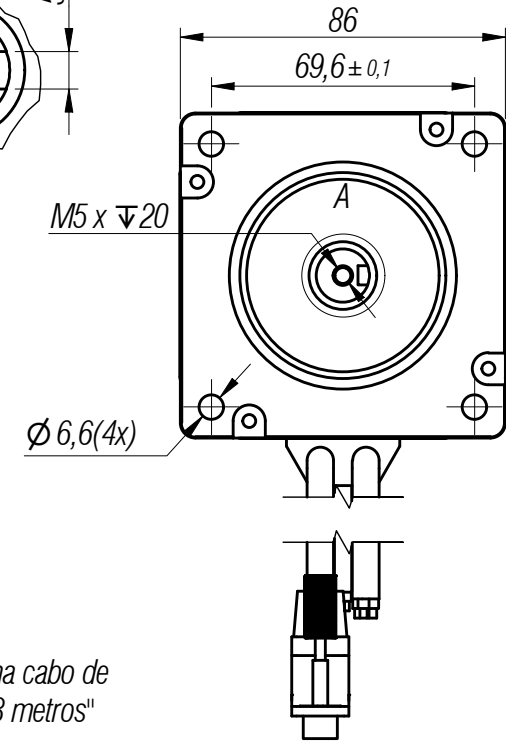
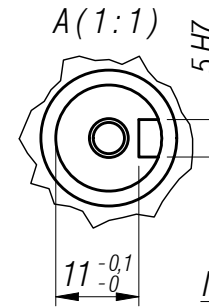
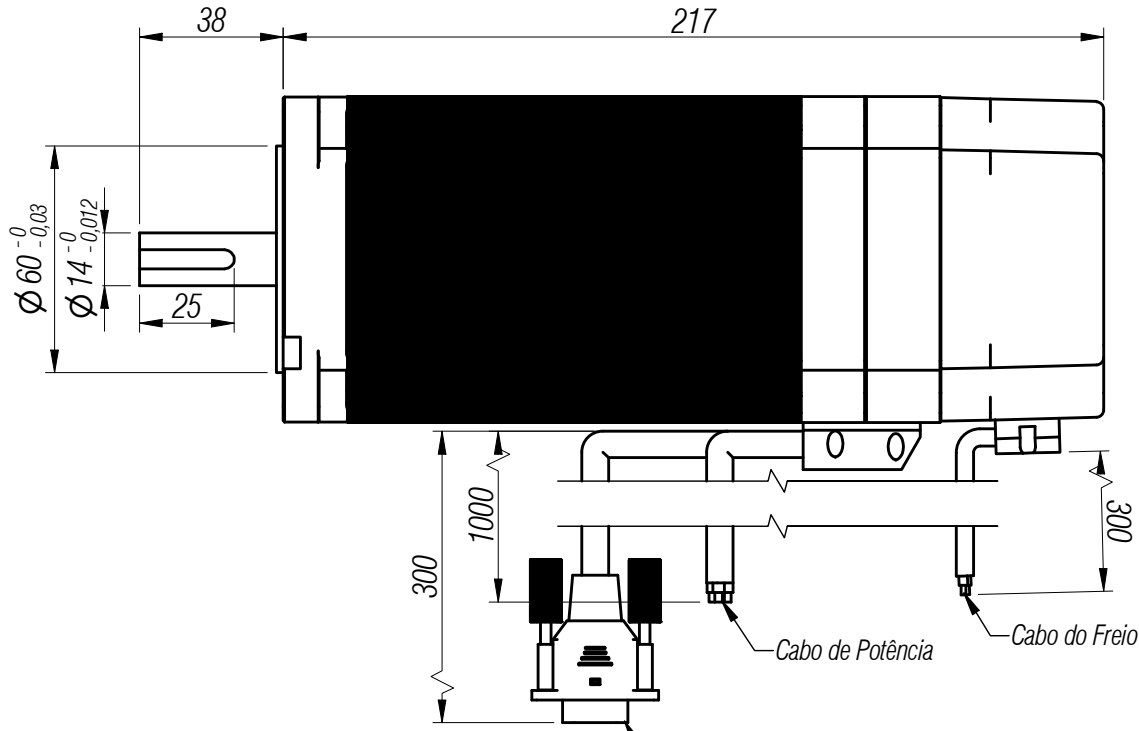
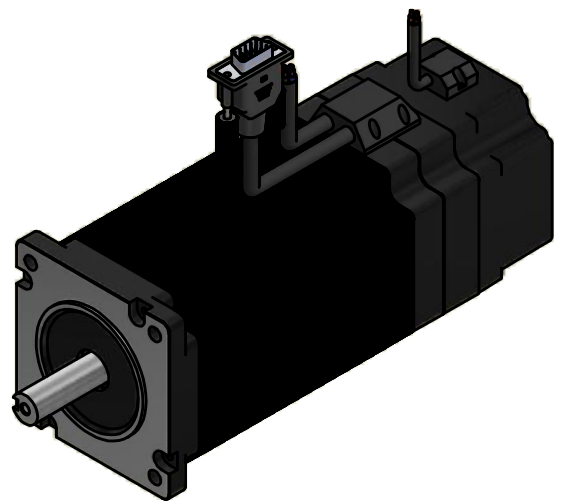


Este projeto é de propriedade intelectual de seus autores, podendo ser utilizados somente de acordo com os limites contratuais. Portanto é vedada sua utilização em parte ou no todo sem expressa autorização dos seus autores.



"Acompanha cabo de encoder 3 metros"

Cabo do encoder
Esquema de ligação no manual do driver TMA.DES.HSS86



Ligação		Lógica	
	0 Vdc		Freio Habilitado
	+24 Vdc		Freio Desabilitado

Modelo: TMA.ES.34120				Diagrama
Especificações				
Ângulo do passo	1,8° ± 5%	Corrente	6A	
Nº de Fase	2	Resistência	0,45 ± 10%Ω	
Resistência e isolamento	100MΩ (500v DC)	Indutância	5,2 ± 20% mH	
Classe isolamento	B	Holding Torque	12N.m	
Ligação do driver	Paralelo	A+ Red A- Green	B+ Yellow B- Blue	

Dimensões sem tolerância: DIN 7168										TRATAMENTO TERMICO:				PESO APROX.: 6,30Kg	
Dimensões mm	0,5-3,0	3,0-6,0	6,0-30	30-120	120-315	315-1000	1000-2000	Tolerância Angular				DENOMINAÇÃO:			
Toler. c/ usinagem	±0,1	±0,2	±0,3	±0,5	±0,8	±1,2	±1,2	ATE 10mm	10mm 30mm	50mm 120mm	MAIS 120mm	Linha de Movimentação			
Toler. bruta	±0,2	±0,5	±1	±1,5	±2,0	±3,0	±4,0	1º	30'	20'	10'	Easy Servo Nema 34 12,0 N/m com Freio			
PROJ.	19/10/2022	Paulo Delphino		spindle		NÚMERO DO DESENHO:		TMA.ES.34120F				ESCALA:			
APROV.	19/10/2022	Alex Ferraz		TECMAF solutions						FORMATO:					
QUAL.	19/10/2022	Alex Ferraz								A4					