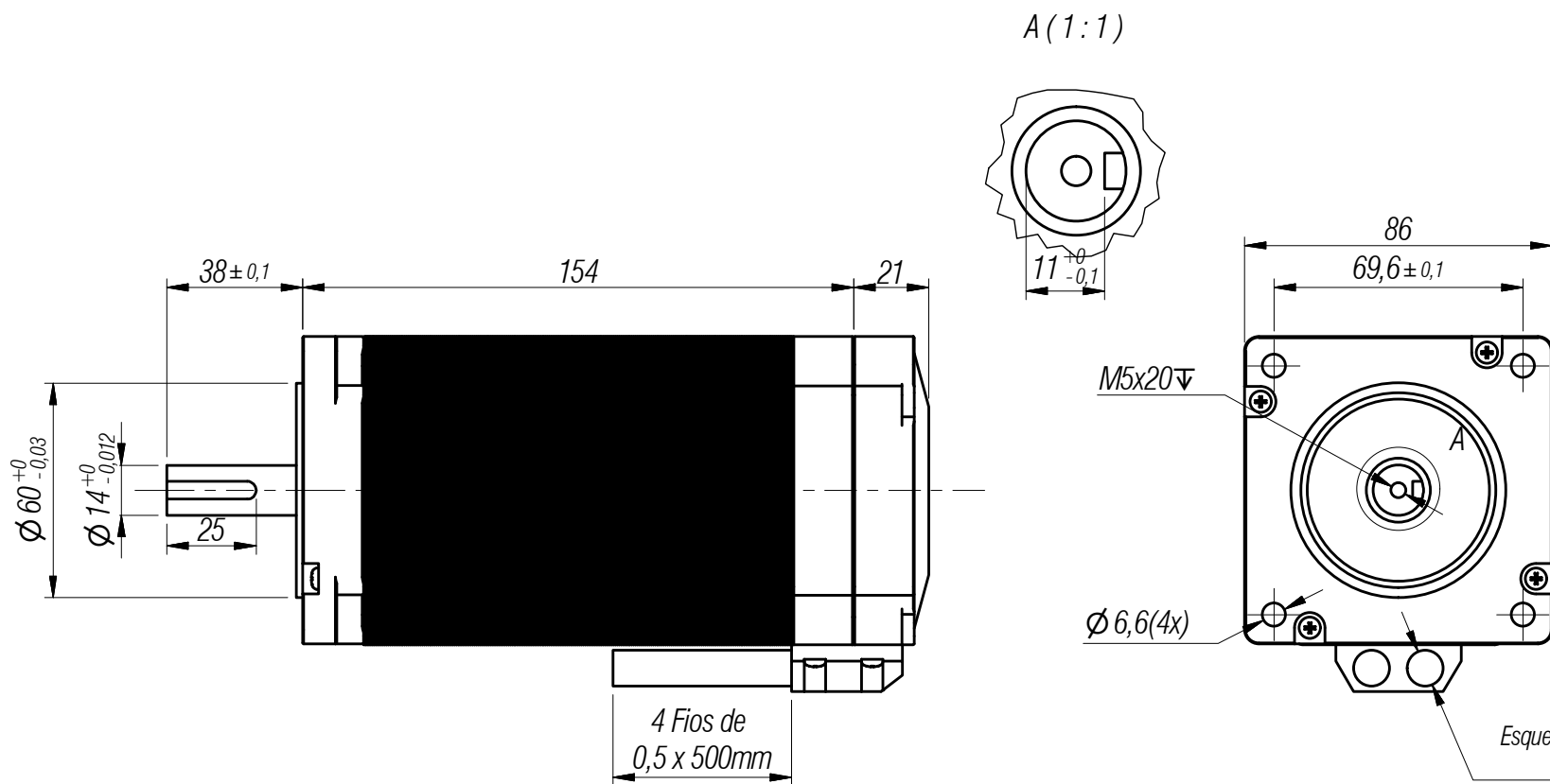
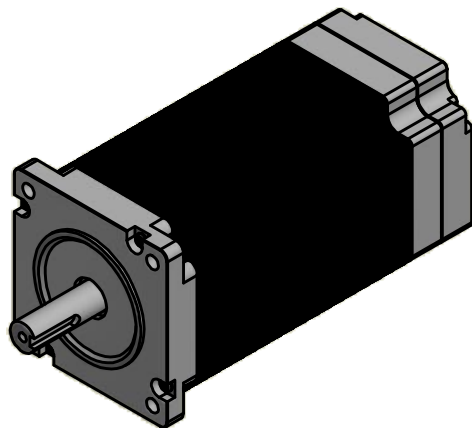


Este projeto é de propriedade intelectual de seus autores, podendo ser utilizados somente de acordo com os limites contratuais. Portanto é vedada sua utilização em parte ou no todo sem expressa autorização dos seus autores.



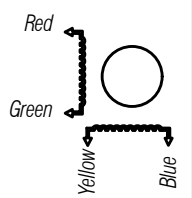
4 Fios de
0,5 x 500mm

Cabo do encoder 350mm
Esquema de ligação no manual do driver
TMA.DES.HSS86



"Acompanha cabo de
encoder 3 metros"

| | | | |
|--------------------------|--------------------|--------------------|-----------------------|
| Modelo: TMA.ES.34120 | | | |
| Especificações | | | Diagrama |
| Ângulo do passo | 1,8° ± 5% | Corrente | 6A |
| Nº de Fase | 2 | Resistência | 0,45 ± 10%Ω |
| Resistencia e isolamento | 100MΩ (500v DC) | Indutância | 5,2 ± 20%mH |
| Classe isolamento | B | Holding Torque | 12N.m |
| Ligação do driver | Paralelo | A+ Red A- Green | B+ Amarelo B- Azul |



| | | | | | | | | | | | | | | | | | | | | | | | |
|------------------------------------|------------|----------------|--------|--------|---------|----------|-----------|----------------------------|--------------|---------------------|---------------|--|--|---------------------|--|---------|--|--|--|--|--|----------|--|
| Dimensões sem tolerância: DIN 7168 | | | | | | | | | | TRATAMENTO TERMICO: | | | | PESO APROX.: N/A | | | | | | | | | |
| Dimensões mm | 0,5-3,0 | 3,0-6,0 | 6,0-30 | 30-120 | 120-315 | 315-1000 | 1000-2000 | Tolerância Angular | | | | DENOMINAÇÃO: | | | | | | | | | | | |
| Toler. c/ usinagem | ±0,1 | ±0,2 | ±0,3 | ±0,5 | ±0,8 | ±1,2 | ±1,2 | ATE 10mm | 10mm 30mm | 50mm 120mm | MAIS 120mm | Linha movimentação Easy Servo Nema 34 12.0N.m | | | | | | | | | | | |
| Toler. bruta | ±0,2 | ±0,5 | ±1 | ±1,5 | ±2,0 | ±3,0 | ±4,0 | 1º | 30' | 20' | 10' | NÚMERO DO DESENHO: | | | | | | | | | | | |
| PROJ. | 19/03/2021 | Paulo Delphino | | | | spindle | | TECMAF solutions | | | | TMA.ES.34120 | | R00 | | ESCALA: | | | | | | | |
| APROV. | 19/03/2021 | Alex Ferraz | | | | | | | | | | | | | | | | | | | | FORMATO: | |
| QUAL. | 19/03/2021 | Alex Ferraz | | | | | | | | | | | | | | | | | | | | A4 | |