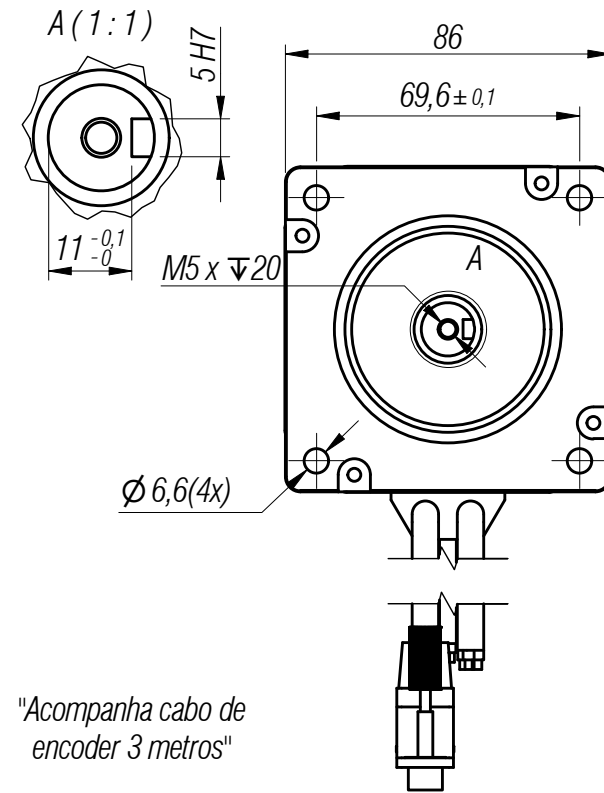
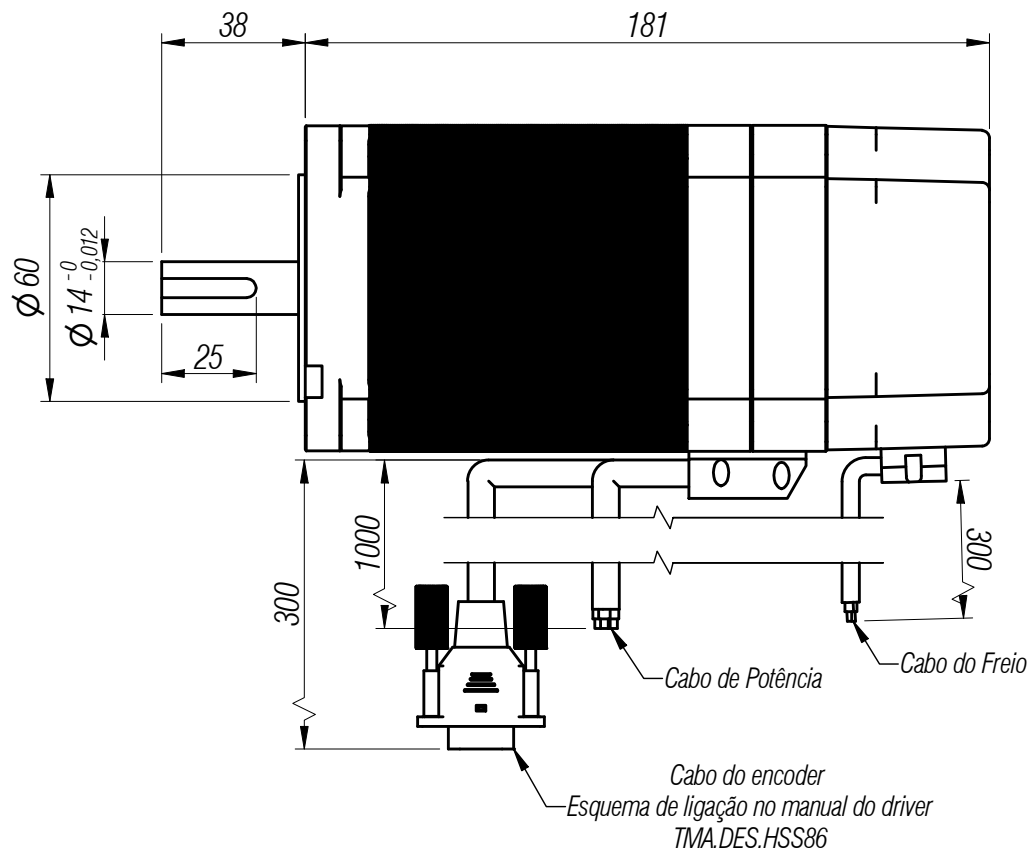
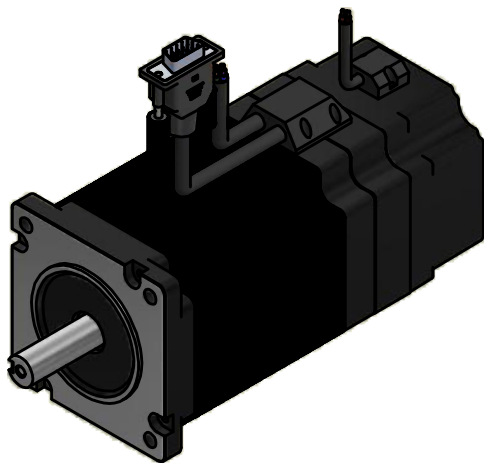


Este projeto é de propriedade intelectual de seus autores, podendo ser utilizados somente de acordo com os limites contratuais. Portanto é vedada sua utilização em parte ou no todo sem expressa autorização dos seus autores.



"Acompanha cabo de encoder 3 metros"



Ligação		Lógica	
	0 Vdc		Freio Habilitado
	+24 Vdc		Freio Desabilitado

Easy Servo NEMA 34 - 8.0N.m - TMA.ES.34080				Diagrama
Especificações				
Angulo de Passo	$1,8^\circ \pm 5\%$	Corrente	6,0 A	
Nº de fase	2	Resistencia	$0,55 \pm 10\% \Omega$	
Resistência isolamento	100 Mohm (500V DC)	Indutância	$5,0 \pm 20\% \text{ mH}$	
Classe isolamento	B	Holding Torque	8.0N.m	
Ligação do driver	Paralelo	A+ Red A- Green	B+ Yellow B- Blue	

Dimensões sem tolerância: DIN 7168										TRATAMENTO TERMICO:				PESO APROX.: 4,77Kg	
Dimensões mm	0,5-3,0	3,0-6,0	6,0-30	30-120	120-315	315-1000	1000-2000	Tolerância Angular			DENOMINAÇÃO:				
Toler. c/ usinagem	$\pm 0,1$	$\pm 0,2$	$\pm 0,3$	$\pm 0,5$	$\pm 0,8$	$\pm 1,2$	$\pm 1,2$	ATE 10mm	10mm 30mm	50mm 120mm	MAIS 120mm	Linha de Movimentação			
Toler. bruta	$\pm 0,2$	$\pm 0,5$	$\pm 1$	$\pm 1,5$	$\pm 2,0$	$\pm 3,0$	$\pm 4,0$	1º	30'	20'	10'	Easy Servo Nema 34 8,0 N/m com Freio			
PROJ.	19/10/2022	Paulo Delphino			spindle		NÚMERO DO DESENHO:				ESCALA:				
APROV.	19/10/2022	Alex Ferraz					TMA.ES.34080F				FORMATO:				
QUAL.	19/10/2022	Alex Ferraz									A4				