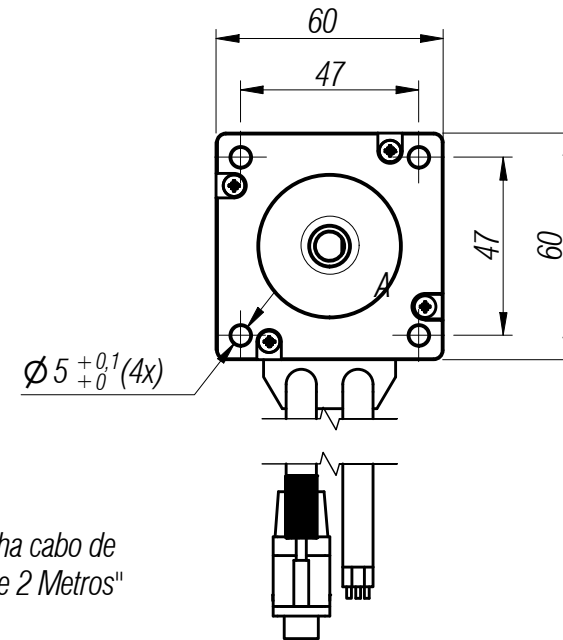
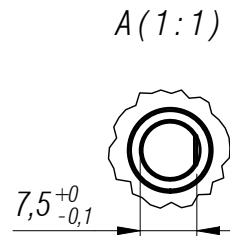
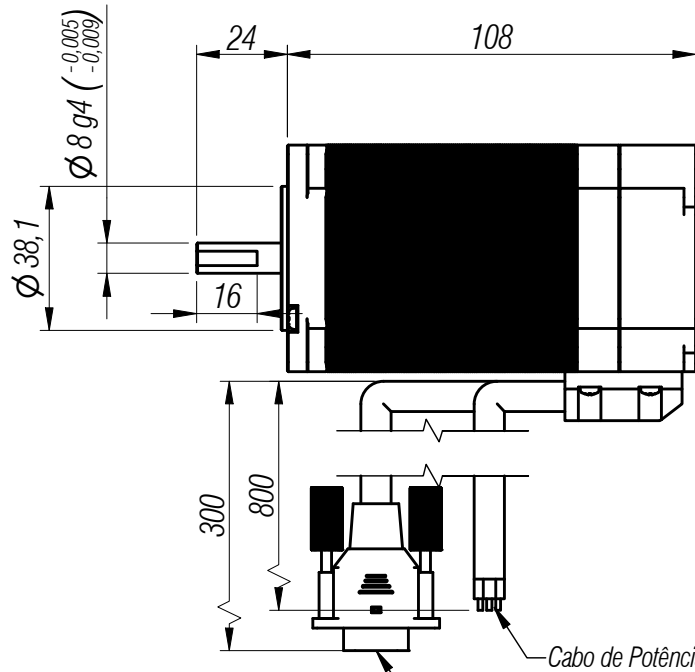
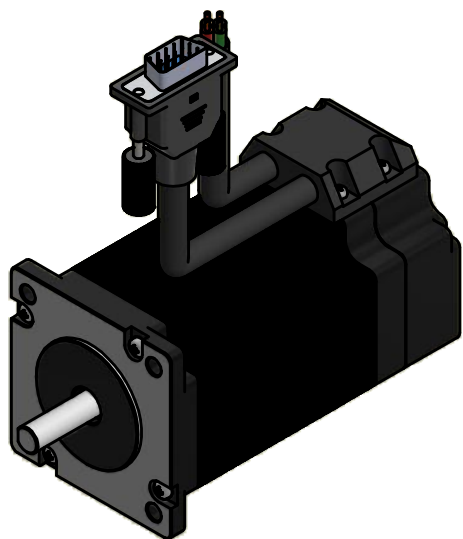
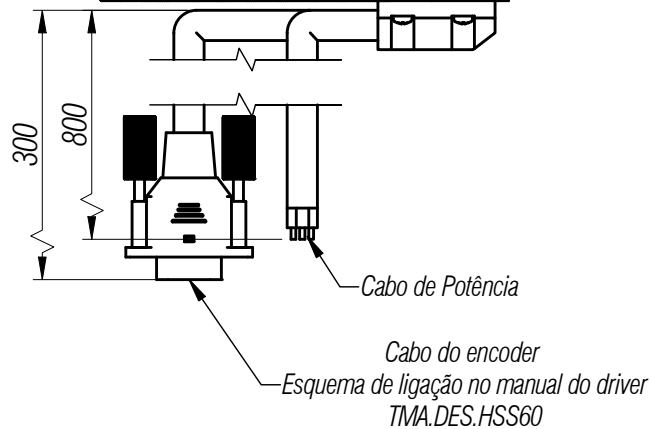


Este projeto é de propriedade intelectual de seus autores, podendo ser utilizados somente de acordo com os limites contratuais. Portanto é vedada sua utilização em parte ou no todo sem expressa autorização dos seus autores.



"Acompanha cabo de encoder de 2 Metros"



Modelo: TMA.ES.24030				Diagrama
Especificações				
Ângulo do passo	1,8° ± 5%	Corrente	5A	
Nº de Fase	2	Resistência	0,45 ± 10%Ω	
Resistencia e isolamento	100MΩ (500v DC)	Indutância	1,8 ± 20% mH	
Classe isolamento	B	Holding Torque	3N.m	
Ligação do driver	Paralelo	A+ Red A- Green	B+ Yellow B- Blue	

Dimensões sem tolerância: DIN 7168										TRATAMENTO TERMICO:				PESO APROX.: 1,60Kg	
Dimensões mm	0,5-3,0	3,0-6,0	6,0-30	30-120	120-315	315-1000	1000-2000	Tolerância Angular		DENOMINAÇÃO: Linha de Movimentação Easy Servo NEMA 24 - 30Kgf					
Toler. c/ usinagem	±0,1	±0,2	±0,3	±0,5	±0,8	±1,2	±1,2	ATE 10mm	10mm 30mm	50mm 120mm	MAIS 120mm				
Toler. bruta	±0,2	±0,5	±1	±1,5	±2,0	±3,0	±4,0	1º	30'	20'	10'				
PROJ.	20/10/2022		Paulo Delphino			spindle		NÚMERO DO DESENHO: TMA.ES.24030				ESCALA: A4			
APROV.	20/10/2022		Alex Ferraz			TECMAF solutions						FORMATO: A4			
QUAL.	20/10/2022		Alex Ferraz												