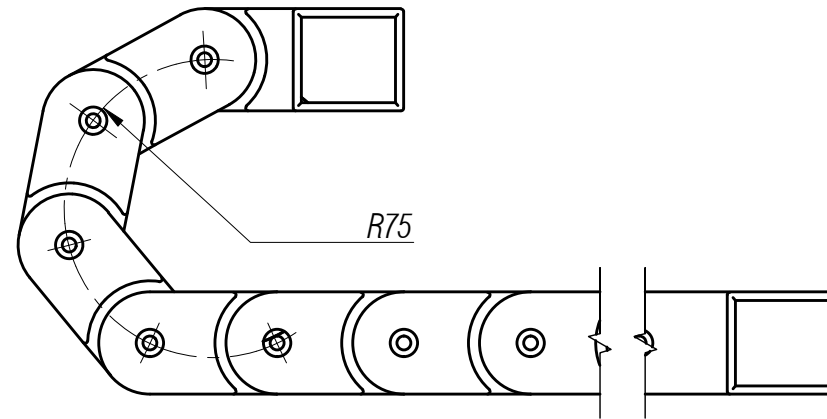
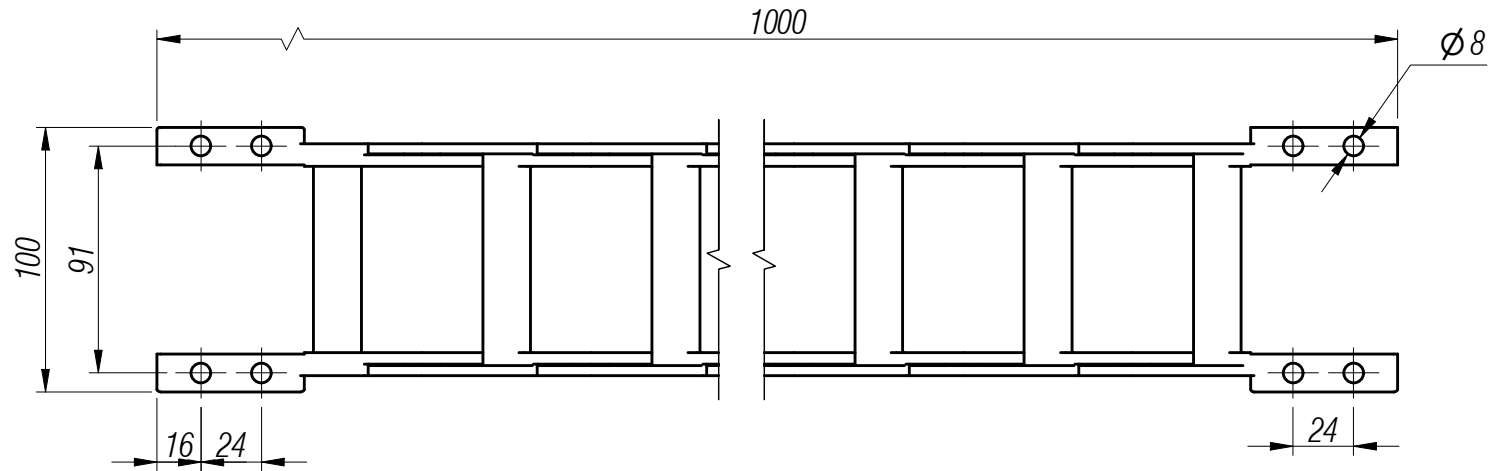
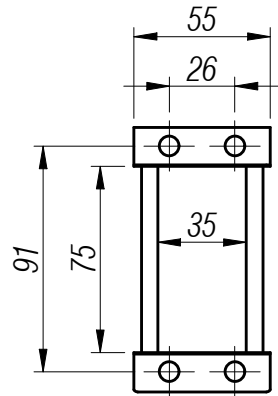
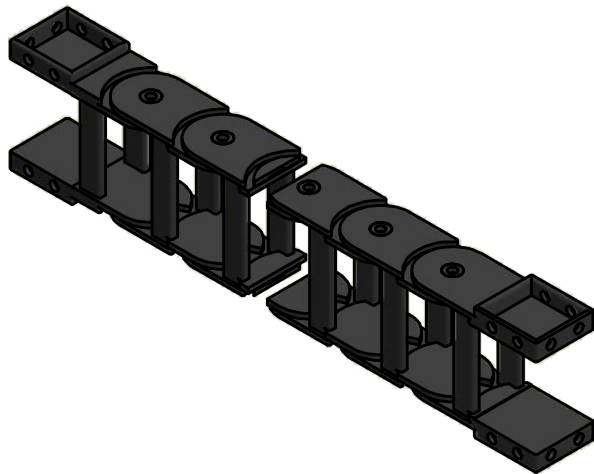


Este projeto é de propriedade intelectual de seus autores, podendo ser utilizados somente de acordo com os limites contratuais. Portanto é vedada sua utilização em parte ou no todo sem expressa autorização dos seus autores.



Dimensões sem tolerância: DIN 7168										TRATAMENTO TERMICO:				PESO APROX.: N/A	
Dimensões mm	0,5-3,0	3,0-6,0	6,0-30	30-120	120-315	315-1000	1000-2000	Tolerância Angular				DENOMINAÇÃO:			
Toler. c/ usinagem	±0,1	±0,2	±0,3	±0,5	±0,8	±1,2	±1,2	ATE 10mm	10mm 30mm	50mm 120mm	MAIS 120mm	Produtos			
Toler. bruta	±0,2	±0,5	±1	±1,5	±2,0	±3,0	±4,0	1º	30'	20'	10'	Esteira Porta-Cabos 35mmx75mm			
PROJ.	11/08/2021	Paulo Delphino		spindle		NÚMERO DO DESENHO:				ESCALA:					
APROV.	11/08/2021	Alex Ferraz		TECMAF solutions		TMA.EPC.35x75				FORMATO:					
QUAL.	11/08/2021	Alex Ferraz								A4					