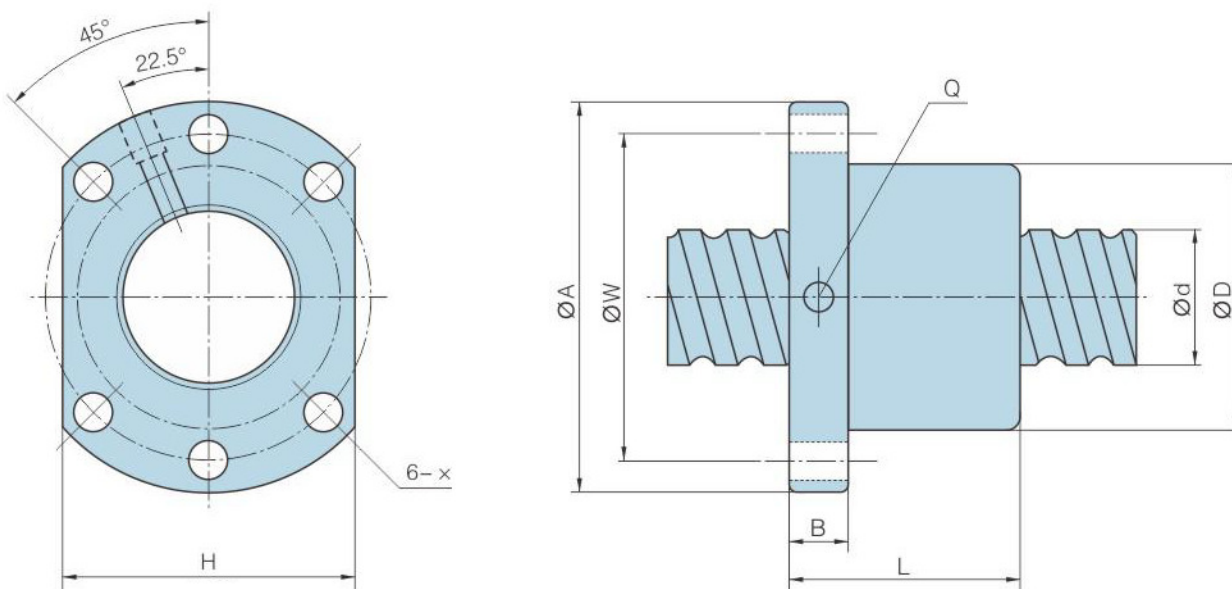


TMA.CF.SFU2505-3 – Castanha para Fuso de Esfera 25mm Passo 5

Rev.01

1. DIMENSÕES (em mm):



| d | l | Da | D | A | B | L | W | X | H | Q | N | Capacidade de Carga Dinâmica (kgf) | Capacidade de Carga Estática (kgf) |
|----|---|-------|----|----|----|----|----|-----|----|----|---|------------------------------------|------------------------------------|
| 25 | 5 | 3,175 | 40 | 62 | 10 | 42 | 51 | 6,6 | 48 | M5 | 3 | 980 | 2300 |

l = passo

Da = Ø esferas

N = Número de Circuitos