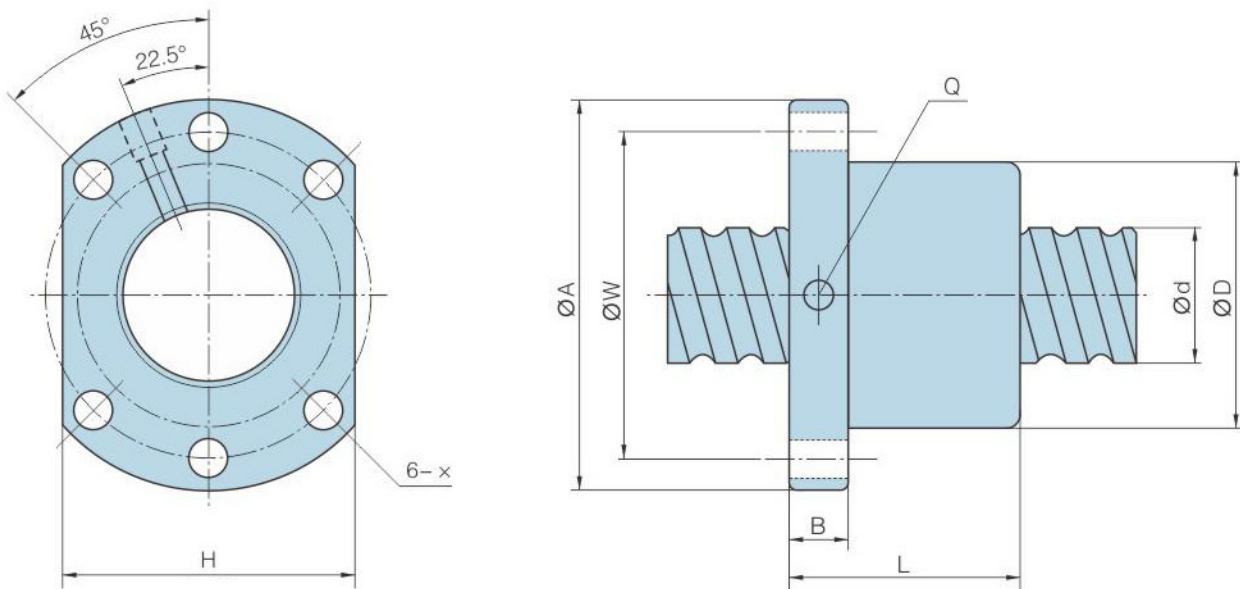


**TMA.CF.SFU2010-3 – Castanha para Fuso de Esfera 20mm Passo 10**

**Rev.01**

**1. DIMENSÕES (em mm):**



d	l	Da	D	A	B	L	W	X	H	Q	N	Capacidade de Carga Dinâmica (kgf)	Capacidade de Carga Estática (kgf)
20	10	3,175	36	58	10	42	47	6,6	44	M3	3	830	1680

**l = passo**

**Da = Ø esferas**

**N = Número de Circuitos**