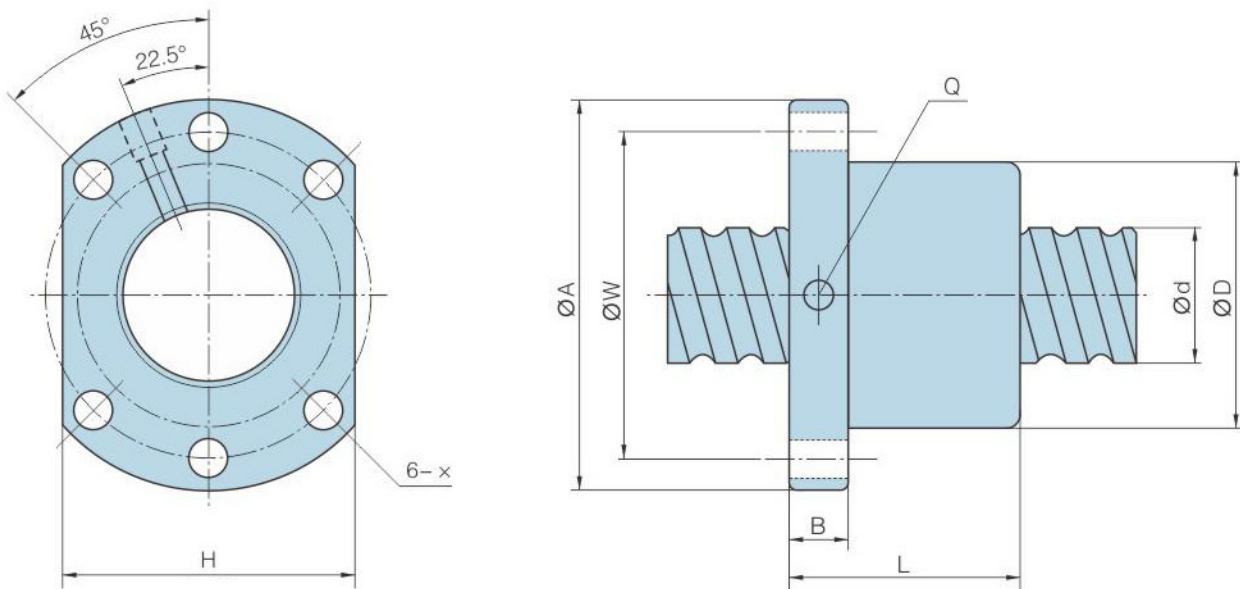


TMA.CF.SFU2005-3 – Castanha para Fuso de Esfera 20mm Passo 5

Rev.01

1. DIMENSÕES (em mm):



d	l	Da	D	A	B	L	W	X	H	Q	N	Capacidade de Carga Dinâmica (kgf)	Capacidade de Carga Estática (kgf)
20	5	3,175	36	58	10	43	46,5	6,5	43,5	M3	3	860	1710

l = passo

Da = Ø esferas

N = Número de Circuitos