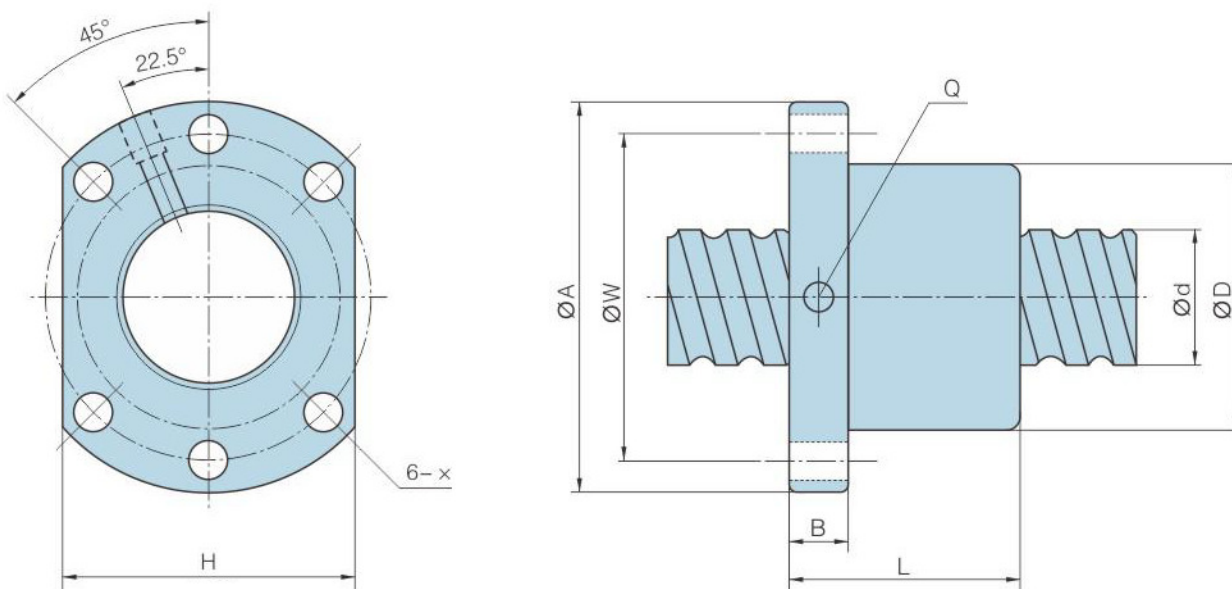


TMA.CF.SFU1610-3 – Castanha para Fuso de Esfera 16mm Passo 10

Rev.01

1. DIMENSÕES (em mm):



d	l	Da	D	A	B	L	W	X	H	Q	N	Capacidade de Carga Dinâmica (kgf)	Capacidade de Carga Estática (kgf)
16	10	3,175	28	48	10	42	38	5,5	40	M3	3	721	1249

l = passo

Da = Ø esferas

N = Número de Circuitos