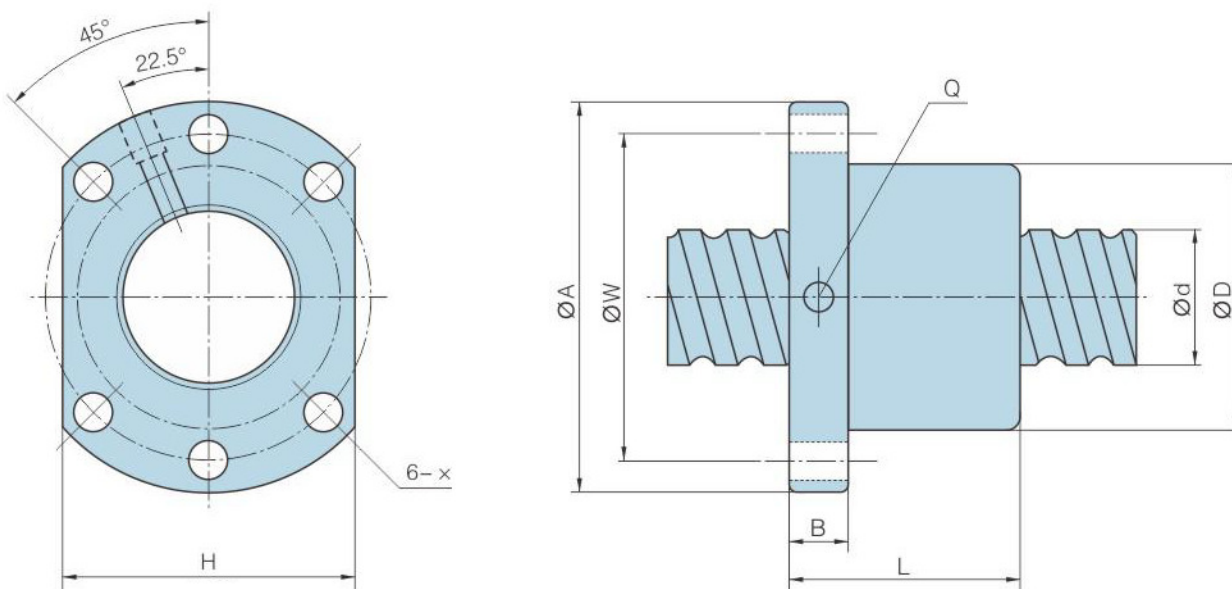


**TMA.CF.SFU1605-3 – Castanha para Fuso de Esfera 16mm Passo 5**

Rev.01

**1. DIMENSÕES (em mm):**



d	l	Da	D	A	B	L	W	X	H	Q	N	Capacidade de Carga Dinâmica (kgf)	Capacidade de Carga Estática (kgf)
16	5	3,175	28	48	10	42	38	5,5	40	M3	3	765	1240

**l = passo**

**Da = Ø esferas**

**N = Número de Circuitos**