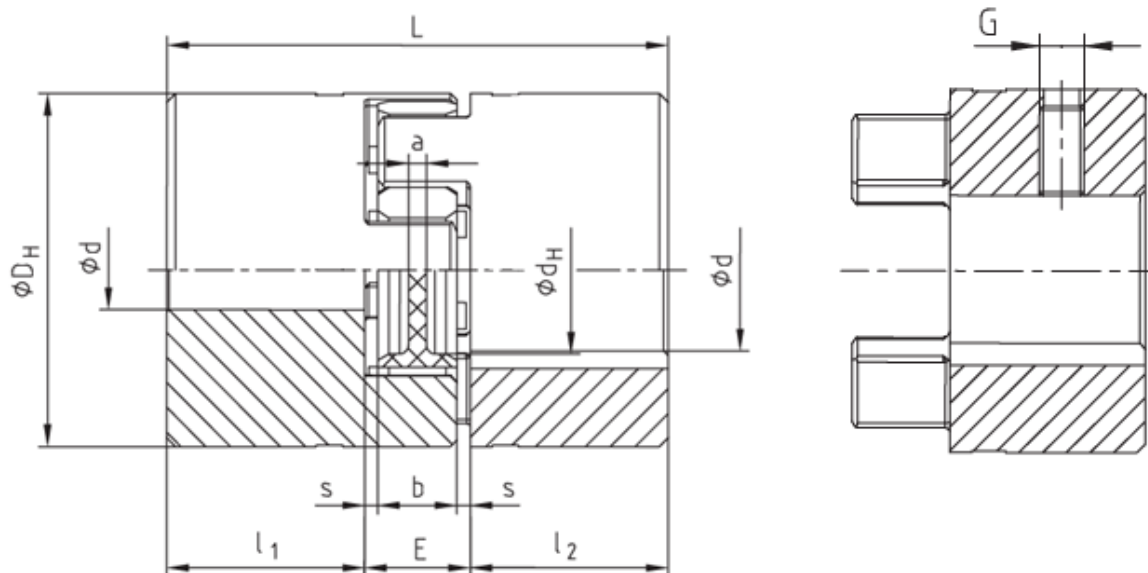


TMA.A.GS38-12X12 – Acoplamento GS de Precisão – Tipo Jaw

Rev.01

1. DIMENSÕES



Modelo	ϕd_0 (mm)	ϕd Max (mm)	ϕdH (mm)	ϕDH (mm)	L (mm)	$l_1 : l_2$ (mm)	E (mm)	b (mm)	s (mm)	a (mm)	G	Rotação Máxima (rpm)	Torque Nominal (Nm)
TMA.A.GS38	12	45	38	80	114	46	21	18	1,5	6	M10	4.000	190

ϕd_0 = diâmetro do furo fornecido

ϕd Max = diâmetro máximo do furo permitido