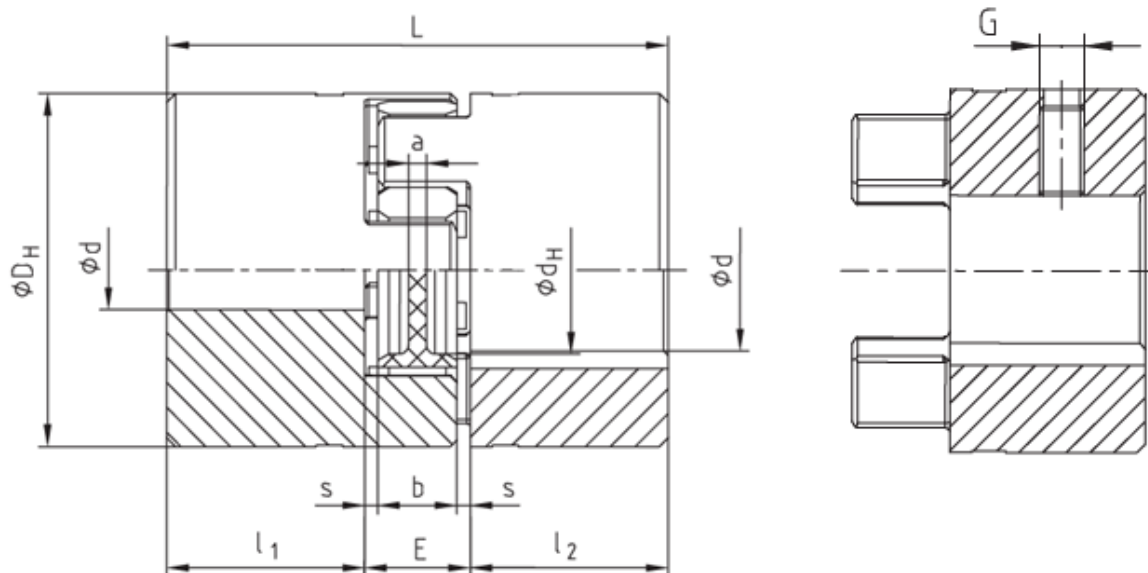


TMA.A.GS28-14X14 – Acoplamento GS de Precisão – Tipo Jaw

Rev.01

1. DIMENSÕES



| Modelo | Ød0 (mm) | Ød Max (mm) | ØdH (mm) | ØDH (mm) | L (mm) | l1 : l2 (mm) | E (mm) | b (mm) | s (mm) | a (mm) | G | Rotação Máxima (rpm) | Torque Nominal (Nm) |
|------------|----------|-------------|----------|----------|--------|--------------|--------|--------|--------|--------|----|----------------------|---------------------|
| TMA.A.GS28 | 14 | 37 | 28 | 65 | 90 | 36 | 17,5 | 15 | 1,4 | 3 | M8 | 5.000 | 95 |

Ød0 = diâmetro do furo fornecido

Ød Max = diâmetro máximo do furo permitido