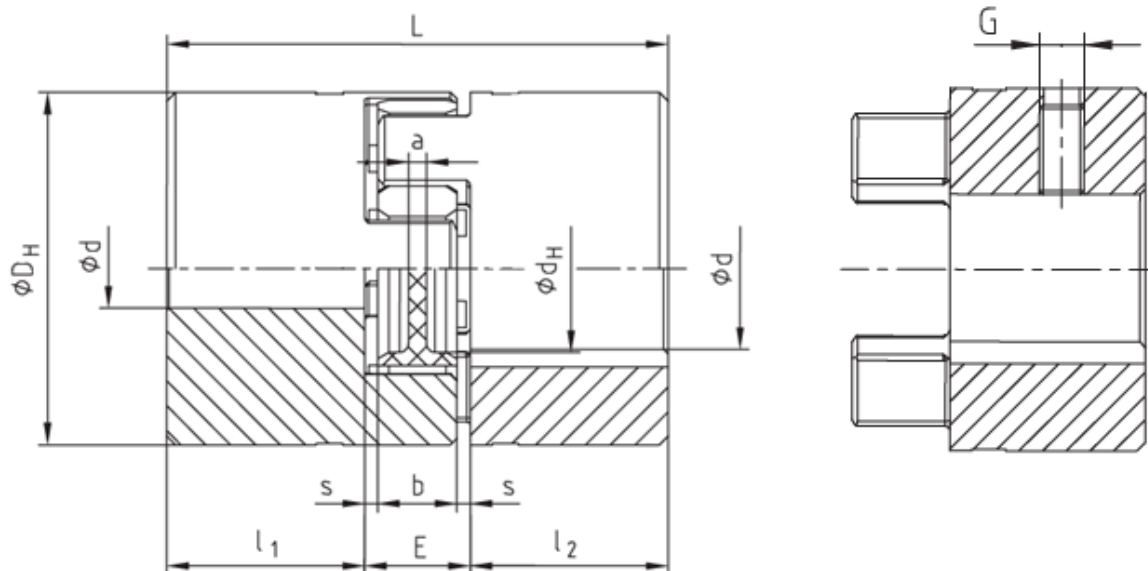


TMA.A.GS14-5X5 – Acoplamento GS de Precisão – Tipo Jaw

Rev.01

1. DIMENSÕES



Modelo	Ød0 (mm)	Ød Max (mm)	ØdH (mm)	ØDH (mm)	L (mm)	l1 : l2 (mm)	E (mm)	b (mm)	s (mm)	a (mm)	G	Rotação Máxima (rpm)	Torque Nominal (Nm)
TMA.A.GS14	5	14	8,5	30	35	11	12	10	1	2	M4	12.000	7,5

Ød0 = diâmetro do furo fornecido

Ød Max = diâmetro máximo do furo permitido