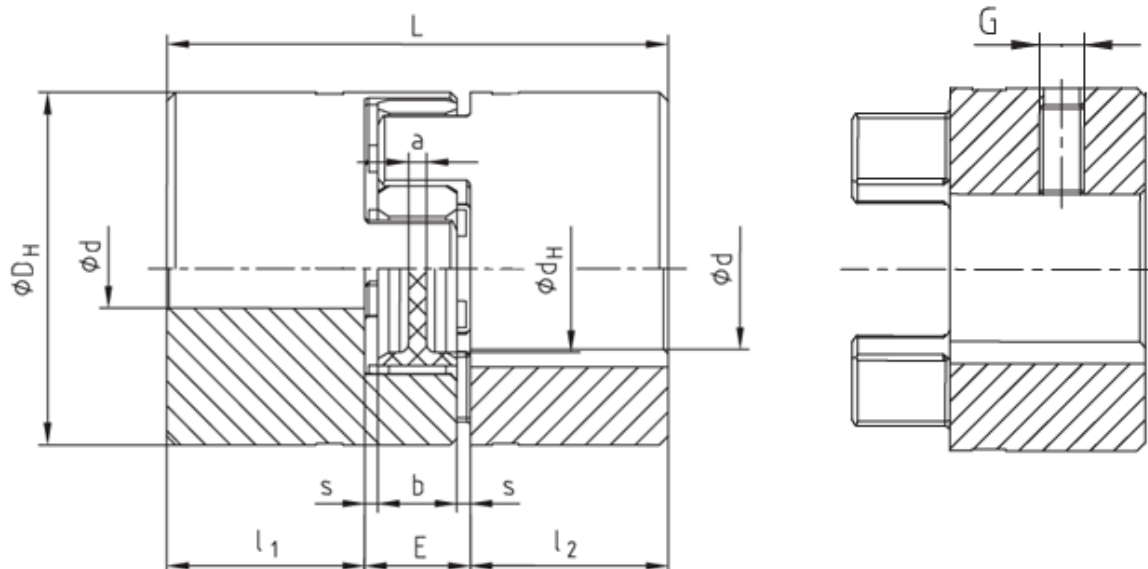


TMA.A.GS12-4X4 – Acoplamento GS de Precisão – Tipo Jaw

Rev.01

1. DIMENSÕES



Modelo	Ød0 (mm)	Ød Max (mm)	ØdH (mm)	ØDH (mm)	L (mm)	l1 : l2 (mm)	E (mm)	b (mm)	s (mm)	a (mm)	G	Rotação Máxima (rpm)	Torque Nominal (Nm)
TMA.A.GS12	4	13	8	25	35	12	12	10	1	1	M3	14.000	5

Ød0 = diâmetro do furo fornecido

Ød Max = diâmetro máximo do furo permitido