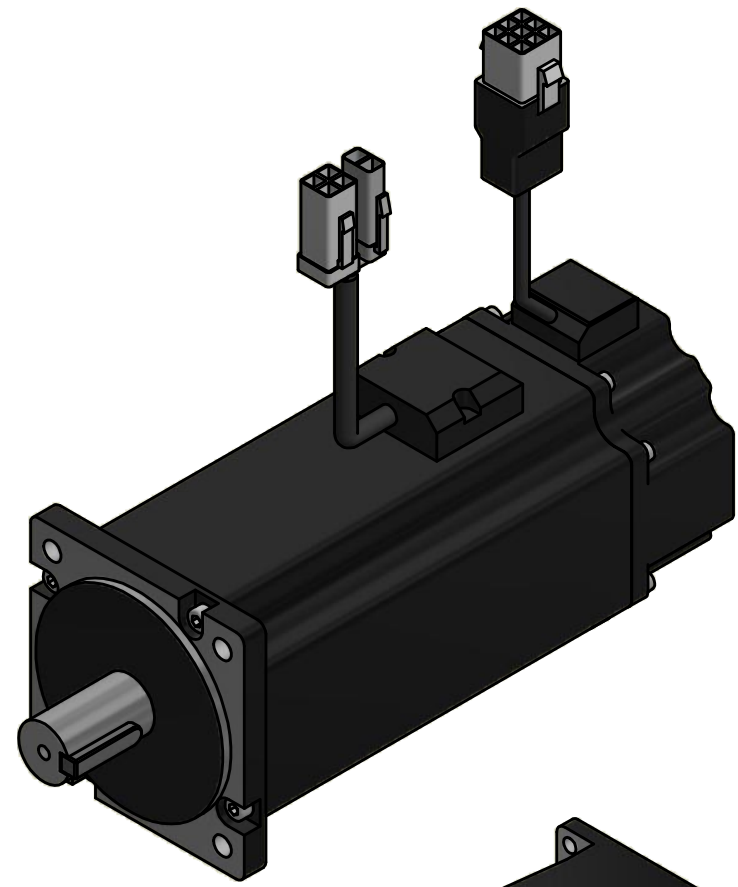
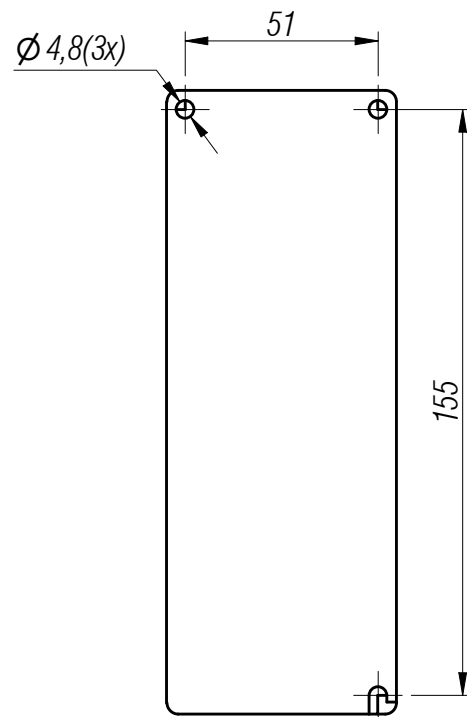
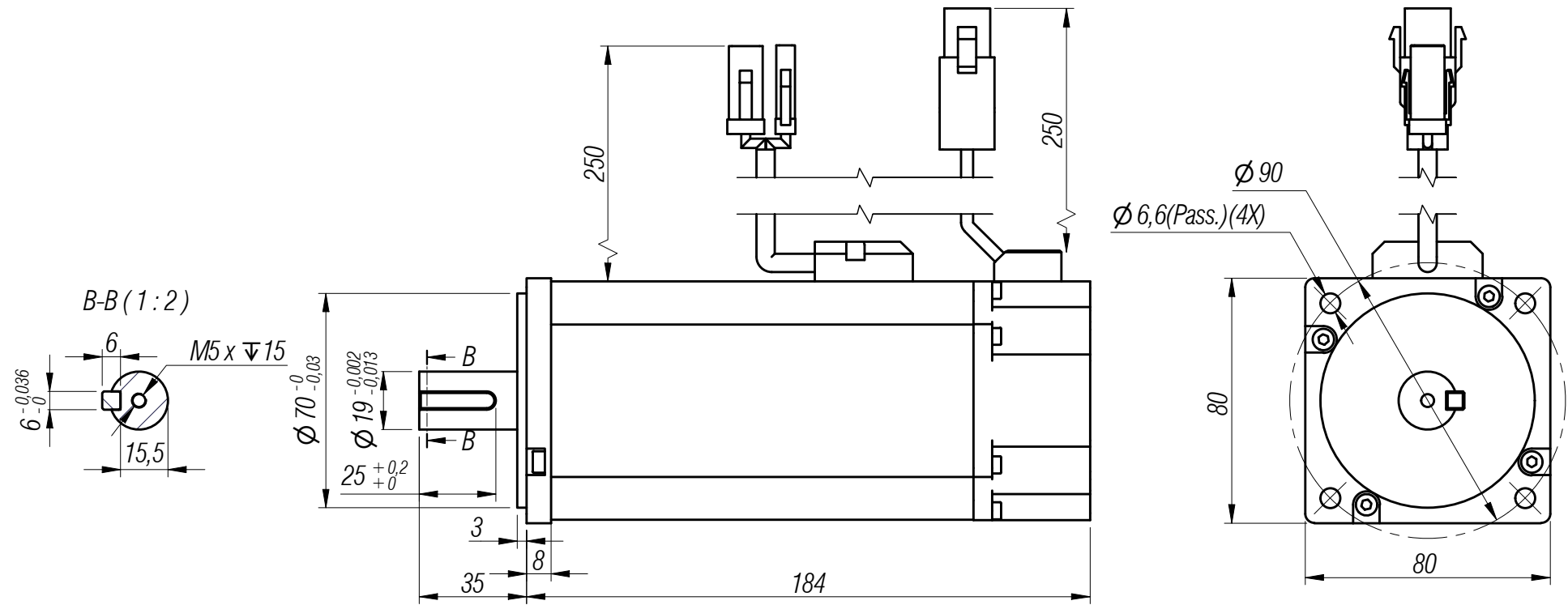


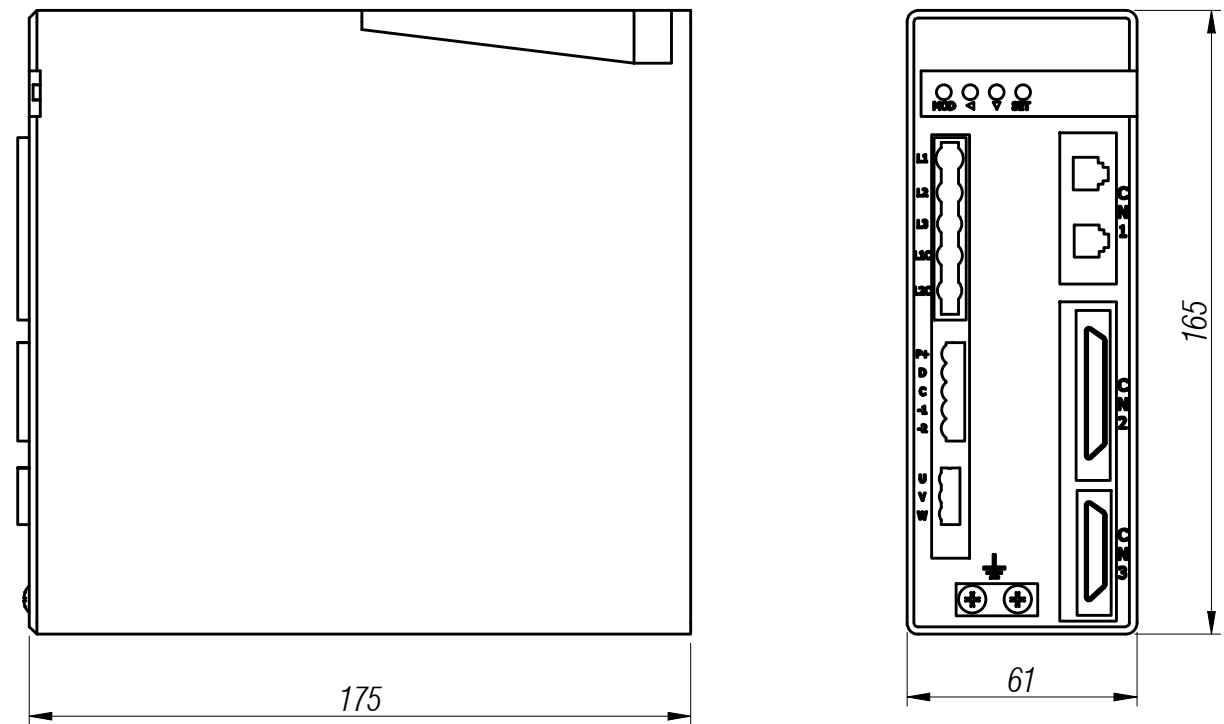
Este projeto é de propriedade intelectual de seus autores, podendo ser utilizados somente de acordo com os limites contratuais. Portanto é vedada sua utilização em parte ou no todo sem expressa autorização dos seus autores.



SM.80-220-750-2,39F



TMA.SD.220-750



Cabos que acompanham tem
5 metros

Torque Nominal	Rotação Nomimnal	Potência
2,39Nm	3000 rpm	0,75 Kw

Dimensões sem tolerância: DIN 7168							TRATAMENTO TERMICO:		PESO APROX.: 4,7Kg	
Dimensões mm	0,5-3,0	3,0-6,0	6,0-30	30-120	120-315	315-1000	1000-2000	Tolerância Angular	DENOMINAÇÃO: Componentes	
Toler. c/ usinagem	±0,1	±0,2	±0,3	±0,5	±0,8	±1,2	ATE 10mm	10mm 30mm	50mm 120mm	MAIS 120mm
Toler. bruta	±0,2	±0,5	±1	±1,5	±2,0	±3,0	±4,0	1°	30°	20°
PROJ.	27/10/2022	Paulo Delphino		spindle		TECMAF solutions		NÚMERO DO DESENHO: SM.80-220-750-2,39F & TMA.SD.220-750		ESCALA:
APROV.	27/10/2022	Alex Ferraz								FORMATO: A3
QUAL.	27/10/2022	Alex Ferraz								