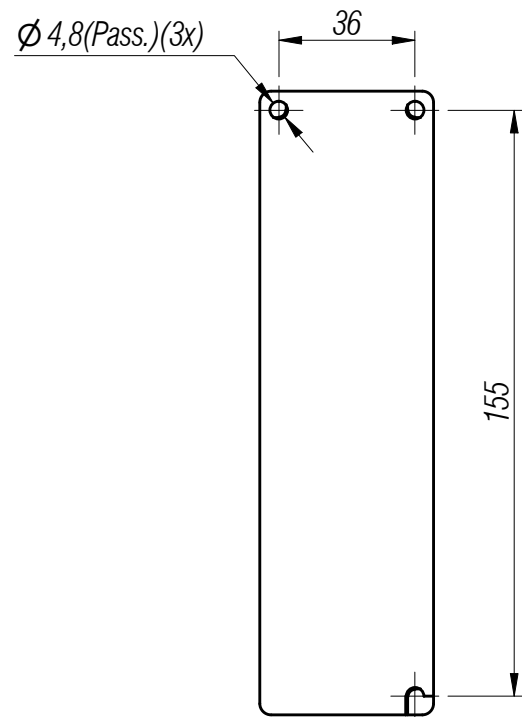
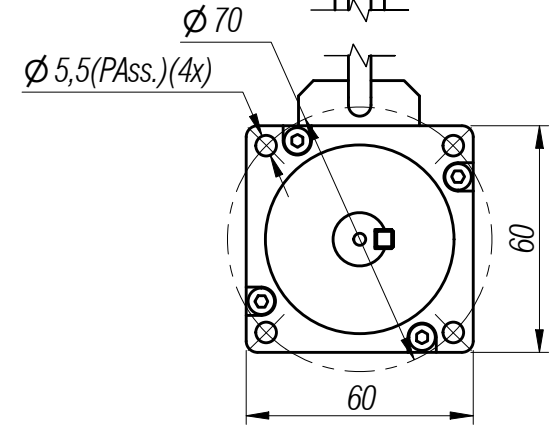
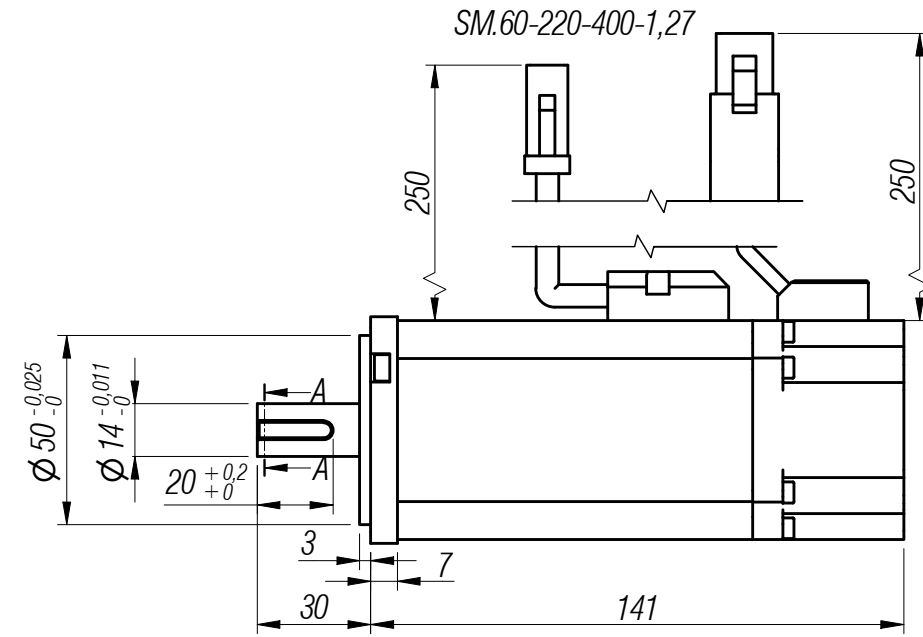
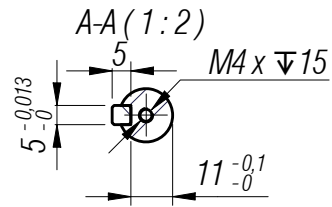
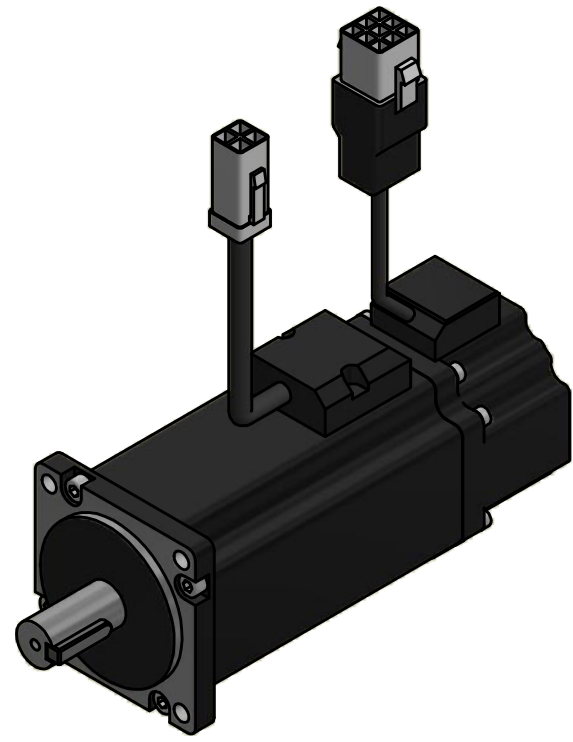
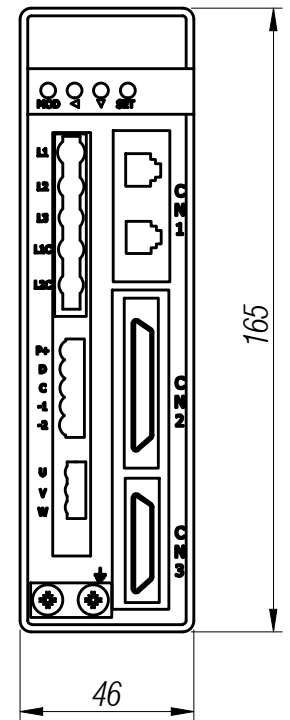
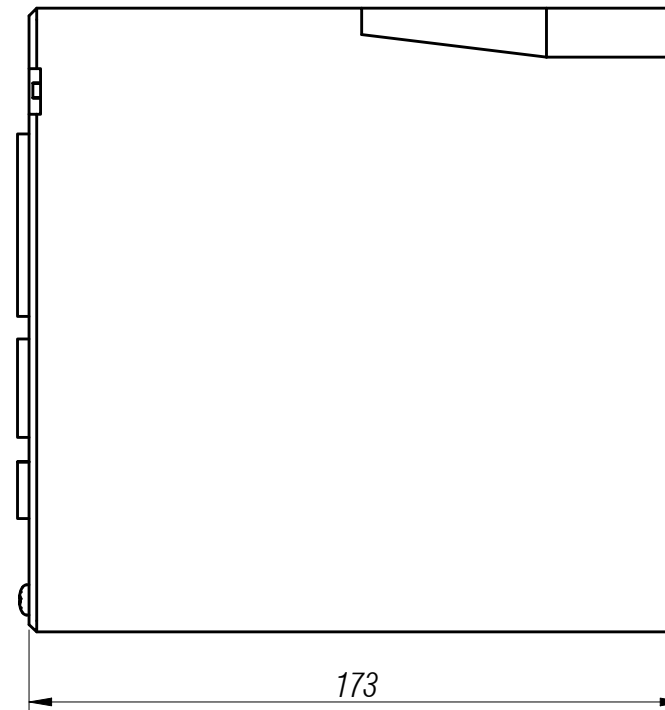


Este projeto é de propriedade intelectual de seus autores, podendo ser utilizados somente de acordo com os limites contratuais. Portanto é vedada sua utilização em parte ou no todo sem expressa autorização dos seus autores.



TMA.SD.220-400



Cabos que acompanham tem 5 metros

Torque Nominal	Rotação Nomimnal	Potência
1,27 Nm	3000 rpm	0,4 Kw

Dimensões sem tolerância: DIN 7168							TRATAMENTO TERMICO:	PESO APROX.:
Dimensões mm	0,5-3,0	3,0-6,0	6,0-30	30-120	120-315	315-1000	1000-2000	2,36Kg
Toler. c/ usinagem	±0,1	±0,2	±0,3	±0,5	±0,8	±1,2	ATE 10mm 30mm 50mm 120mm	DENOMINAÇÃO: Componentes
Toler. bruta	±0,2	±0,5	±1	±1,5	±2,0	±3,0	1º 30' 20' 10'	Servo Motor e Servo Driver 0,4Kw
PROJ.	27/10/2022	Paulo Delphino		spindle		TECMAF solutions		NÚMERO DO DESENHO: SM.60-220-400-1,27 & TMA.SD.220-400
APROV.	27/10/2022	Alex Ferraz						ESCALA:
QUAL.	27/10/2022	Alex Ferraz						FORMATO: A3