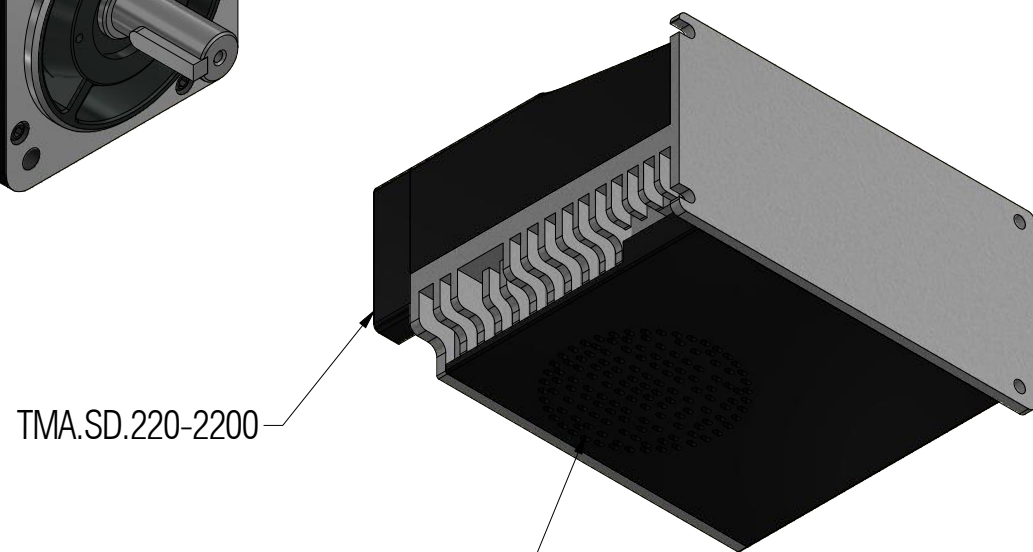
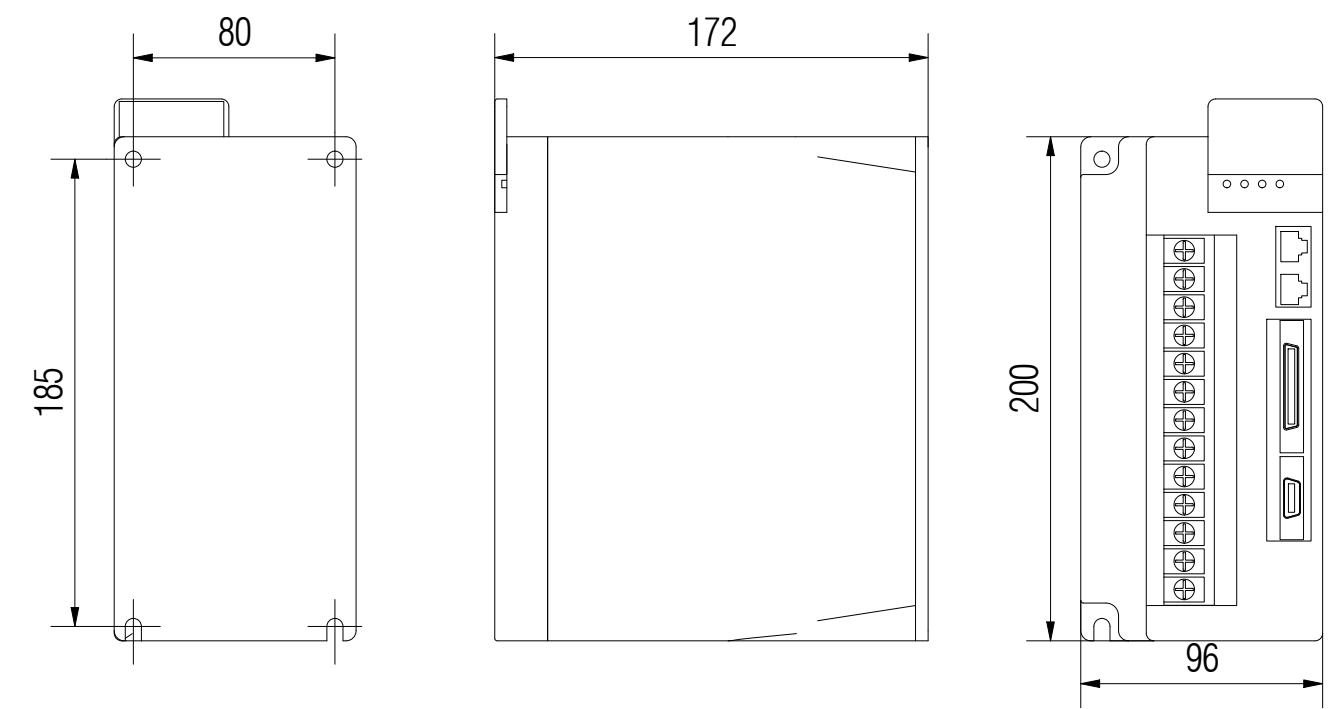


SM.130-220-2200-9,55



TMA.SD.220-2200

Cooler de Refrigeração



-Cabos que acompanham tem 5 metros

Torque Nominal	Rotação Nominal	Potência
9.55N.m	2000rpm	2.0Kw

Dimensões sem tolerância: DIN 7168								TRATAMENTO TÉRMICO:		PESO APROX:			
Dimensões em mm	0,5-3,0	3,0-6,0	6,0-30	30-120	120-315	315-1000	1000-2000	Tolerância Angular					
Toler. c/ usinagem	±0,1	±0,2	±0,3	±0,5	±0,8	±1,2	±1,2	Até 10mm	10mm 30mm	50mm 120mm	MAIS 120mm	DENOMINAÇÃO:	
Toler. bruta	±0,2	±0,5	±1	±1,5	±2,0	±3,0	±4,0	1°	30'	20'	10'	Componentes	
PROJ.	09/08/2023	Pedro Silva		TOLERÂNCIAS		NÚMERO DO DESENHO:		ESCALA:					
APROV.	09/08/2023	Alex Ferraz		COMPLEMENTOS		SM.130-220-2000-9,55 & TMA.SD.220-2200		1 : 3					
SOLIC.	09/08/2023	Felipe Santos		TECMAF		FORMATO:		A3					

Este projeto é de propriedade intelectual de seus autores, podendo ser utilizados somente de acordo com os limites contratuais. Portanto é vedada sua utilização em parte ou no todo sem expressa autorização dos seus autores.