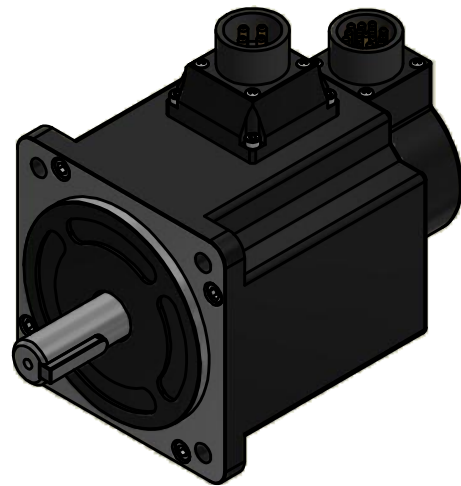
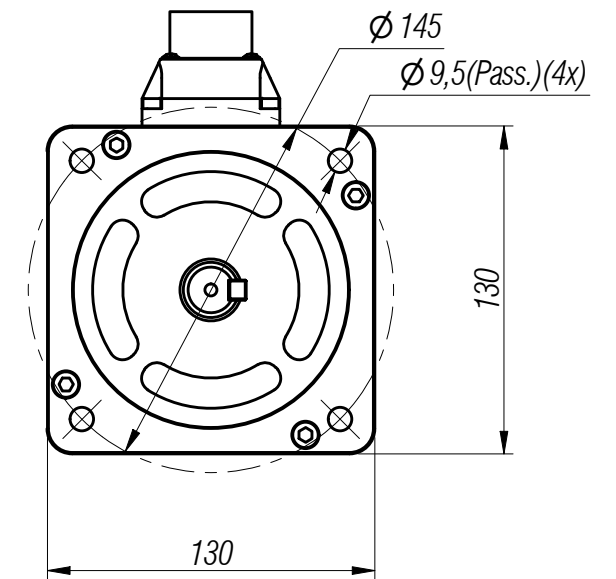
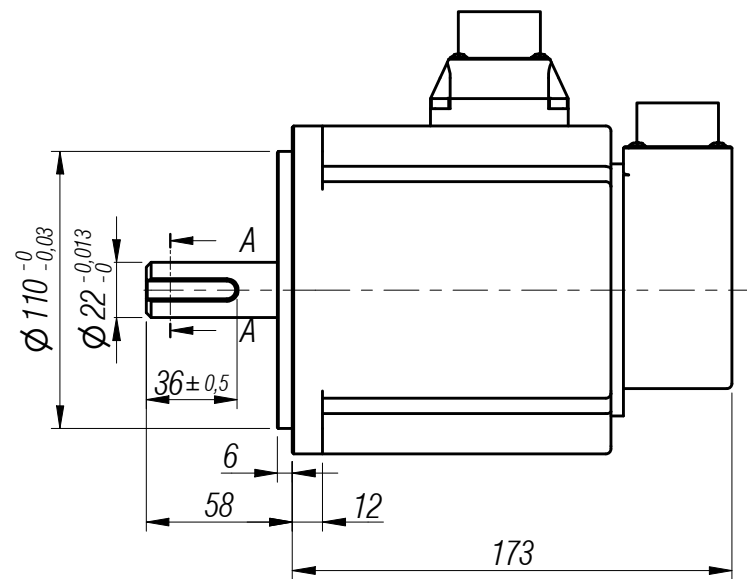
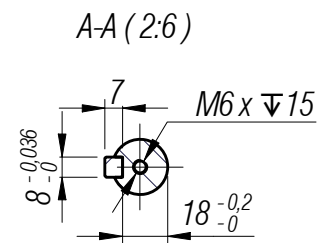


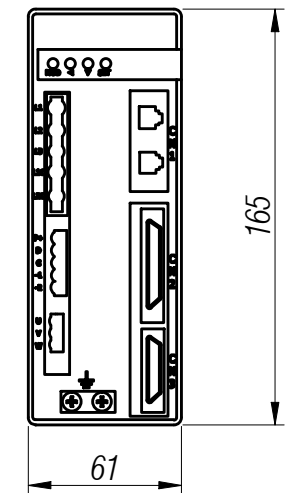
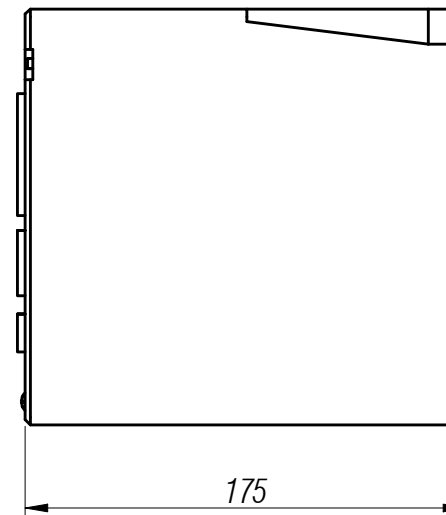
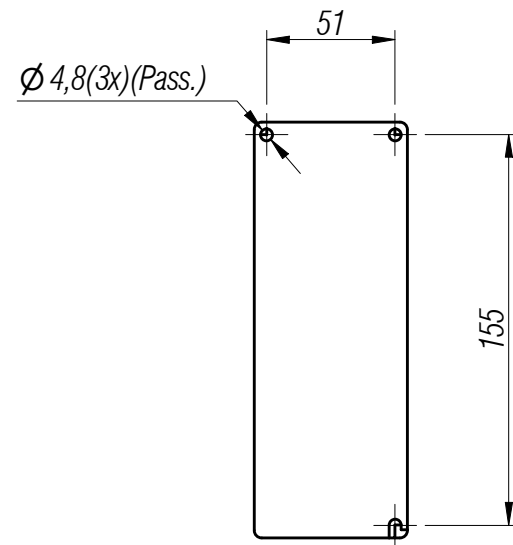
Este projeto é de propriedade intelectual de seus autores, podendo ser utilizados somente de acordo com os limites contratuais. Portanto é vedada sua utilização em parte ou no todo sem expressa autorização dos seus autores.



SM.130-220-1500-7,16



TMA.SD.220-1500



Cabos que acompanham tem 5 metros

Torque Nominal	Rotação Nomimnal	Potência
7,16 Nm	2000 rpm	1,5 Kw

Dimensões sem tolerância: DIN 7168										TRATAMENTO TERMICO:	PESO APROX.:
Dimensões mm	0,5-3,0	3,0-6,0	6,0-30	30-120	120-315	315-1000	1000-2000	Tolerância Angular		DENOMINAÇÃO:	
Toler. c/ usinagem	±0,1	±0,2	±0,3	±0,5	±0,8	±1,2	ATE 10mm	10mm	50mm	MAIS 120mm	Componentes
Toler. bruta	±0,2	±0,5	±1	±1,5	±2,0	±3,0	1º	30'	20'	10'	Servo Motor e Servo Driver 1,5Kw
PROJ.	26/10/2022	Paulo Delphino		spindle		TECMAF solutions		NÚMERO DO DESENHO:			ESCALA:
APROV.	26/10/2022	Alex Ferraz						SM.130-220-1500-7,16			FORMATO:
QUAL.	26/10/2022	Alex Ferraz									A3