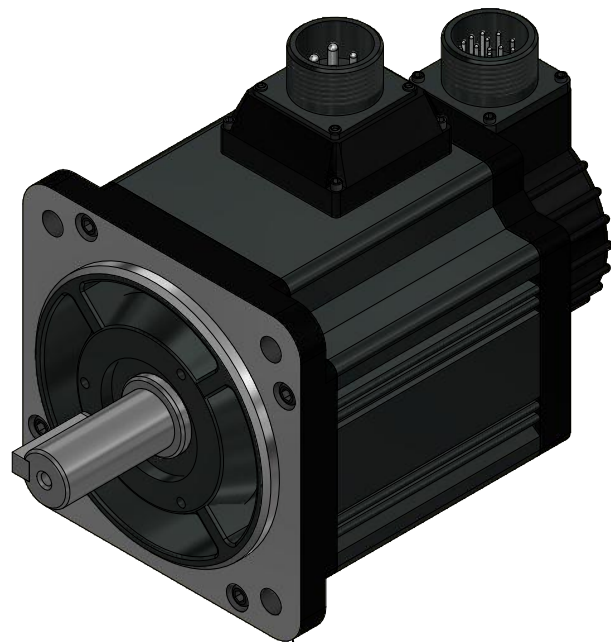
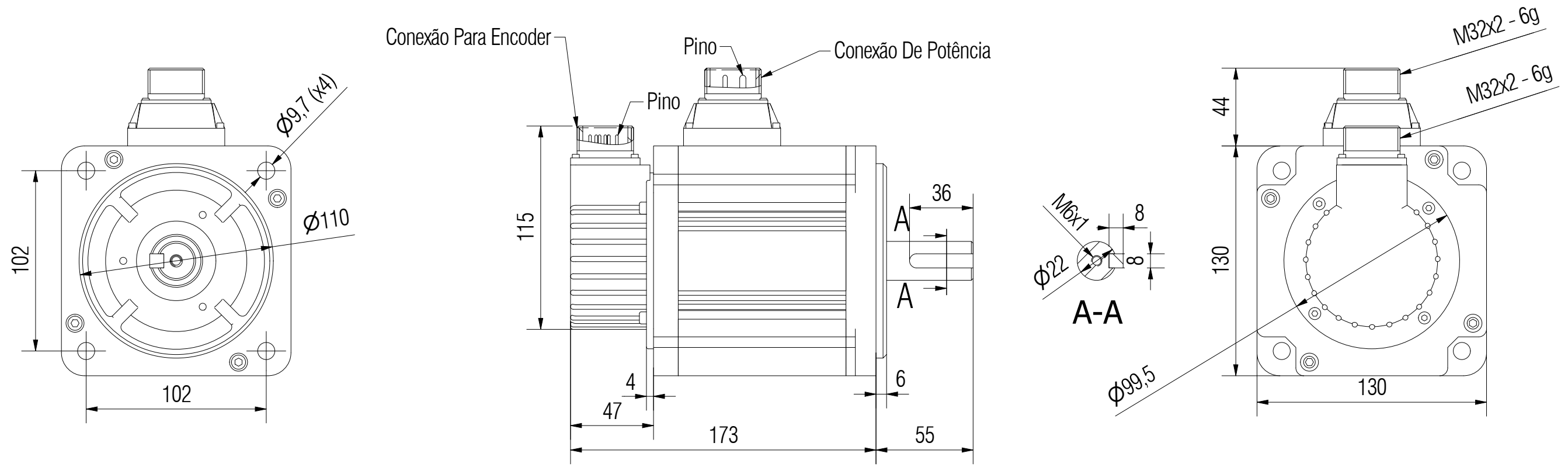


Este projeto é de propriedade intelectual de seus autores, podendo ser utilizados somente de acordo com os limites contratuais. Portanto é vedada sua utilização em parte ou no todo sem expressa autorização dos seus autores.



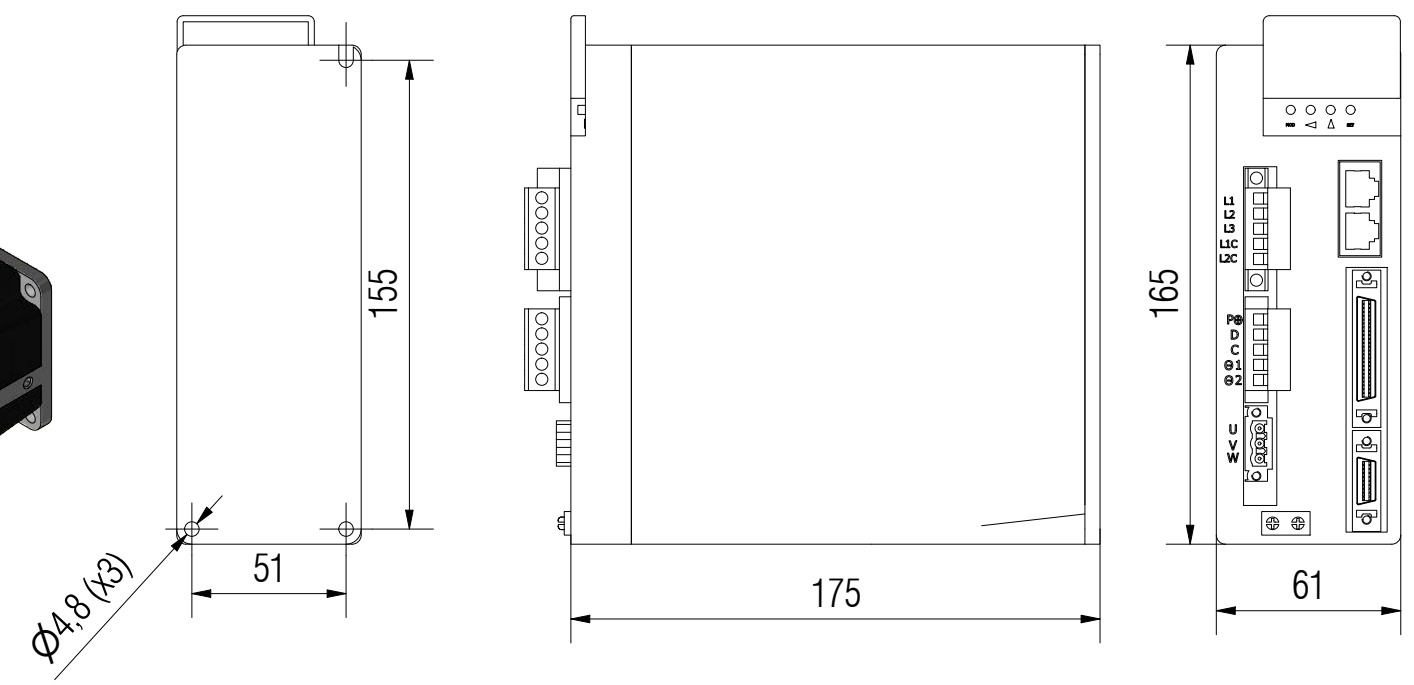
SM.130-220-1500-4,77



TMA.SD.220-1500

-Cabos que acompanham tem 5 metros

Torque Nominal	Rotação Nominal	Potência
4.77N.m	3000rpm	1,5Kw



Dimensões sem tolerância: DIN 7168										TRATAMENTO TÉRMICO:	PESO APROX:	
Dimensões em mm	0,5-3,0	3,0-6,0	6,0-30	30-120	120-315	315-1000	1000-2000	Tolerância Angular		DENOMINAÇÃO: Componentes Servo Motor e Servo Driver	N/A	
Toler. c/ usinagem	±0,1	±0,2	±0,3	±0,5	±0,8	±1,2	Até 10mm	10mm 30mm	50mm 120mm			MAIS 120mm
Toler. bruta	±0,2	±0,5	±1	±1,5	±2,0	±3,0	±4,0	1°	30'			20'
PROJ.	07/08/2023	Pedro Silva		TECMAF COMPONENTES		NÚMERO DO DESENHO:		ESCALA:		1 : 2,5		
APROV.	07/08/2023	Alex Ferraz				SM.130-220-1500-4,77 & TMA.SD.220-1500		FORMATO:		A3		
SOLIC.	07/08/2023	Felipe Santos										