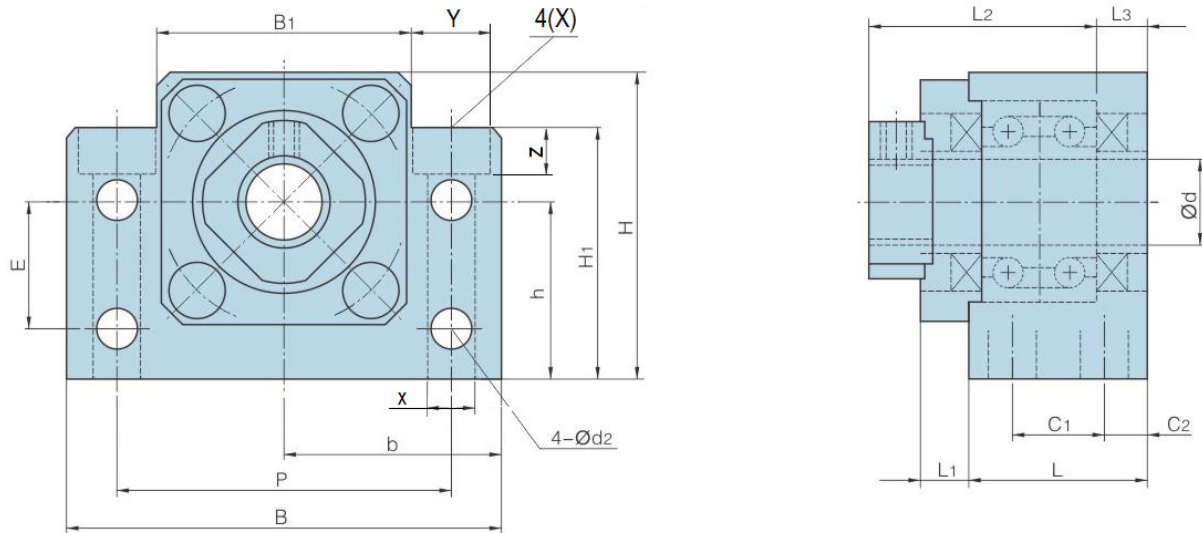


TMA.MF.BK20 – Mancal com Duplo Rolamento para Fuso – BK20

Rev.01

1. DIMENSÕES (em mm):

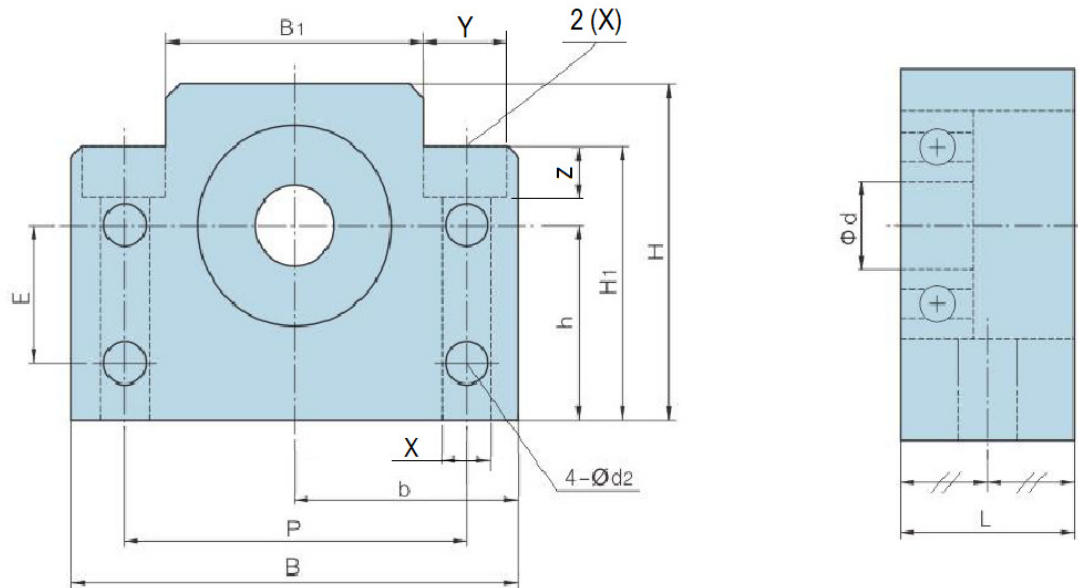


d	L	L1	L2	L3	C1	C2	B	H	b	h	B1	H1	E	P	d2	X	Y	Z
20	35	8	47	8	19	8	88	60	44	34	52	50	22	70	6,6	9	14	8,5

TMA.MF.BF20 – Mancal com Rolamento para Fuso – BF20

Rev.01

1. DIMENSÕES (em mm):



d	L	B	H	b	h	B1	H1	E	P	d2	X	Y	Z
20	25,5	87,5	60	44	34	52	50	22	70	6,6	9	14	10