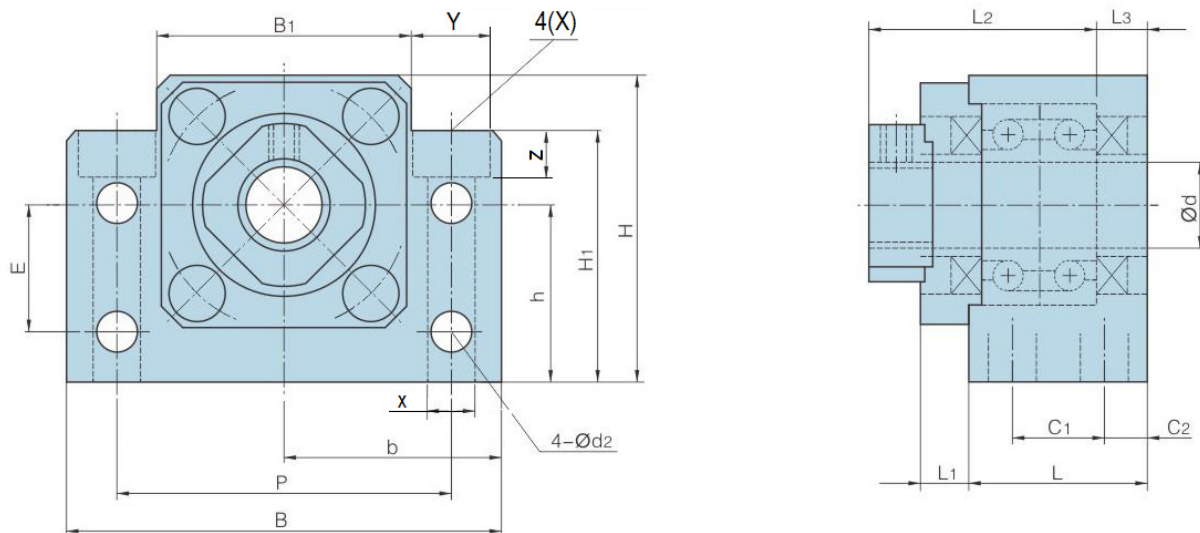


TMA.MF.BK17 – Mancal com Duplo Rolamento para Fuso – BK17

Rev.01

1. DIMENSÕES (em mm):

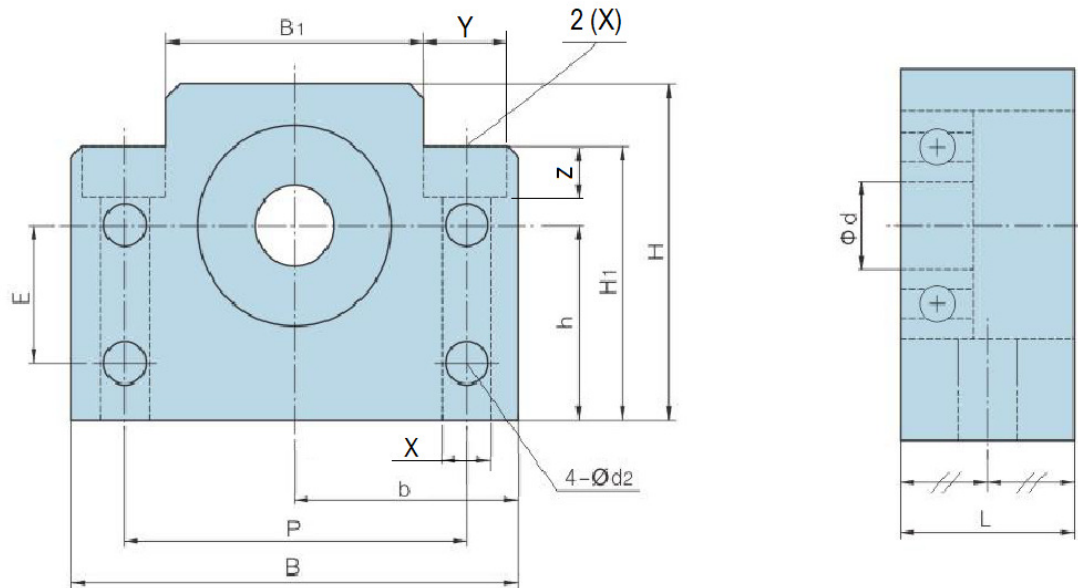


d	L	L1	L2	L3	C1	C2	B	H	b	h	B1	H1	E	P	d2	X	Y	Z
17	35	9	48	8	19	8	86	64	43	39	50	55	28	68	6,6	9	14	8,5

TMA.MF.BF17 – Mancal com Rolamento para Fuso – BF17

Rev.01

1. DIMENSÕES (em mm):



d	L	B	H	b	h	B1	H1	E	P	d2	X	Y	Z
17	23	86	64	43	39	50	55,5	28	68	6,6	9	14	8,5