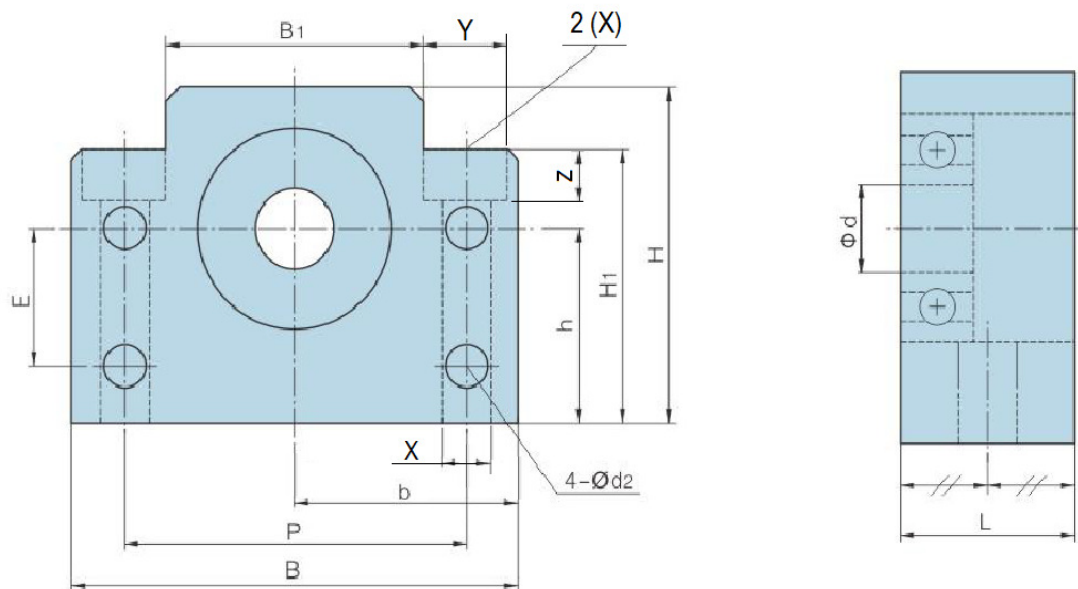


TMA.MF.BF15 – Mancal com Rolamento para Fuso – BF15

Rev.01

1. DIMENSÕES (em mm):

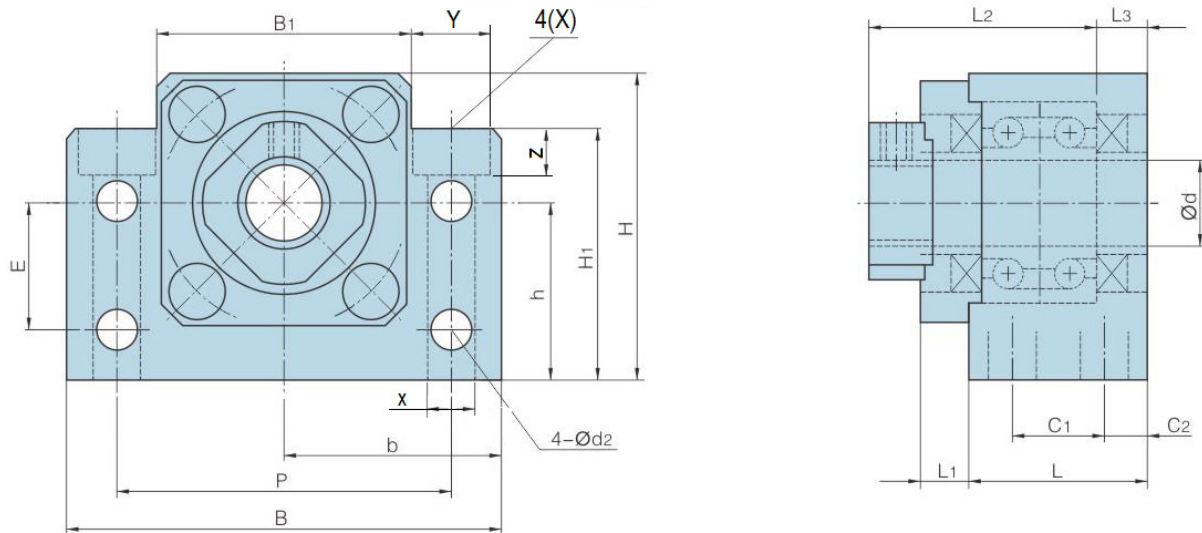


d	L	B	H	b	h	B1	H1	E	P	d2	X	Y	Z
15	20	70	48	35	28	40	38	18	54	5,5	6,6	15	6,5

TMA.MF.BK15 – Mancal com Duplo Rolamento para Fuso – BK15

Rev.01

1. DIMENSÕES (em mm):



d	L	L1	L2	L3	C1	C2	B	H	b	h	B1	H1	E	P	d2	X	Y	Z
15	27	6	35	7	15	6	70	48	35	28	40	38	18	54	5,5	6,6	1	6,5