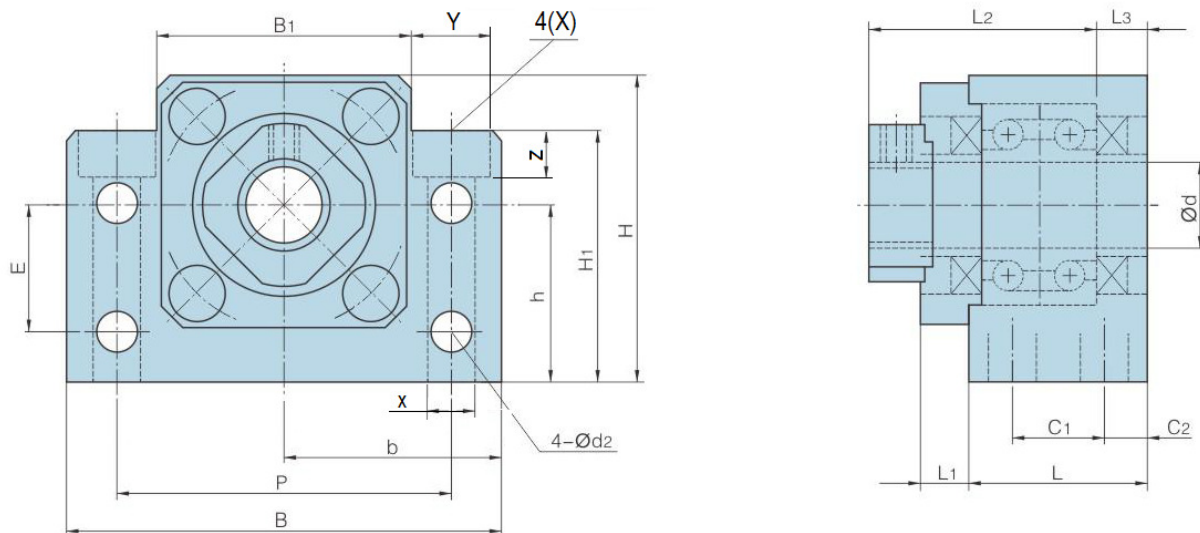


TMA.MF.BK12 – Mancal com Duplo Rolamento para Fuso – BK12

Rev.01

1. DIMENSÕES (em mm):

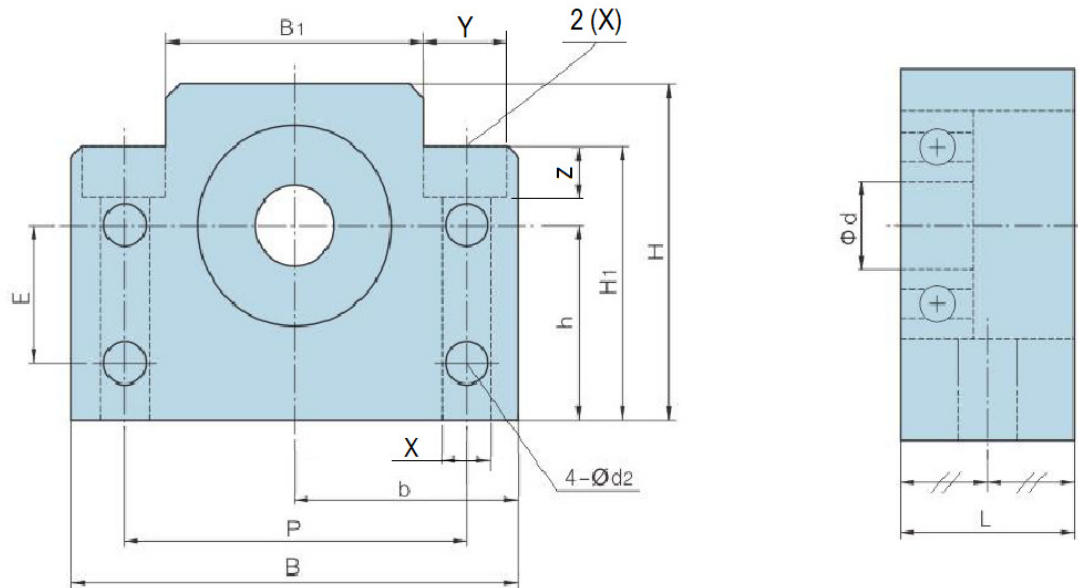


d	L	L1	L2	L3	C1	C2	B	H	b	h	B1	H1	E	P	d2	X	Y	Z
12	25	6	33	7	13	6	60	43	30	25	34	32,5	18	46	5,5	6,6	10,8	2

TMA.MF.BF12 – Mancal com Rolamento para Fuso – BF12

Rev.01

1. DIMENSÕES (em mm):



d	L	B	H	b	h	B1	H1	E	P	d2	X	Y	Z
10	20	60	43	30	25	34	32,5	18	46	5,5	6,6	10,8	2