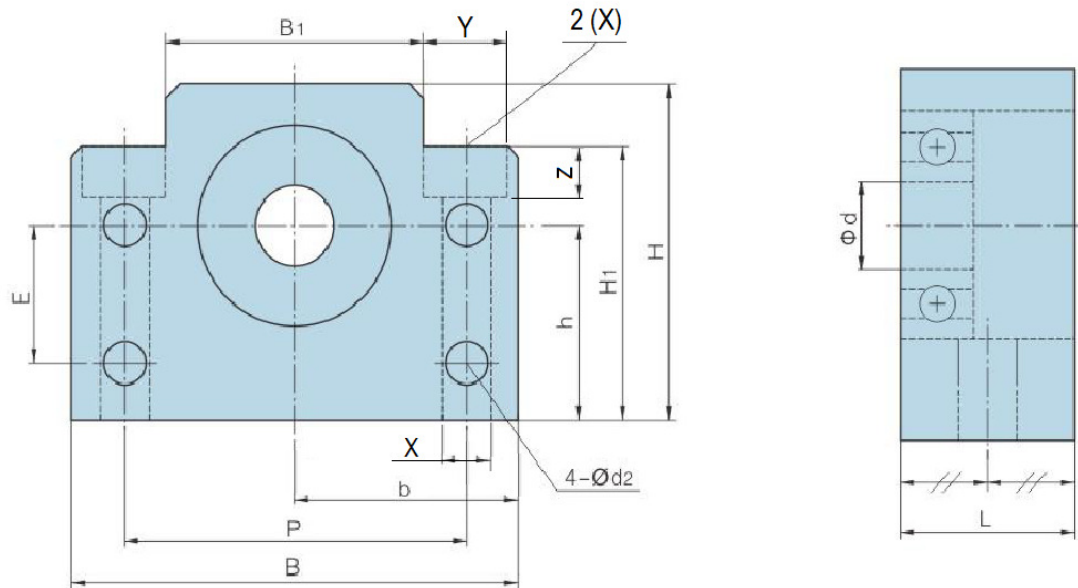


**TMA.MF.BF10 – Mancal com Rolamento para Fuso – BF10**

Rev.01

**1. DIMENSÕES (em mm):**

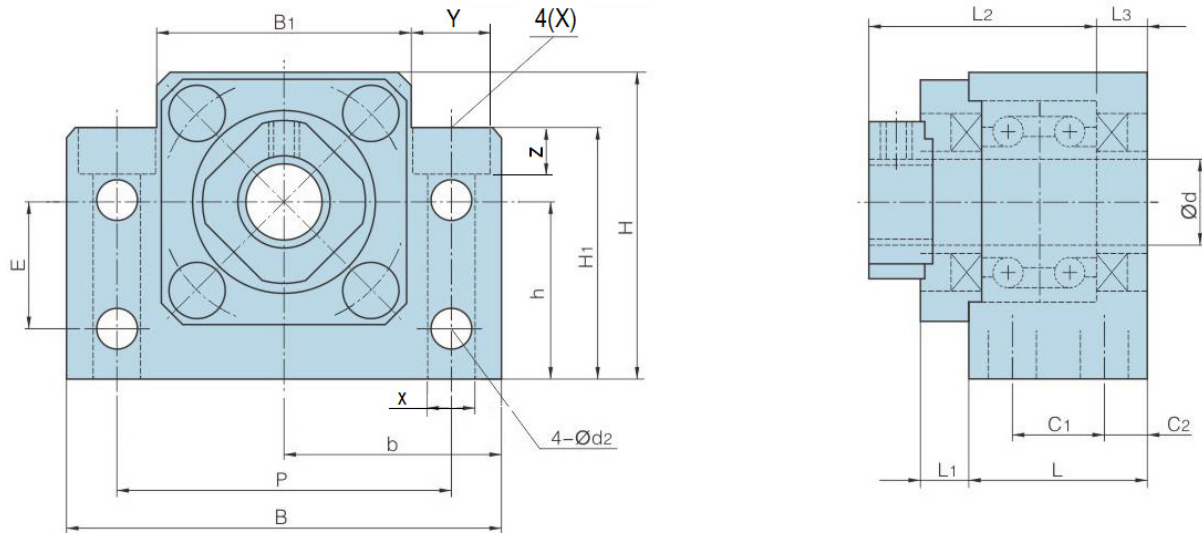


d	L	B	H	b	h	B1	H1	E	P	d2	X	Y	Z
8	20	60	39	30	22	34	32,5	15	46	5,5	6,6	10,8	5

**TMA.MF.BK10 – Mancal com Duplo Rolamento para Fuso – BK10**

**Rev.01**

**1. DIMENSÕES (em mm):**



d	L	L1	L2	L3	C1	C2	B	H	b	h	B1	H1	E	P	d2	X	Y	Z
10	25	6	33	7	13	6	60	39	30	22	34	32,5	15	46	5,5	6,6	10,8	5