



GARRA PARA TAMBOR COM 3 PONTAS DE FIXAÇÃO

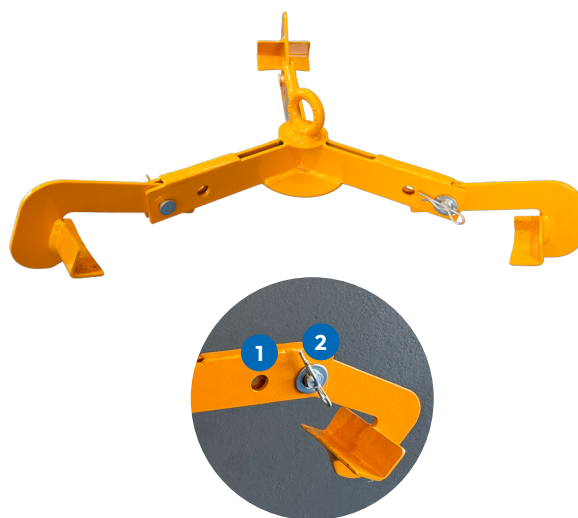
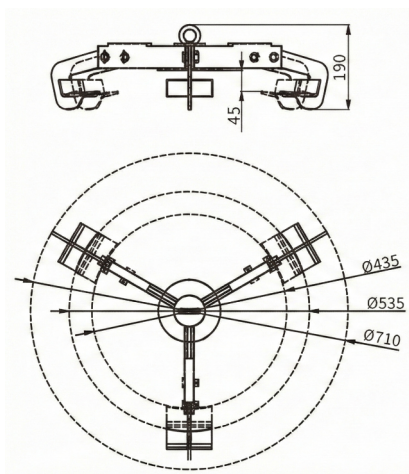
A **Garra para Transporte Vertical de Tambor com 3 Pontas** modelo **DTV-3** da **MachMetals** foi desenvolvida para proporcionar movimentação segura, rápida e eficiente de tambores metálicos em operações industriais. Compatível com pontes rolantes, talhas, guindastes e ganchos para empilhadeiras, a DTV-3 reduz o contato direto dos operadores com a carga em movimento, melhora a ergonomia do processo e contribui para uma operação mais produtiva e segura no transporte interno de tambores.

Seu sistema mecânico de travamento automático por três pontos realiza o agarramento diretamente pela borda superior (lábio) do tambor, distribuindo os esforços de forma equilibrada durante a elevação. Além disso este modelo conta com ajuste para diferentes diâmetros de tambor através de regulagem manual por pinos. O conjunto compacto e robusto permite acoplamento rápido ao equipamento de movimentação, dispensando correntes, cintas ou acessórios adicionais para a maioria das aplicações de transporte vertical de tambores metálicos fechados.



DADOS TÉCNICOS

Especificação técnica validada pela nossa engenharia atendendo integralmente aos padrões de capacidade, segurança e qualidade da MachMetals.



Característica	Especificação
Capacidade de carga	Até 500 kg
Largura total (aberta)	760 mm
Altura total	190 mm
Peso próprio	6 kg
Tipo de tambor	Metálico com borda superior

AJUSTE PARA DIFERENTES DIÂMETROS DE TAMBOR ATRAVÉS DE REGULAGEM MANUAL POR PINOS

Posição **1** dos Pinos para tambores de 435mm à 535mm de diâmetro

Posição **2** dos Pinos para tambores de 535mm à 710mm de diâmetro

*Antes da operação, certifique-se de que o tambor esteja corretamente fixado no sistema de cinta. Utilize sempre equipamentos de proteção individual (EPIs) adequados e respeite a capacidade máxima de carga do equipamento.



- MOVIMENTA TAMBORES METÁLICOS COM MAIS SEGURANÇA E RAPIDEZ
- COMPATÍVEL COM TALHAS, PONTES ROLANTES, GUINDASTES E GANCHOS PARA EMPILHADEIRAS
- PROJETO COMPACTO, ROBUSTO E DE FÁCIL OPERAÇÃO PARA USO DIÁRIO NA INDÚSTRIA
- AJUSTE PARA DIFERENTES DIÂMETROS DE TAMBOR ATRAVÉS DE REGULAGEM MANUAL POR PINOS
- PERMITE ELEVÇÃO DO TAMBOR NA VERTICAL COM TRAVAMENTO AUTOMÁTICO
- ESTRUTURA ROBUSTA EM AÇO CARBONO PARA USO INDUSTRIAL CONTÍNUO