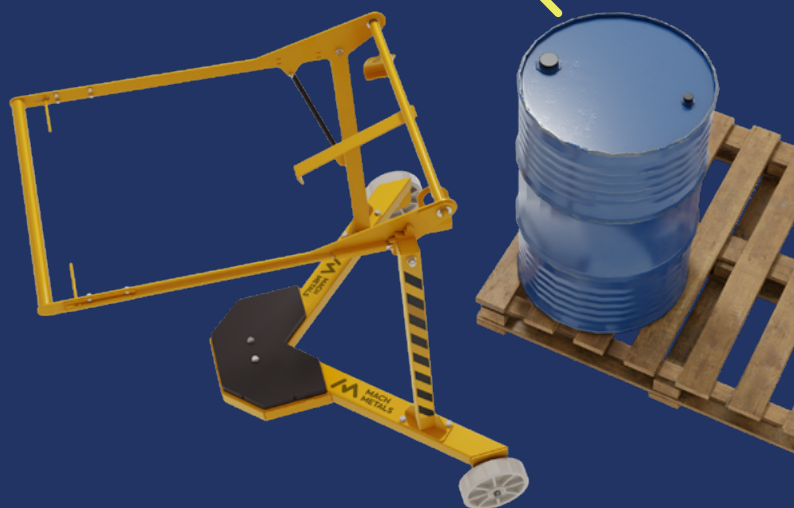


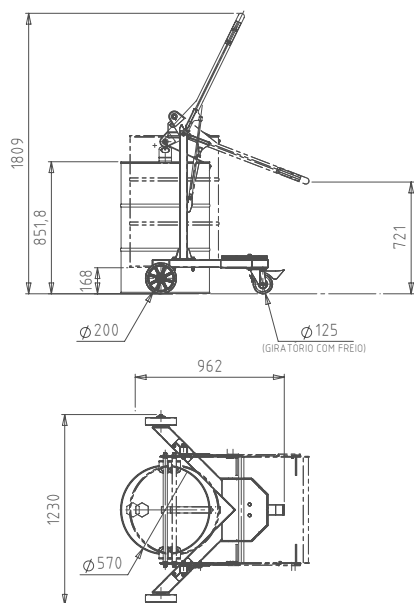
# CARRINHO PARA TRANSPORTE MANUAL DE TAMBOR



**MOVIMENTE TAMBORES  
NO CHÃO OU SOBRE  
PALETES COM PATOLAS  
NO FORMATO DE V**



Realize o transporte manual de  
tambores com mais agilidade  
e um ótimo custo-benefício.



CAPACIDADE MÁXIMA

**Tambor de 200L**

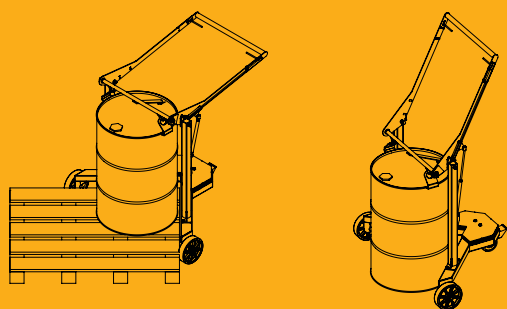
CARGA MÁXIMA

**350 kg**

Carrinho para transporte manual de tambores que proporciona mais segurança e agilidade durante a manipulação. Movimente tambores metálicos ou plásticos\* com um simples sistema de encaixe para as bordas. As patolas em formato de V permitem acesso ao tambor de qualquer lado do palete. Fabricado com uma estrutura robusta, soldada em aço carbono e rodízios de alta qualidade, esse carrinho manual tem um ótimo custo-benefício.

MODELO	MEDIDAS TOTAIS (C X L X A)	CARGA ADMISSÍVEL	PESO PRÓPRIO
	(mm)	(Kg)	(Kg)
Transporte Manual	962 x 1.230 x 1.809	350	92

\*Para o funcionamento ideal do Carrinho, os tambores deverão possuir bordas superiores. Em caso de bombonas e demais tambores plásticos, recomendamos o envio de dados técnicos e fotos dos tambores antes da compra desse equipamento.



Patola em formato de V para facilitar o acesso ao tambor pela diagonal (ou quina) do palete.



**CONHEÇA  
TAMBÉM**

