



# CAÇAMBA MANUAL

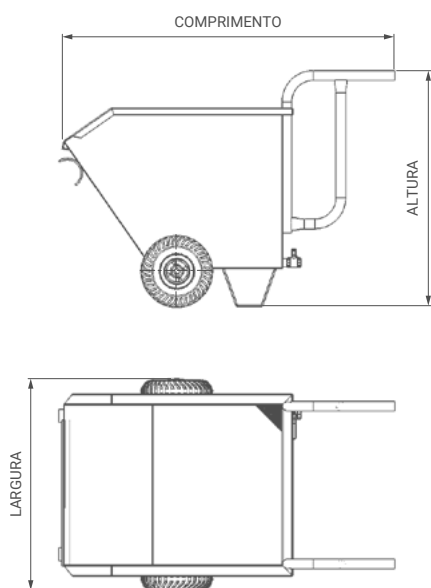
CM



DRENO COM TELA  
E REGISTRO COM  
VÁLVULA DE ESFERA



Para movimentação de resíduos leves com mais ergonomia, praticidade e segurança.


**CAPACIDADE MÁXIMA**
**0.20 m<sup>3</sup>**
**CARGA MÁXIMA**
**300 kg**

Este modelo possui uma inclinação em ângulo negativo para frente e alças ergonômicas que permitem ao operador realizar o tombamento com mais facilidade. Fabricamos a Caçamba CM no tamanho e capacidade ideais evitando esforço desnecessário e possíveis acidentes durante o percurso, além de melhor acomodação em máquinas de usinagem ou ambientes para descartes. Caçamba compacta e pronta para uso com tombamento manual, aço de qualidade, rodas pneumáticas e sistema de dreno

MODELO	MEDIDAS TOTAIS (C X L X A)	CARGA ADMISSÍVEL	CAPACIDADE MÁXIMA	PESO PRÓPRIO
	(mm)	(Kg)	(m <sup>3</sup> )	(Kg)
CM 200	1.300 x 650 x 900	200	0.20	65

**CONFIRA TODOS OS  
MODELOS**
