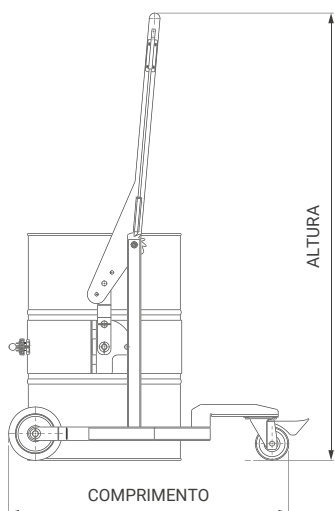


CARRINHO PARA TRANSPORTE E GIRO MANUAL DE TAMBOR



Realize o tombamento manual de tambores com mais agilidade e um ótimo custo-benefício.



- CAPACIDADE MÁXIMA

Tambor de 200 l

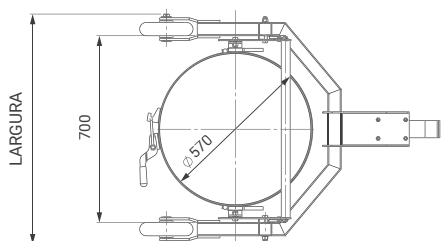
- CARGA MÁXIMA ADMISSÍVEL

300 kg

- GIRO (TOMBAMENTO)

180°

Carrinho para transporte e giro manual de tambores que proporciona mais segurança e agilidade durante a manipulação. Estrutura robusta soldada em aço carbono. Carrinho manual com um ótimo custo-benefício.



MODELO	MEDIDAS TOTAIS (C X L X A)	CARGA ADMISSÍVEL	GIRO	PESO PRÓPRIO
	(mm)	(Kg)	(graus)	(Kg)
Giro Manual	960 x 863 x 1.677	300	180	61



Cinta com **Grampo Tensor** para travamento seguro do tambor.



Travas de giro com **Pinos** para liberação e fixação do tambor.

Confira todos os modelos de Carrinhos para tambor no site em:

machmetals.com.br/carrinhos-tambor