

## CAÇAMBA BASCULANTE PADRÃO CE

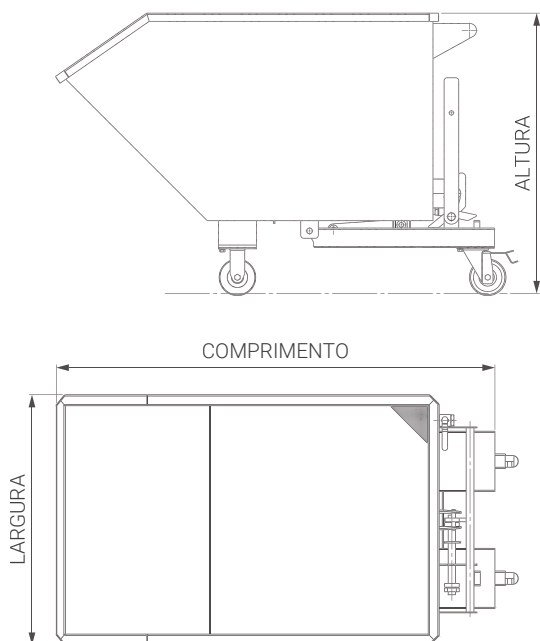


Dreno com registro  
(válvula de esfera)



Basculamento  
à distância

A melhor solução para coleta,  
transporte e descarte de cavacos.



- CAPACIDADE MÁXIMA

**1 m<sup>3</sup>**

- CARGA MÁXIMA

**1.800 kg**

Com um sistema de basculamento prático e seguro, permite que o operador acione o tombamento à distância através do cabo de aço. Esse processo garante mais segurança para o operador ao descarregar o cavaco no coletor final. Fabricamos a Caçamba Basculante CE em vários tamanhos e capacidades para melhor acomodação em máquinas de usinagem ou demais ambientes para descartes.

- CHAPA DE AÇO COM 3MM DE ESPESSURA;
- SISTEMA DE DRENO COM TELA E REGISTRO;
- RODÍZIOS DE NYLON;
- PINTURA À PÓ.

MODELO	MEDIDAS TOTAIS (C X L X A)	CAPACIDADE (m <sup>3</sup> )	CARGA ADMISSÍVEL (Kg)	PESO PRÓPRIO (Kg)
	(mm)			
CE 300	1.400 x 855 x 838	0,30	900	122
CE 500	1.500 x 855 x 958	0,50	1.200	144
CE 750	1.520 x 1.240 x 958	0,75	1.500	173
CE 1000	1.620 x 1.315 x 958	1,0	1.800	186

## Modelo Opcional com Tampa Bipartida

Compre a Caçamba com uma tampa bipartida fabricada sob medida. Com aço resistente, trava manual e alça de abertura.



## CONFIRA TODOS OS MODELOS

