



CAÇAMBA MANUAL CM



Dreno com tela e registro
com válvula de esfera

Para movimentação de resíduos
leves com mais ergonomia,
praticidade e segurança.



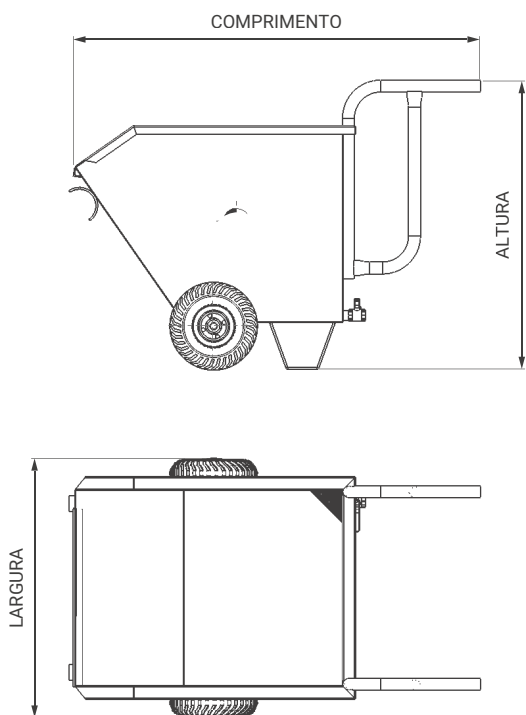
- CAPACIDADE MÁXIMA

- CARGA MÁXIMA

0.20 m³

300 kg

Este modelo possui uma inclinação em ângulo negativo para frente e alças ergonômicas que permitem ao operador realizar o tombamento com mais facilidade. Fabricamos a Caçamba CM no tamanho e capacidade ideais evitando esforço desnecessário e possíveis acidentes durante o percurso, além de melhor acomodação em máquinas de usinagem ou ambientes para descartes. Caçamba compacta e pronta para uso com tombamento manual, aço de qualidade, rodas pneumáticas e sistema de dreno



MODELO	MEDIDAS TOTAIS (C X L X A)	CARGA ADMISSÍVEL	CAPACIDADE MÁXIMA	PESO PRÓPRIO
	(mm)	(Kg)	(m ³)	(Kg)
CM 200	1.300 x 650 x 900	200	0.20	65

CONFIRA TODOS OS MODELOS



CAÇAMBA BASCULANTE
PADRÃO - CE

[machmetals.com.br/
cacamba-padrao](http://machmetals.com.br/cacamba-padrao)



CAÇAMBA BASCULANTE
PESADA - CP

[machmetals.com.br/
cacamba-pesada](http://machmetals.com.br/cacamba-pesada)



CAÇAMBA BASCULANTE
GRANDE - CG

[machmetals.com.br/
cacamba-grande](http://machmetals.com.br/cacamba-grande)



CAÇAMBA
FUNDO PORTA - CFP

[machmetals.com.br/
cacamba-fundoporta](http://machmetals.com.br/cacamba-fundoporta)



CAÇAMBA FIXA
COM PÉS - CX

[machmetals.com.br/
cacamba-fixa](http://machmetals.com.br/cacamba-fixa)