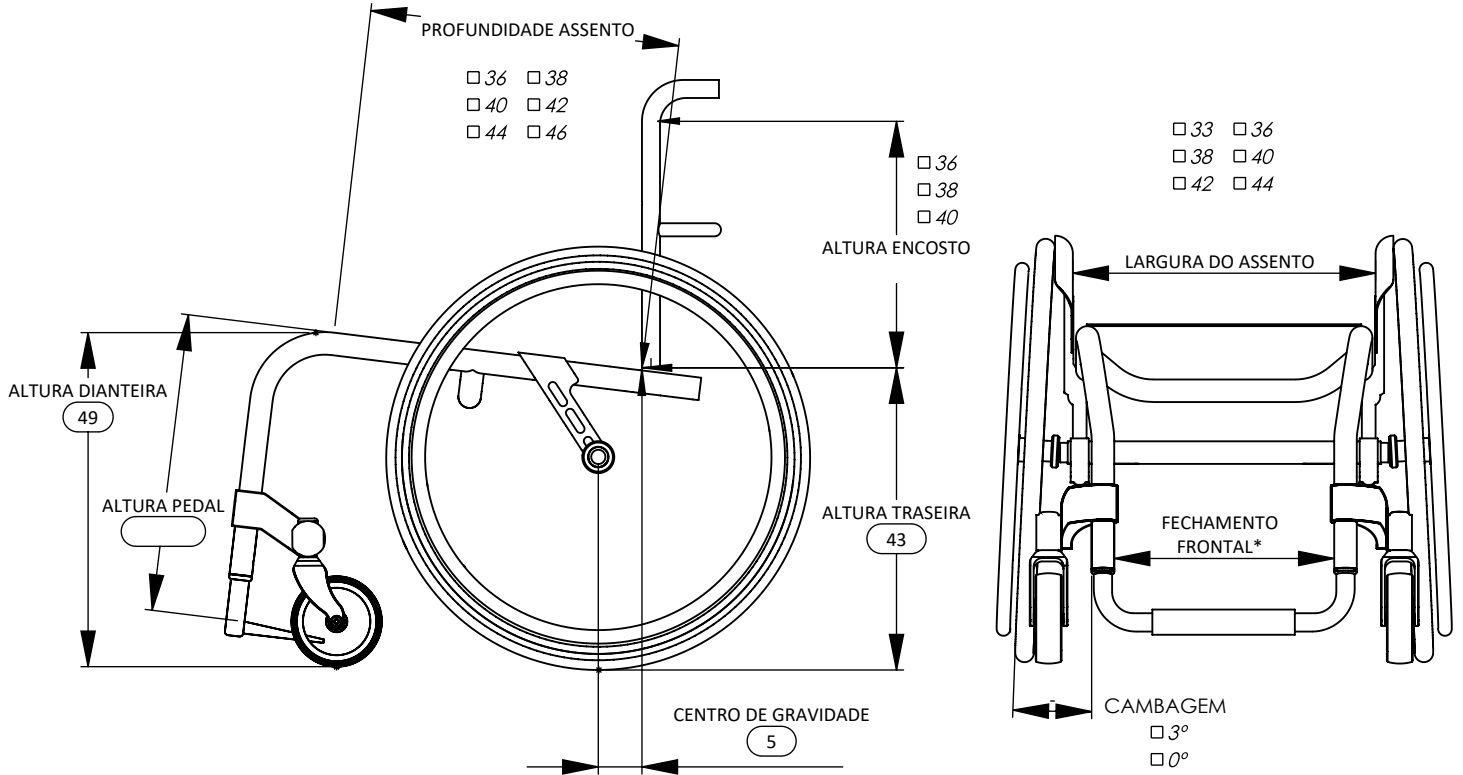


Revenda KING WHEELCHAIR P. N° **Promotor** THIAGO BALDOINO
Cliente _____ Data / /

MODELO Smart New One Peso: até 100kg

Observação: As medidas apresentadas são em centímetros (cm)



Opções de Pedal

- Base de Alumínio Ajustável
- Fixação Externa com abraçadeira
- Com Extensor de Altura..... R\$..... ●

Rodas Dianteiras

- 5" x 1.5" Nylon

Rodas Traseiras

- Standard 24 (com raios)
 - *Outros modelos..... R\$..... ●
- *Consultar o fabricante ou a revenda autorizada sobre a disponibilidade, preço e prazo de entrega.

Apoio de Braço

- Apoio de Braço Removível..... R\$..... ●

Legenda:

● Itens não inclusos no valor da cadeira

Opções do Encosto

- Dobrável
- Tipo
 - Tapeçaria de Nylon
 - Rígido..... R\$..... ●

Tipo de Punho

- Bengala
- Sem Punho

Opções de Assento

- Flexível
- Rígido..... R\$..... ●

Pneus Traseiros

- Pneu 24"x1.3/8"
- Pneu 24"x1" Alta Pressão..... R\$..... ●
- Pneu maciço PU..... R\$..... ●
- *Cor do pneu:.....
- Sentinel..... R\$..... ●

Freios

- Vertical
- Horizontal..... R\$..... ●

Anti Tip

- Unilateral..... R\$..... ●

Cores

- Azul Verniz
- Vermelho Verniz
- Preto Brilho
- Laranja
- Preto Fosco
- Cinza Fosco
- Outros *Sob consulta..... ●

Protetor Lateral de Roupas

- Alumínio Removível Com Aba

Acessórios

- Faixa de Panturrilha
- Pochete..... R\$..... ●
- Caneleira..... R\$..... ●

Embalagem

- Caixa
- Pacote
- Retirar na Fábrica

Observações

_____ Cliente de acordo _____ Promotor _____ Armador _____ Montador