

Sensores de proximidade indutivos - LM



- Aplicação em automação industrial
- Alimentação em ca ou cc
- Diâmetro M8; M12; M18; M30
- Conexão cabo ou conector
- CE

Sensores de proximidade indutivos

Os sensores de proximidade indutivo são utilizados na detecção de objetos metálicos. Usados no controle de contagem; posicionamento e monitoramento de processos e outras aplicações. A detecção ocorre sem que haja o contato físico entre o sensor e o objeto.

Índice

Indutivo em corrente contínua (CC) NPN e PNP tipo cabo \varnothing 8	pag. 3
Indutivo em corrente alternada (CA) tipo cabo \varnothing 8	pag. 4
Indutivo em corrente contínua (CC) NPN e PNP tipo cabo \varnothing 12	pag. 5
Indutivo em corrente alternada (CA) tipo cabo \varnothing 12	pag. 6
Indutivo em corrente contínua (CC) NPN e PNP tipo cabo \varnothing 18	pag. 7
Indutivo em corrente alternada (CA) tipo cabo \varnothing 18	pag. 8
Indutivo em corrente contínua (CC) NPN e PNP tipo cabo \varnothing 30	pag. 9
Indutivo em corrente alternada (CA) tipo cabo \varnothing 30	pag. 10
Indutivo em corrente contínua (CC) NPN e PNP tipo conector \varnothing 8	pag. 11
Indutivo em corrente alternada (CA) tipo cabo ou conector \varnothing 8	pag. 12
Indutivo em corrente contínua (CC) NPN e PNP tipo conector \varnothing 12	pag. 13
Indutivo em corrente alternada (CA) tipo conector \varnothing 12	pag. 14
Indutivo em corrente contínua (CC) NPN e PNP tipo conector \varnothing 18	pag. 15
Indutivo em corrente alternada (CA) tipo conector \varnothing 18	pag. 16
Indutivo em corrente contínua (CC) NPN e PNP tipo conector \varnothing 30	pag. 17
Indutivo em corrente alternada (CA) tipo conector \varnothing 30	pag. 18
RK - Conector com cabo rosca M8 ou M12 - Metálica	pag. 19
Medidas Dimensionais Sensor LM8 - LM12 com cabo	pag. 20
Medidas Dimensionais Sensor LM18 - LM30 com cabo	pag. 21
Medidas Dimensionais Sensor LM8 - LM12 tipo conector	pag. 22
Medidas Dimensionais Sensor LM18 - LM30 tipo conector	pag. 23
Esquema Elétrico Sensor LM8; LM12; LM18; LM30; com cabo	pag. 24
Esquema Elétrico Sensor LM8; LM12; LM18; LM30; tipo conector	pag. 25

LM8 - Sensores de proximidade indutivos em CC - tipo cabo



Características Técnicas

Referência	LM8-3002NA	LM8-3002NB	LM8-3002PA	LM8-3002PB
Distância sensora nominal S_n	2 mm \pm 10%			
Tipo de material detectado	Materiais ferrosos			
Diâmetro do tubo x rosca	M8 x 1 mm			
Conexão	Cabo, PVC			
Comprimento do corpo	50 mm			
Faixa de tensão de alimentação U_e	6~36 Vcc			
Configuração elétrica	NPN		PNP	
Contato	1NA	1NF	1NA	1NF
Frequência de comutação máxima	1500 Hz			
Corrente máxima de comutação $I_{m\acute{a}x.}$	200 mA			
Tensão de isolamento U_i	1500 Vca			
Ripple	0,1			
Corrente de consumo	<10 mA			
Corrente residual I_r máx.	2.5 mA			
Resistência de isolamento	\geq 50 M Ω			
Queda de tensão (carga energizada)	\leq 2,5 V			
Proteção da saída	inversão de polaridade e contra surtos			
Formato	Tubular			
Diâmetro (\varnothing)	8 mm			
Montagem	Não embutido (saliente)			
Distância sensora operacional	0~2 mm			
Alvo padrão	8 x 8 mm			
Histerese	< 10%			
Repetibilidade	0,01			
Peso	70 g			
Material do revestimento do cabo - mm	PVC - \varnothing 5.4			
Número de fios	3			
Comprimento de cabo	1,6 mts			
Grau de proteção	IP67			
Temperatura de operação	-25°C~70°C			
Invólucro	Latão niquelado			
Sinalização	Led vermelho traseira			
Medida dimensional	Ver página 20			
Esquema elétrico	Ver página 24			

■ Reservamos o direito de alterar as características e especificações sem prévio aviso.

LM8 - Sensores de proximidade indutivos em CA- tipo cabo



Características Técnicas

Referência	LM8-2002A	LM8-2002B
Distância sensora nominal S_n	2mm \pm 10%	
Tipo de material detectado	Materiais ferrosos	
Dimensões-rosca	M8 x 1mm	
Conexão	Cabo PVC	
Comprimento do corpo	55mm	
Faixa de tensão de alimentação U_e	90 ~ 250 Vca 50/60Hz	
Tipo de contato	1NA	1NF
Frequência de comutação máxima	500 Hz	
Corrente máxima de comutação $I_{m\acute{a}x.}$	300 mA	
Tensão de isolamento U_i	1500 Vca	
Ripple	0,1	
Corrente de consumo	<10 mA	
Corrente residual I_r $I_{r\acute{m}\acute{a}x.}$	2.5 mA	
Resistência de isolamento	\geq 50 M Ω	
Queda de tensão (carga energizada)	\leq 2,5 V	
Proteção da saída	Contra surtos	
Formato	Tubular	
Diâmetro (\varnothing)	8 mm	
Montagem	Não embutido (saliente)	
Distância operacional	0 ~ 2 mm	
Alvo padrão	8 x 8 mm	
Histerese	< 10%	
Repetibilidade	0,01	
Peso	70g	
Material do revestimento do cabo	PVC - \varnothing 5.4 mm	
Número de fios	2	
Comprimento de cabo	1,6 m	
Grau de proteção	IP67	
Temperatura de operação	-25°C ~ 70°C	
Invólucro	Latão niquelado	
Sinalização	Led vermelho traseira	
Medida dimensional	Ver página 20	
Esquema elétrico	Ver página 24	

■ Reservamos o direito de alterar as características e especificações sem prévio aviso.

LM12 - Sensores de proximidade indutivos em CC - tipo cabo



Características Técnicas

Referência		LM12-3002NC	LM12-3002PC	LM12-3004NC	LM12-3004PC
Distância sensora nominal	Sn	2mm ± 10%		4mm ± 10%	
Tipo de material detectado		Materiais ferrosos			
Diâmetro do tubo x rosca		M12 x 1mm			
Conexão		Cabo, PVC			
Comprimento do corpo		50mm			
Faixa de tensão de alimentação	Ue	6 ~ 36 Vcc			
Configuração elétrica		NPN	PNP	NPN	PNP
Contato		1NA(NO) + 1NF(NC)			
Frequência máxima de comutação		1000Hz			
Corrente máxima de comutação	Imáx.	300mA			
Tensão de isolamento	Ui	1500Vca			
Ripple		0,1			
Corrente de consumo		<15mA			
Corrente residual	Ir máx.	2.5mA			
Resistência de isolamento		≥ 50MΩ			
Queda de tensão (carga energizada)		≤ 2,5V			
Proteção da saída		Inversão de polaridade e contra surtos			
Formato		Tubular			
Diâmetro (Ø)		12 mm			
Montagem		Embutido (faceado)		Não embutido (saliente)	
Distância sensora operacional		0~2mm		0~4mm	
Alvo padrão		12 x 12mm			
Histerese		< 10%			
Repetibilidade		0,01			
Peso		85g			
Material do revestimento do cabo	mm	PVC - Ø 5.4			
Número de fios		4			
Comprimento de cabo		1,6 m			
Grau de proteção		IP67			
Temperatura de operação		-25°C ~ 70°C			
Invólucro		Latão niquelado			
Sinalização		Led vermelho traseira			
Medida dimensional		Ver página 20			
Esquema elétrico		Ver página 24			

■ Reservamos o direito de alterar as características e especificações sem prévio aviso.

LM12 - Sensores de proximidade indutivos em CA - tipo cabo



Características Técnicas		LM12-2004A	LM12-2004B
Referência			
Distância sensora nominal	Sn	4mm ± 10%	
Tipo de material detectado		Materiais ferrosos	
Diâmetro do tubo x rosca		M12 x 1mm	
Conexão		Cabo, PVC	
Comprimento do corpo		65mm	
Faixa de tensão de alimentação	Ue	90 ~ 250 Vca 50/60Hz	
Contato		1NA (1NO)	1NF (1NC)
Frequência máxima de comutação		400 Hz	
Corrente máxima de comutação	Imáx.	500 mA	
Tensão de isolamento	Ui	1500 Vca	
Corrente de consumo		<10 mA	
Corrente residual	Ir máx.	2.5 mA	
Resistência de isolamento		≥ 50 MΩ	
Queda de tensão (carga energizada)		≤ 2,5 V	
Proteção da saída		Contra surtos	
Formato		Tubular	
Diâmetro (Ø)		12 mm	
Montagem		Não embutido (saliente)	
Distância sensora operacional		0 ~ 4 mm	
Alvo padrão		12 x 12mm	
Histerese		< 10%	
Repetibilidade		0,01	
Peso		85g	
Conexão		Cabo	
Material do revestimento do cabo	mm	PVC - Ø 5.4	
Número de fios		2	
Comprimento de cabo		1,6 m	
Grau de proteção		IP67	
Temperatura de operação		-25°C ~ 70°C	
Invólucro		Latão niquelado	
Sinalização		Led vermelho traseira	
Medida dimensional		Ver página 20	
Esquema elétrico		Ver página 24	

■ Reservamos o direito de alterar as características e especificações sem prévio aviso.

LM18 - Sensores de proximidade indutivos em CC - tipo cabo



Características Técnicas

Referências:		LM18-3005NC	LM18-3005PC	LM18-3008NC	LM18-3008PC
Distância sensora nominal	Sn	5 mm ± 10%		8 mm ± 10%	
Tipo de material detectado		Materiais ferrosos			
Diâmetro do tubo x rosca		M18 x 1mm			
Comprimento do corpo		60mm		70mm	
Faixa de tensão de alimentação	Ue	6 ~ 36 Vcc			
Configuração elétrica		NPN	PNP	NPN	PNP
Contato		1NA(NO) + 1NF(NC)			
Frequência máxima de comutação		800Hz			
Corrente máxima de comutação	Imáx.	300mA			
Tensão de isolamento	Ui	1500Vca			
Ripple		0,1			
Corrente de consumo		<15mA			
Corrente residual	Ir máx.	2.5mA			
Resistência de isolamento		≥ 50MΩ			
Queda de tensão (carga energizada)		≤ 2,5V			
Proteção da saída		Inversão de polaridade e contra surtos			
Formato		Tubular			
Diâmetro (Ø)		18 mm			
Montagem		Embutido (faceado)		Não embutido (saliente)	
Distância sensora operacional		0~5mm		0~8mm	
Alvo padrão		18 x 18mm			
Histerese		< 10%			
Repetibilidade		0,01			
Peso		85g			
Material do revestimento do cabo	mm	PVC - Ø 5.4			
Número de fios		4			
Comprimento de cabo		1,6 m			
Grau de proteção		IP67			
Temperatura de operação		-25°C ~ 70°C			
Invólucro		Latão niquelado			
Sinalização		Led vermelho traseira			
Medida dimensional		Ver página 21			
Esquema elétrico		Ver página 24			

■ Reservamos o direito de alterar as características e especificações sem prévio aviso.

LM18 - Sensores de proximidade indutivos em CA - tipo cabo



Características Técnicas

Referências:		LM18-2005A	LM18-2005B	LM18-2008A	LM18-2008B
Distância sensora nominal	Sn	5mm ± 10%		8mm ± 10%	
Tipo de material detectado		Materiais ferrosos			
Diâmetro do tubo x rosca		M18 x 1 mm			
Comprimento do corpo		60mm		70mm	
Frequência máxima de comutação		200 Hz			
Corrente máxima de comutação	Imáx.	500 mA			
Tensão de isolamento	Ui	1500 Vca			
Corrente de consumo		< 10 mA			
Corrente residual	Irmáx.	2.5 mA			
Resistência de isolamento		≥ 50 MΩ			
Queda de tensão (carga energizada)		≤ 2,5V			
Proteção da saída		Contra surtos			
Formato		Tubular			
Diâmetro (Ø)		18 mm			
Montagem		Embutido(faceado)		Não embutido(saliente)	
Distância sensora operacional		0 ~ 5 mm		0 ~ 8 mm	
Alvo padrão		18 x 18mm			
Histerese		< 10%			
Repetibilidade		0,01			
Peso		125g			
Conexão		Cabo			
Material do revestimento do cabo	mm	PVC - Ø 5.4			
Comprimento de cabo		1,6 m			
Número de fios		2			
Grau de proteção		IP67			
Temperatura de operação		-25°C~70°C			
Invólucro		Latão niquelado			
Sinalização		Led vermelho traseira			
Medida dimensional		Ver página 21			
Esquema elétrico		Ver página 24			

■ Reservamos o direito de alterar as características e especificações sem prévio aviso.

LM30 - Sensores de proximidade Indutivos em CC - tipo cabo



Características Técnicas

Referências:		LM30-3010NC	LM30-3010PC	LM30-3015NC	LM30-3015PC
Distância sensora nominal	Sn	10mm ± 10%		15mm ± 10%	
Tipo de material detectado		Materiais ferrosos			
Diâmetro do tubo x rosca		M30 x 1mm			
Comprimento do corpo		50 mm		60 mm	
Faixa de tensão de alimentação	Ue	6 ~ 36 Vcc			
Configuração elétrica		NPN	PNP	NPN	PNP
Contato		1NA(NO) + 1NF(NC)			
Frequência máxima de comutação		400 Hz			
Corrente máxima de comutação	Imáx.	300 mA			
Tensão de isolamento	Ui	1500 Vca			
Ripple		0,1			
Corrente de consumo		< 15 mA			
Corrente residual	Irmáx.	2.5 mA			
Resistência de isolamento		≥ 50 MΩ			
Queda de tensão (carga energizada)		≤ 2,5 V			
Proteção da saída		Inversão de polaridade e contra surtos			
Formato		Tubular			
Diâmetro (Ø)		30 mm			
Montagem		Embutido(faceado)		Não embutido(saliente)	
Distância sensora operacional		0 ~ 10 mm		0 ~ 15mm	
Alvo padrão		30x30 mm			
Histerese		< 10%			
Repetibilidade		0,01			
Peso		185g			
Conexão		Cabo			
Material do revestimento do cabo	mm	PVC - Ø 5.4			
Comprimento de cabo		1,6 m			
Número de fios		4			
Grau de proteção		IP67			
Invólucro		Latão niquelado			
Temperatura de operação		-25°C ~ 70°C			
Sinalização		Led vermelho traseira			
Medida dimensional		Ver página 21			
Esquema elétrico		Ver página 24			

■ Reservamos o direito de alterar as características e especificações sem prévio aviso.

LM30 - Sensores de proximidade Indutivos em CA - tipo cabo



Características Técnicas

Referências:		LM30-2010A	LM30-2010B	LM30-2015A	LM30-2015B
Distância sensora nominal	Sn	10mm ± 10%		15mm ± 10%	
Tipo de material detectado		Materiais ferrosos			
Diâmetro do tubo x rosca		M30 x 1mm			
Comprimento do corpo		50mm		60mm	
Faixa de tensão de alimentação	Ue	90 ~ 250 Vca 50/60Hz			
Contato		1NA(NO)	1NF(NC)	1NA(NO)	1NF(NC)
Frequência máxima de comutação		150 Hz			
Corrente máxima de comutação	Imáx.	500 mA			
Tensão de isolamento	Ui	1500 Vca			
Corrente de consumo		< 10 mA			
Corrente residual	Irmáx.	2.5 mA			
Resistência de isolamento		≥ 50 MΩ			
Queda de tensão (carga energizada)		≤ 2,5 V			
Proteção da saída		Contra surtos			
Formato		Tubular			
Diâmetro (Ø)		30 mm			
Montagem		Embutido(faceado)		Não embutido(saliente)	
Distância sensora operacional		0 ~ 10 mm		0 ~ 15 mm	
Alvo padrão		30x30 mm			
Histerese		< 10%			
Repetibilidade		0,01			
Peso		185g			
Conexão		Cabo			
Material do revestimento do cabo	mm	PVC - Ø 5.4			
Comprimento de cabo		1,6 m			
Número de fios		2			
Grau de proteção		IP67			
Invólucro		Latão niquelado			
Temperatura de operação		-25°C~70°C			
Sinalização		Led vermelho traseira			
Medida dimensional		Ver página 21			
Esquema elétrico		Ver página 24			

■ Reservamos o direito de alterar as características e especificações sem prévio aviso.

LM8 - Sensores de proximidade indutivos em CC - tipo conector



Características Técnicas

Referências:	LM8-3001PAT	LM8-3001NAT	LM8-3002PAT	LM8-3002NAT
Distância sensora nominal Sn	1 mm ± 10%		2 mm ± 10%	
Tipo de material detectado	Materiais ferrosos			
Diâmetro do tubo x rosca	M8 x 1mm			
Conexão	Conector M8 (3 pinos)			
Comprimento do corpo	65 mm		65 mm	
Faixa de tensão de alimentação Ue	6~36Vcc			
Configuração elétrica	PNP	NPN	PNP	NPN
Contato	1NA			
Frequência de comutação máxima	1500 Hz			
Corrente máxima de comutação Imáx.	200 mA			
Tensão de isolamento Ui	1500 Vca			
Ripple	0,1			
Corrente de consumo	< 15 mA			
Corrente residual Irmáx.	2.5 mA			
Resistência de isolamento	≥ 50 MΩ			
Queda de tensão (carga energizada)	≤ 2,5 V			
Proteção da saída	Inversão de polaridade e contra surtos			
Formato	Tubular			
Diâmetro (Ø)	8 mm			
Montagem	Embutido (faceado)		Não embutido (saliente)	
Distância sensora operacional	0~1 mm		0~2 mm	
Alvo padrão	8 x 8 mm			
Histerese	< 10%			
Repetibilidade	0,01			
Peso	60 g			
Cabo conector (não acompanhado)	Conector M8-3 pinos (RK1-2-3 , RK1-1-3)			
Número de fios	3			
Grau de proteção	IP67			
Temperatura de operação	-25°C ~ 70°C			
Invólucro	Latão niquelado			
Sinalização	Led vermelho lateral			
Medida dimensional	Ver página 22			
Esquema elétrico	Ver página 25			

■ Reservamos o direito de alterar as características e especificações sem prévio aviso.

LM8 - Sensores de proximidade indutivos em CA- tipo conector



Características Técnicas

Referência	LM8-2002AT	LM8-2002BT
Distância sensora nominal S_n	2mm \pm 10%	
Tipo de material detectado	Materiais ferrosos	
Dimensões-rosca	M8 x 1mm	
Conexão	Conector (3 pinos)	
Comprimento do corpo	70mm	
Faixa de tensão de alimentação U_e	90 ~ 250 Vca 50/60Hz	
Tipo de contato	1NA	1NF
Frequência de comutação máxima	500 Hz	
Corrente máxima de comutação $I_{m\acute{a}x.}$	300 mA	
Tensão de isolamento U_i	1500 Vca	
Ripple	0,1	
Corrente de consumo	<10 mA	
Corrente residual I_r $I_{r\acute{m}\acute{a}x.}$	2.5 mA	
Resistência de isolamento	\geq 50 M Ω	
Queda de tensão (carga energizada)	\leq 2,5 V	
Proteção da saída	Contra surtos	
Formato	Tubular	
Diâmetro (\varnothing)	8 mm	
Montagem	Não embutido (saliente)	
Distância operacional	0 ~ 2 mm	
Alvo padrão	8 x 8 mm	
Histerese	< 10%	
Repetibilidade	0,01	
Peso	60g	
Cabo conector (não acompanhado)	Cabo conector RK1-2-3 , RK1-1-3	
Número de fios	2	
Grau de proteção	IP67	
Temperatura de operação	-25°C ~ 70°C	
Invólucro	Latão niquelado	
Sinalização	Led vermelho lateral	
Medida dimensional	Ver página 22	
Esquema elétrico	Ver página 25	

■ Reservamos o direito de alterar as características e especificações sem prévio aviso.

LM12 - Sensores de proximidade indutivos em CC - tipo conector



Características Técnicas

Referência		LM12-3002NCT	LM12-3002PCT	LM12-3004NCT	LM12-3004PCT
Distância sensora nominal	Sn	2mm ± 10%		4mm ± 10%	
Tipo de material detectado		Materiais ferrosos			
Diâmetro do tubo x rosca		M12 x 1mm			
Comprimento do corpo		65mm		65mm	
Faixa de tensão de alimentação	Ue	6 ~ 36 Vcc			
Configuração elétrica		NPN	PNP	NPN	PNP
Contato		1NA(NO) + 1NF(NC)			
Frequência máxima de comutação		1000Hz			
Corrente máxima de comutação	Imáx.	300mA			
Tensão de isolamento	Ui	1500Vca			
Ripple		0,1			
Corrente de consumo		<15mA			
Corrente residual	Ir máx.	2.5mA			
Resistência de isolamento		≥ 50MΩ			
Queda de tensão (carga energizada)		≤ 2,5V			
Proteção da saída		Inversão de polaridade e contra surtos			
Formato		Tubular			
Diâmetro (Ø)		12 mm			
Montagem		Embutido (faceado)		Não embutido (saliente)	
Distância sensora operacional		0~2mm		0~4mm	
Alvo padrão		12 x 12mm			
Histerese		< 10%			
Repetibilidade		0,01			
Peso		75g			
Cabo conector (não acompanhado)		Conector M12 - 4 pinos (RK02-2-4, RK02-1-4)			
Número de fios		4			
Grau de proteção		IP67			
Temperatura de operação		-25°C ~ 70°C			
Invólucro		Latão niquelado			
Sinalização		Led vermelho lateral			
Medida dimensional		Ver página 22			
Esquema elétrico		Ver página 25			

■ Reservamos o direito de alterar as características e especificações sem prévio aviso.

LM12 - Sensores de proximidade indutivos em CA - tipo conector



Características Técnicas

Referências:		LM12-2002AT	LM12-2002BT	LM12-2004AT	LM12-2004BT
Distância sensora nominal	Sn	2mm ± 10%		4mm ± 10%	
Tipo de material detectado		Materiais ferrosos			
Diâmetro do tubo x rosca		M12 x 1mm			
Comprimento do corpo		70 mm			
Faixa de tensão de alimentação	Ue	90 ~ 250 Vca 50/60Hz			
Contato		1NA (1NO)	1NF (1NC)	1NA (1NO)	1NF (1NC)
Frequência máxima de comutação		400 Hz			
Corrente máxima de comutação	Imáx.	500 mA			
Tensão de isolamento	Ui	1500 Vca			
Corrente de consumo		< 10 mA			
Corrente residual	Irmáx.	2.5 mA			
Resistência de isolamento		≥ 50 MΩ			
Queda de tensão (carga energizada)		≤ 2,5 V			
Proteção da saída		Contra surtos			
Formato		Tubular			
Diâmetro (Ø)		12 mm			
Montagem		Embutido (faceado)		Não embutido (saliente)	
Distância sensora operacional		0 ~ 2 mm		0 ~ 4 mm	
Alvo padrão		12 x 12mm			
Histerese		< 10%			
Repetibilidade		0,01			
Peso		75g			
Cabo conector (não acompanhado)		Conector M12 - 4 pinos (RK02-2-2, RK02-1-2)			
Número de fios		2			
Grau de proteção		IP67			
Temperatura de operação		-25°C ~ 70°C			
Invólucro		Latão niquelado			
Sinalização		Led vermelho lateral			
Medida dimensional		Ver página 22			
Esquema elétrico		Ver página 25			

■ Reservamos o direito de alterar as características e especificações sem prévio aviso.

LM18 - Sensores de proximidade indutivos em CC - tipo Conector



Características Técnicas

Referências:		LM18-3005NCT	LM18-3005PCT	LM18-3008NCT	LM18-3008PCT
Distância sensora nominal	Sn	5 mm ± 10%		8 mm ± 10%	
Tipo de material detectado		Materiais ferrosos			
Diâmetro do tubo x rosca		M18x1 mm			
Comprimento do corpo		75 mm		85 mm	
Faixa de tensão de alimentação	Ue	6 ~ 36 Vcc			
Configuração elétrica		PNP	NPN	PNP	NPN
Contato		1NA(NO) + 1NF(1NC)			
Frequência máxima de comutação		800 Hz			
Corrente máxima de comutação	Imáx.	300 mA			
Tensão de isolamento	Ui	1500 Vca			
Ripple		0,1			
Corrente de consumo		< 10 mA			
Corrente residual	Irmáx.	2.5 mA			
Resistência de isolamento		≥ 50 MΩ			
Queda de tensão (carga energizada)		≤ 2,5 V			
Proteção da saída		Inversão de polaridade e contra surtos			
Formato		Tubular			
Diâmetro (Ø)		18 mm			
Montagem		Embutido (faceado)		Não embutido (saliente)	
Distância sensora operacional		0 ~ 5 mm		0 ~ 8 mm	
Alvo padrão		18 x18 mm			
Histerese		< 10%			
Repetibilidade		0,01			
Peso		105g			
Cabo conector (não acompanhado)		Conector M12 - 4 pinos (RK02-2-4, RK02-1-4)			
Número de fios		4			
Temperatura de operação		-25°C~70°C			
Invólucro		Latão niquelado			
Sinalização		Led vermelho lateral			
Medida dimensional		Ver página 23			
Esquema elétrico		Ver página 25			

■ Reservamos o direito de alterar as características e especificações sem prévio aviso.

LM18 - Sensores de proximidade indutivos em CA - tipo cabo



Características Técnicas

Referências:		LM18-2005AT	LM18-2005BT	LM18-2008AT	LM18-2008BT
Distância sensora nominal	Sn	5 mm ± 10%		8 mm ± 10%	
Tipo de material detectado		Materiais ferrosos			
Diâmetro do tubo x rosca		M18 x 1 mm			
Comprimento do corpo		75 mm		85 mm	
Faixa de tensão de alimentação	Ue	90 ~ 250 Vca 50/60Hz			
Contato		1NA(NO)	1NF(NC)	1NA(NO)	1NF(NC)
Frequência máxima de comutação		200 Hz			
Corrente máxima de comutação	Imáx.	500 mA			
Tensão de isolamento	Ui	1500 Vca			
Corrente de consumo		< 10 mA			
Corrente residual	Irmáx.	2.5 mA			
Resistência de isolamento		≥ 50 MΩ			
Queda de tensão (carga energizada)		≤ 2,5 V			
Proteção da saída		Contra surtos			
Formato		Tubular			
Diâmetro (Ø)		18 mm			
Montagem		Embutido(faceado)		Não embutido(saliente)	
Distância sensora operacional		0 ~ 5 mm		0 ~ 8 mm	
Alvo padrão		18 x 18 mm			
Histerese		< 10%			
Repetibilidade		0,01			
Peso		105 g			
Cabo conector (não acompanhado)		Conector M12 - 4 pinos (RK02-2-2, RK02-1-2)			
Número de fios		2			
Grau de proteção		IP67			
Temperatura de operação		-25°C ~ 70°C			
Invólucro		Latão niquelado			
Sinalização		Led vermelho lateral			
Medida dimensional		Ver página 23			
Esquema elétrico		Ver página 25			

■ Reservamos o direito de alterar as características e especificações sem prévio aviso.

LM30 - Sensores de proximidade Indutivos em CC - tipo conector



Características Técnicas

Referências :		LM30-3015NCT		LM30-3015PCT	
Distância sensora nominal	Sn	15 mm ± 10%			
Tipo de material detectado		Materiais ferrosos			
Diâmetro do tubo x rosca		M30 x 1mm			
Comprimento do corpo		88 mm			
Faixa de tensão de alimentação	Ue	6 ~ 36 Vcc			
Configuração elétrica		PNP	NPN	PNP	NPN
Contato		1NA(NO) + 1NF(NC)			
Frequência máxima de comutação		400 Hz			
Corrente máxima de comutação	Imáx.	300 mA			
Tensão de isolamento	Ui	1500 Vca			
Ripple		0,1			
Corrente de consumo		< 15 mA			
Corrente residual	Irmáx.	2.5 mA			
Resistência de isolamento		≥ 50 MΩ			
Queda de tensão (carga energizada)		≤ 2,5 V			
Proteção da saída		Inversão de polaridade e contra surtos			
Formato		Tubular			
Diâmetro (Ø)		30 mm			
Montagem		Não embutido(saliente)			
Distância sensora operacional		0 ~ 15 mm			
Alvo padrão		30x30 mm			
Histerese		< 10%			
Repetibilidade		0,01			
Peso		165g			
Cabo conector (não acompanhado)		Conector M12 - 4 pinos (RK02-2-4, RK02-1-4)			
Número de fios		4			
Temperatura de operação		-25°C~70°C			
Invólucro		Latão niquelado			
Sinalização		Led vermelho lateral			
Medida dimensional		Ver página 23			
Esquema elétrico		Ver página 25			

■ Reservamos o direito de alterar as características e especificações sem prévio aviso.

LM30 - Sensores de proximidade Indutivos em CA - tipo conector



Características Técnicas

Referências:		LM30-2015AT	LM30-2015BT
Distância sensora nominal	Sn	15 mm ± 10%	
Tipo de material detectado		Materiais ferrosos	
Diâmetro do tubo x rosca		M30 x 1mm	
Comprimento do corpo		90 mm	
Faixa de tensão de alimentação	Ue	90 ~ 250 Vca 50/60Hz	
Contato		1NA(NO)	1NF(NC)
Frequência máxima de comutação		150 Hz	
Corrente máxima de comutação	Imáx.	500 mA	
Tensão de isolamento		1500 Vca	
Corrente de consumo		< 10 mA	
Corrente residual		2.5 mA	
Resistência de isolamento		≥ 50 MΩ	
Queda de tensão (carga energizada)		≤ 2,5 V	
Proteção da saída		Contra surtos	
Formato		Tubular	
Diâmetro (Ø)		30 mm	
Montagem		Não embutido(saliente)	
Distância sensora operacional		0 ~ 15 mm	
Alvo padrão		30x30 mm	
Histerese		< 10%	
Repetibilidade		0,01	
Peso		165g	
Cabo conector (não acompanhado)		Conector M12 - 4 pinos (RK02-2-2, RK02-1-2)	
Número de fios		2	
Grau de proteção		IP67	
Temperatura de operação		-25°C ~ 70°C	
Invólucro		Latão niquelado	
Sinalização		Led vermelho lateral	
Medida dimensional		Ver página 23	
Esquema elétrico		Ver página 25	

■ Reservamos o direito de alterar as características e especificações sem prévio aviso.

RK - Conector com cabo rosca M8 ou M12 - Metálica

RK - Rosca M8 3 - fios sem LED

Referência	Ângulo	Cor-Comprimento
RK01-2-3-2M	90°	Preto - 2mts
RK01-2-3-5M	90°	Preto - 5mts
RK01-1-3-5M	reto	Preto - 5mts



RK - Rosca M12 - 2 fios sem LED

Referência	Ângulo	Cor-Comprimento
RK02-2-2-2M	90°	Preto - 2mts
RK02-2-2-5M	90°	Preto - 5mts
RK02-1-2-5M	reto	Preto - 5mts



RK - Rosca M12 - 4 fios com LED

Referência	Ângulo	Cor-Comprimento
RK02-2-4-N 2M	90° - NPN	Preto - 2mts
RK02-2-4-N 5M	90° - NPN	Preto - 5mts
RK02-2-4-P 2M	90° - PNP	Preto - 2mts
RK02-2-4-P 5M	90° - PNP	Preto - 5mts



RK - Rosca M12 - 4 fios sem LED

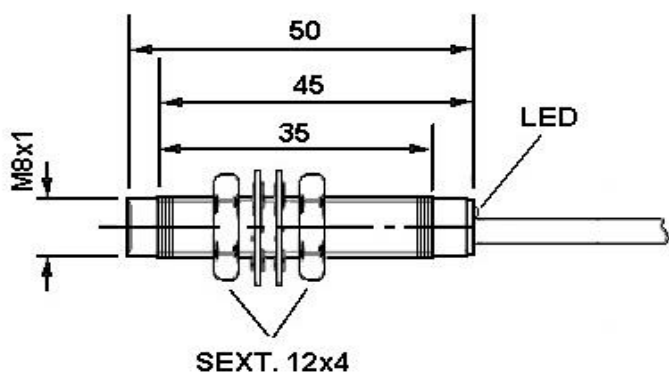
Referência	Ângulo	Cor-Comprimento
RK02-2-4-2M	90° - NPN/PNP	Preto - 2mts
RK02-2-4-5M	90° - NPN/PNP	Preto - 5mts
RK02-1-4-2M	reto - NPN/PNP	Preto - 2mts
RK02-1-4-5M	reto - NPN/PNP	Preto - 5mts



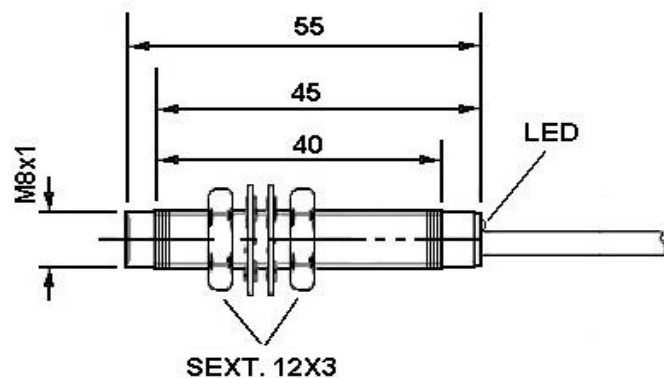
Medidas Dimensionais

Sensor LM8 com cabo

LM8-3002 (mm)-Não faceada

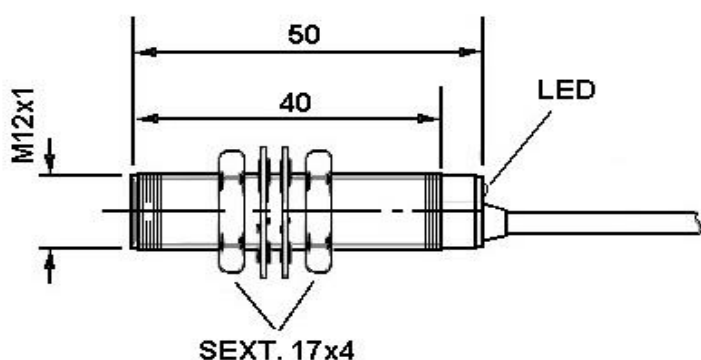


LM8-2002 (mm)-Não faceada

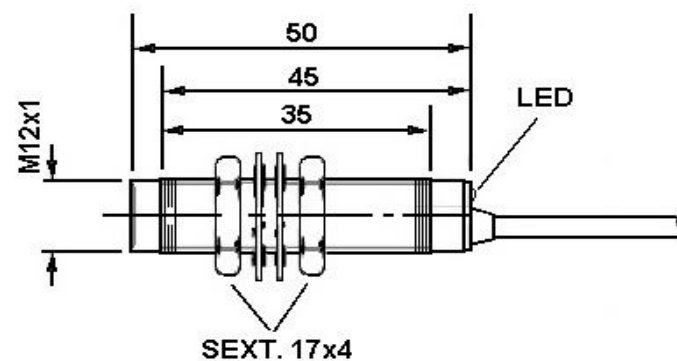


Sensor LM12 com cabo

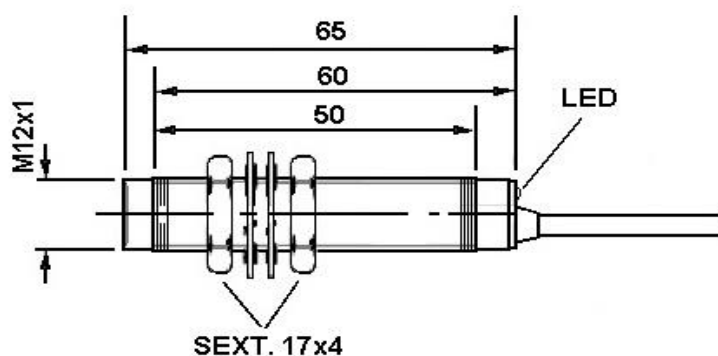
LM12-3002 (mm)-Faceada



LM12-3004 (mm)-Não faceada



LM12-3004 (mm)-Não faceada

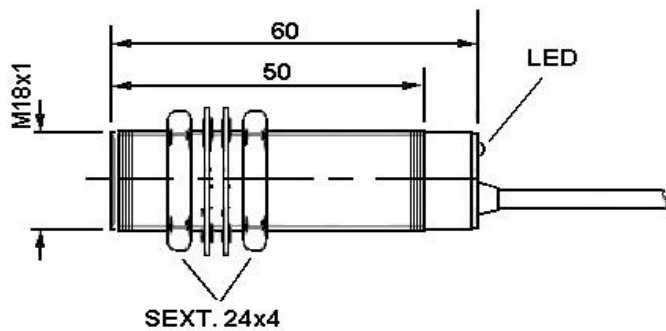


■ Reservamos o direito de alterar as características e especificações sem prévio aviso.

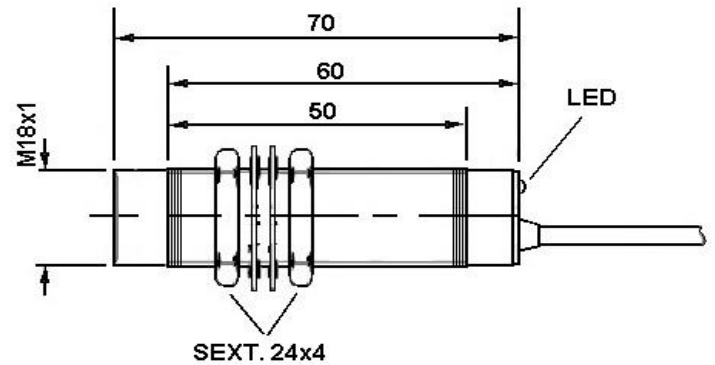
Medidas Dimensionais

Sensor LM18 com cabo

LM18-2005/3005 (mm)-Faceada

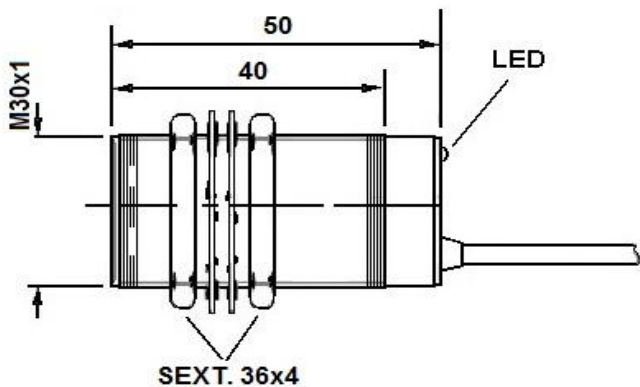


LM18-2008/3008 (mm)-Não faceada

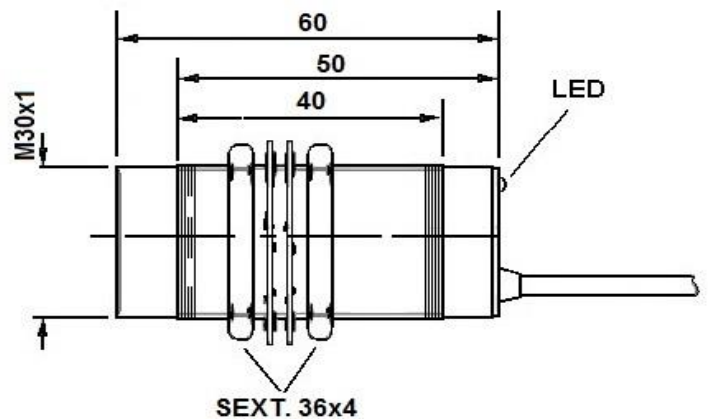


Sensor LM30 com cabo

LM30-2010/3010 (mm)-Faceada



LM30-2015/3015 (mm)-Não faceada

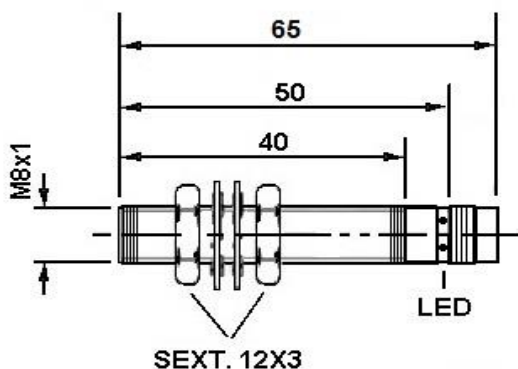


■ Reservamos o direito de alterar as características e especificações sem prévio aviso.

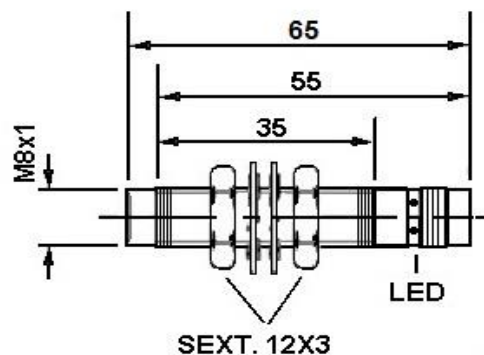
Medidas Dimensionais

Sensor LM8 tipo conector

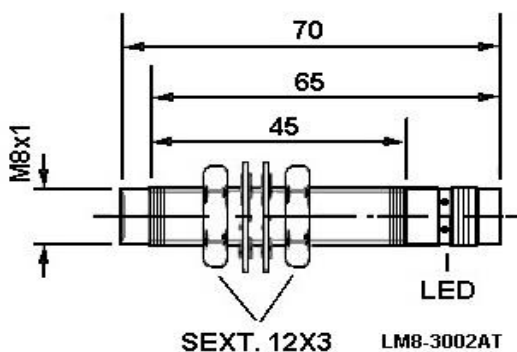
LM8-3001 (mm)-Faceada



LM8-3002 (mm)-Não faceada

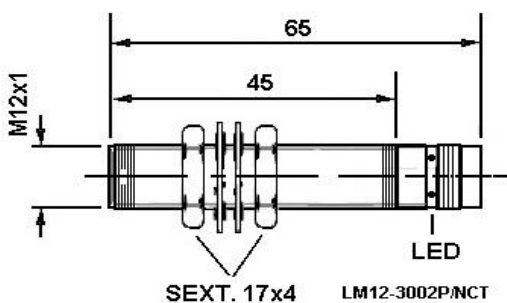


LM8-2002 (mm)-Não faceada

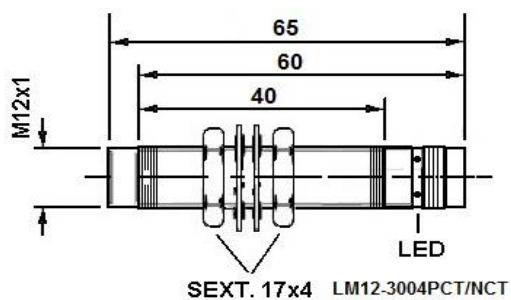


Sensor LM12 tipo conector

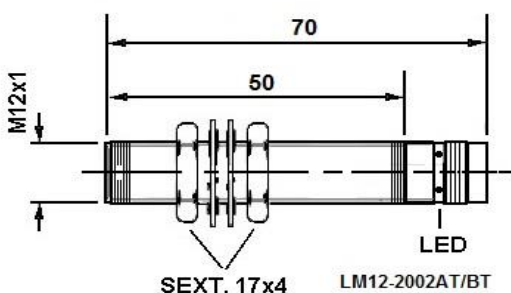
LM12-3002 (mm)-Faceada



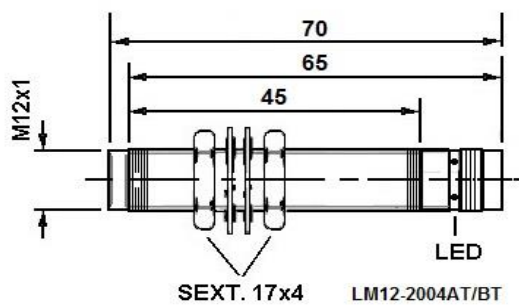
LM12-3004 (mm)-Não faceada



LM12-2002 (mm)-Faceada



LM12-2004 (mm)-Não faceada

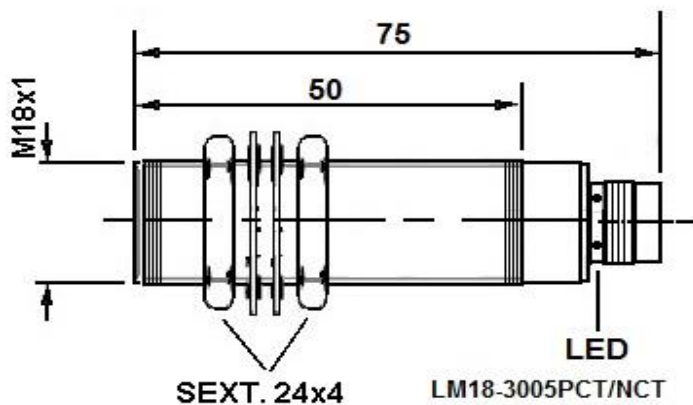


■ Reservamos o direito de alterar as características e especificações sem prévio aviso.

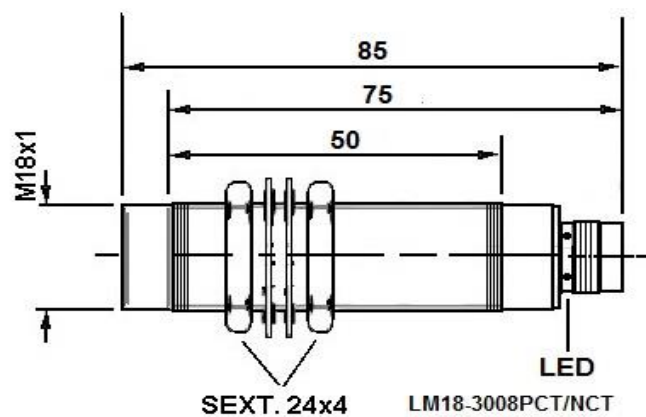
Medidas Dimensionais

Sensor LM18 tipo conector

LM18-3005/2005 (mm)-Faceada

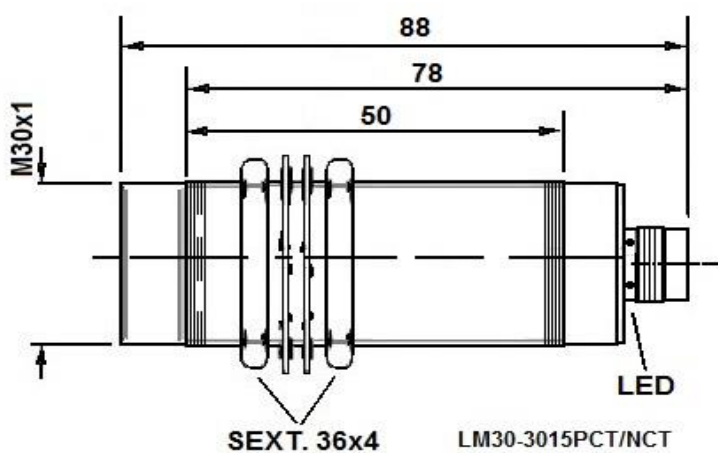


LM18-3008/2005 (mm)-Não faceada

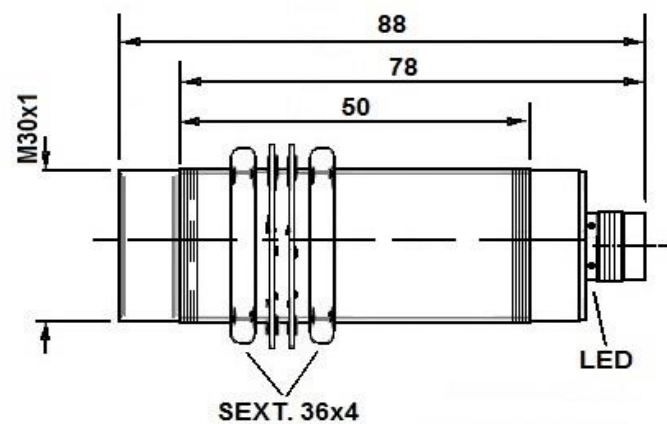


Sensor LM30 tipo conector

LM30-3015 (mm)-Não faceada



LM30-2015 (mm)-Não faceada

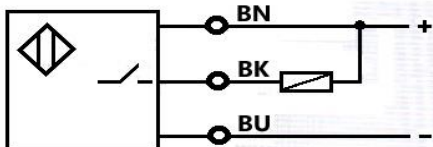


■ Reservamos o direito de alterar as características e especificações sem prévio aviso.

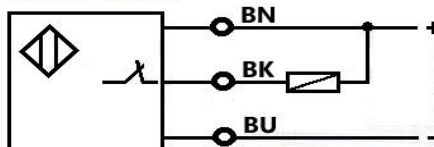
Esquema Elétrico

Sensor LM8 com cabo

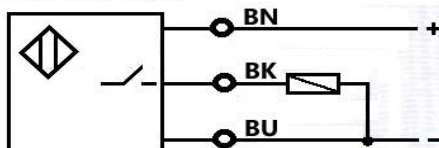
NPN NA 3 FIOS



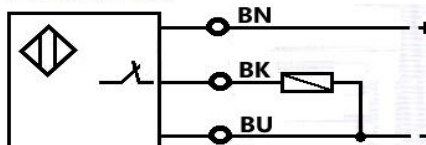
NPN NF 3 FIOS



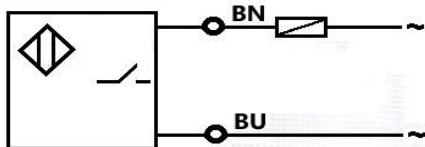
PNP NA 3 FIOS



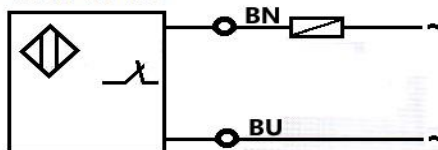
PNP NF 3 FIOS



c.a NA 2 FIOS



c.a NF 2 FIOS

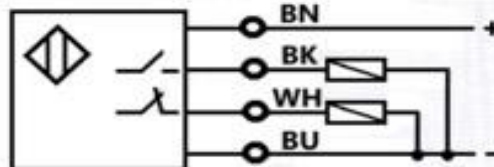


Sensor LM12; LM18; LM30. com cabo

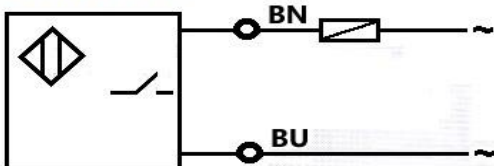
NPN NA+NF 4 FIOS



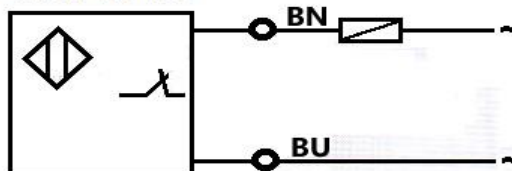
PNP NA+NF 4 FIOS



c.a NA 2 FIOS



c.a NF 2 FIOS

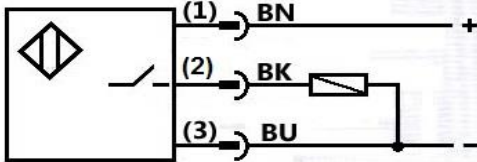


■ Reservamos o direito de alterar as características e especificações sem prévio aviso.

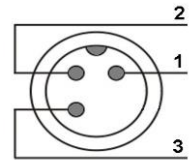
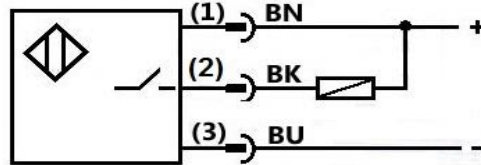
Esquema Elétrico

Sensor LM8 tipo conector

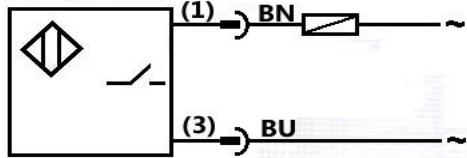
PNP NA 3 PINOS



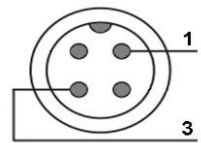
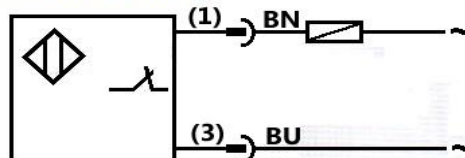
NPN NA 3 PINOS



c.a NA 2 PINOS

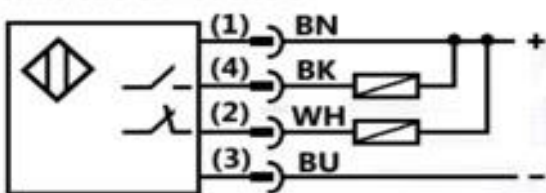


c.a NF 2 PINOS

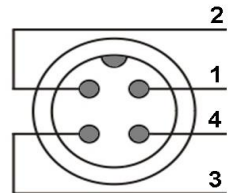


Sensor LM12; LM18; LM30; tipo conector

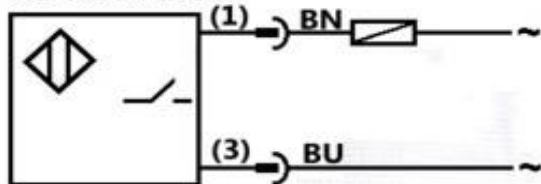
NPN NA+NF 4 PINOS



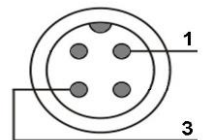
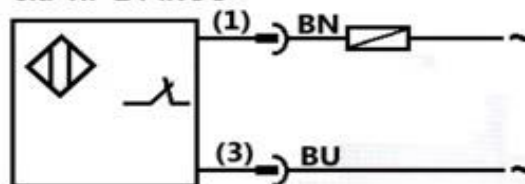
PNP NA+NF 4 PINOS



c.a NA 2 PINOS



c.a NF 2 PINOS



■ Reservamos o direito de alterar as características e especificações sem prévio aviso.