

## Comando e Sinalização

---

### Microrruptores de alavanca metálica Ø 12mm



- Diâmetro de furação 12mm.
- Design moderno.
- Com ligação por parafuso.
- Conformidade IEC EN 60947-5
- Certificação CE

# Comando e Sinalização

## Microrruptores de alavanca metálica XT

A linha de microrruptores de alavanca XT com seu design moderno, alta confiabilidade e com grandes variedades de configurações, são perfeitamente adequada aos todos os painéis de controle.



### Principais características

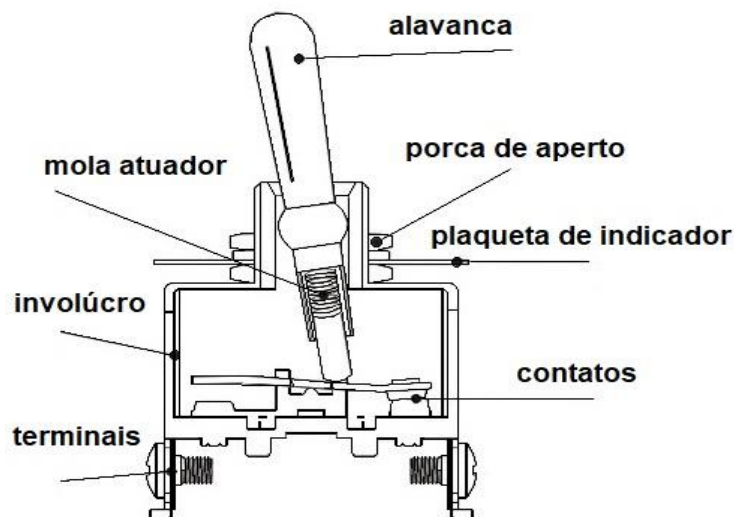
- Diâmetro de furação 12mm
- Design moderno
- Contato com sistema de montagem rápida e fácil
- Fixação em porta de painéis de 1 a 6mm de espessura
- IP 66 Frontal de botão com capa protetora
- Conformidade IEC EN 60947-5
- Certificado CE

### Especificações

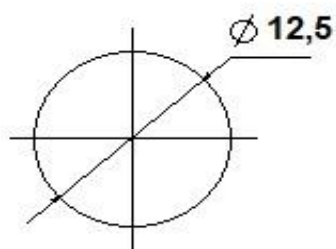
Características elétricas:	$T \leq 40^{\circ}\text{C}$ - 15A com carga resistiva em 250Vca
Resistência de contato:	Maximo de 25 m $\Omega$ (miliohms)
Resistência de isolamento:	Mínimo de 100M $\Omega$ (megaohms) 500Vcc
Rigidez dielétrica:	1000V (rms) para 1 minuto (mínimo)
Vibração:	10~55Hz X,Y,Z amplitude 1,5mm
Choque:	1000 m/s <sup>2</sup> - (50G) x,y,z cada direção 3X
Vida elétrica prevista:	10.000 manobras
Vida mecânica prevista:	50.000 manobras
Grau de proteção terminais:	IP 20
Grau de proteção frontal:	
Sem capa de protetor	IP 40
Com capa de protetor	IP 66
Temperatura de operação:	-10 $^{\circ}\text{C}$ ~+60 $^{\circ}\text{C}$
Umidades do ambiente:	<80%
Atuador:	Metálico
Invólucro:	Polipropileno
Conexões:	Parafuso M3
Capa protetora:	Opcional, borracha preta (anti UV)

# Comando e Sinalização

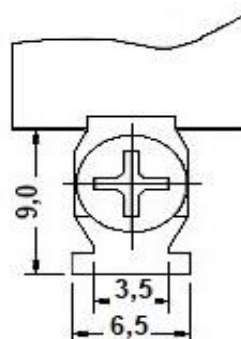
## Construção estrutural



### Rasgo para encaixe (mm)



### medidas dos terminais (mm)



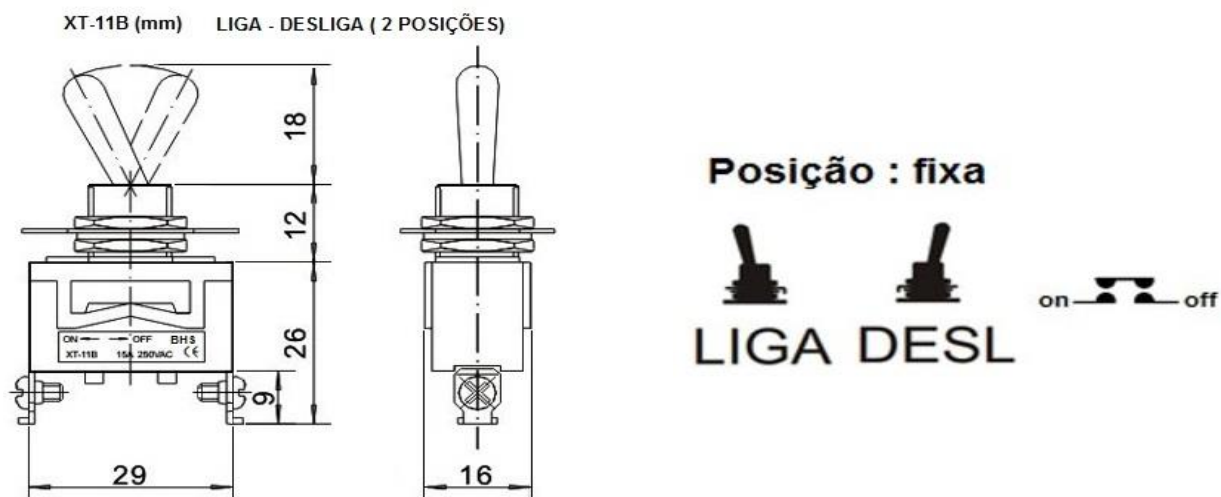
Referência	Tipo	Função
<b>Unipolar</b>		
XT-11B	2 posições fixas	liga - desliga
XT-12B	2 posições fixas	liga - liga
XT-13B	3 posições fixas	liga -desliga - liga
XT-11BF	2 posições com retorno	liga - desliga
XT-12BF	2 posições com retorno	liga - liga
XT-13BF	3 posições com retorno centro	liga -desliga - liga
<b>Bipolar</b>		
XT-21B	2 posições fixas	liga - desliga
XT-22B	2 posições fixas	liga - liga
XT-23B	3 posições fixas	liga -desliga - liga
XT-21BF	2 posições com retorno	liga - desliga
XT-22BF	2 posições com retorno	liga - liga
XT-23BF	3 posições com retorno centro	liga -desliga - liga
XT-23BFR	3 posições com um lado fixo e outro retorno ao centro	liga -desliga - liga

# Comando e Sinalização

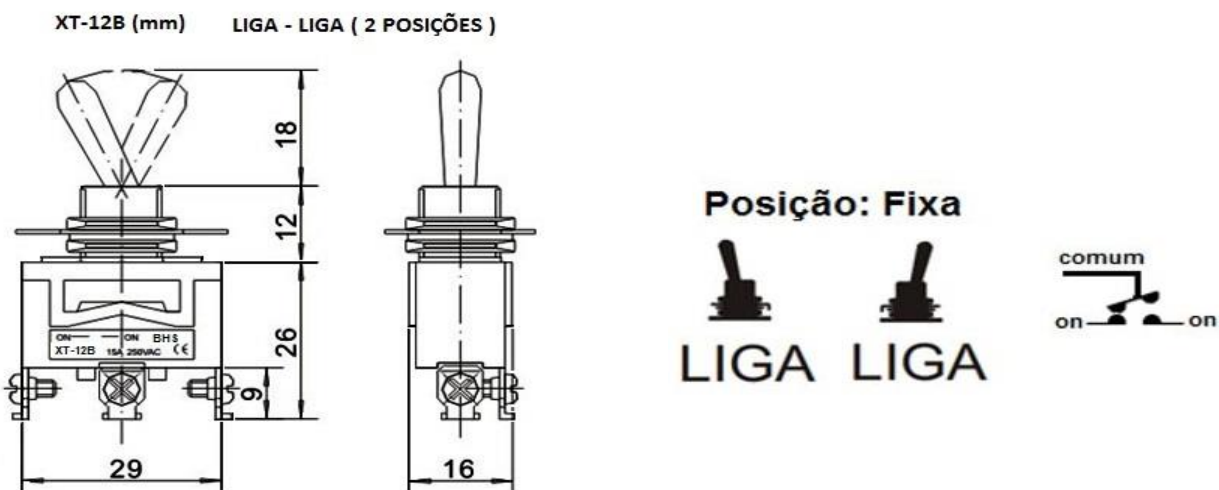
## Microrruptores de alavanca metálica XT - Unipolar

Medidas Dimensionais (mm) e posições das alavancas

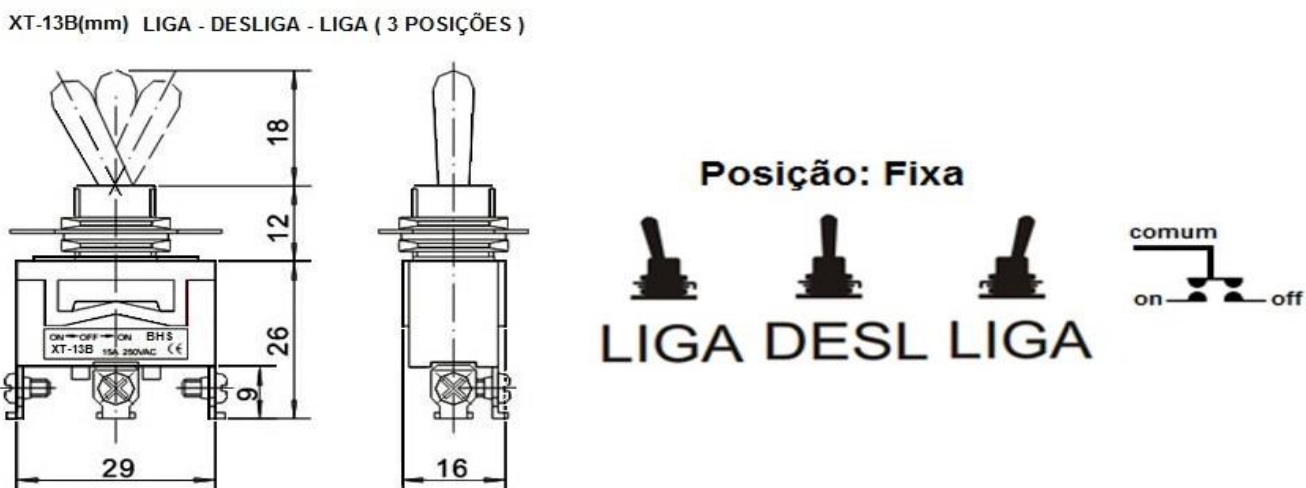
### XT-11B ( Liga - Desliga posições fixas )



### XT-12B ( Liga - Liga posições fixas )



### XT-13B ( Liga - Desliga - Liga Posições fixas )

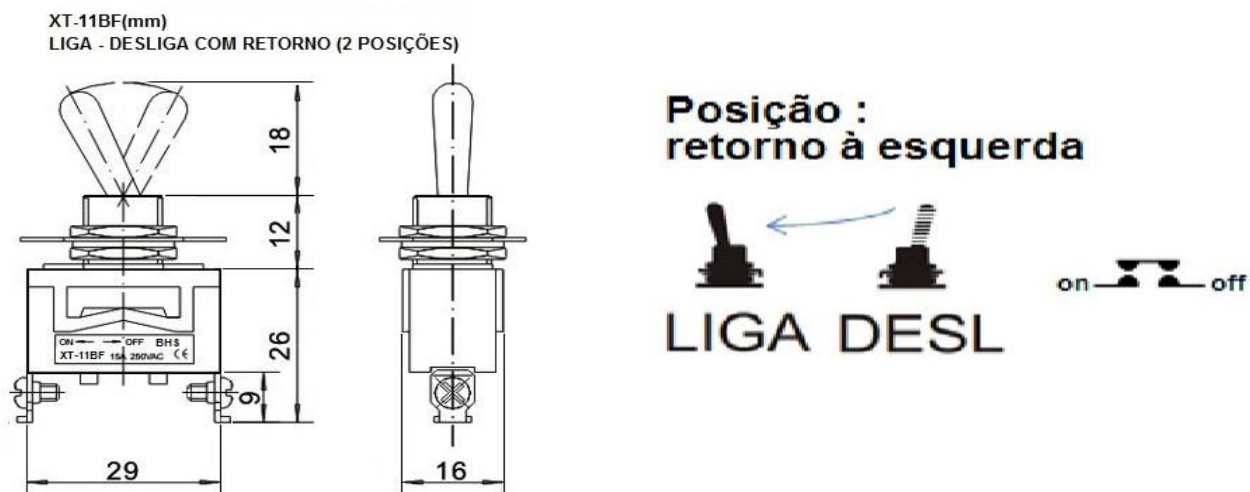


# Comando e Sinalização

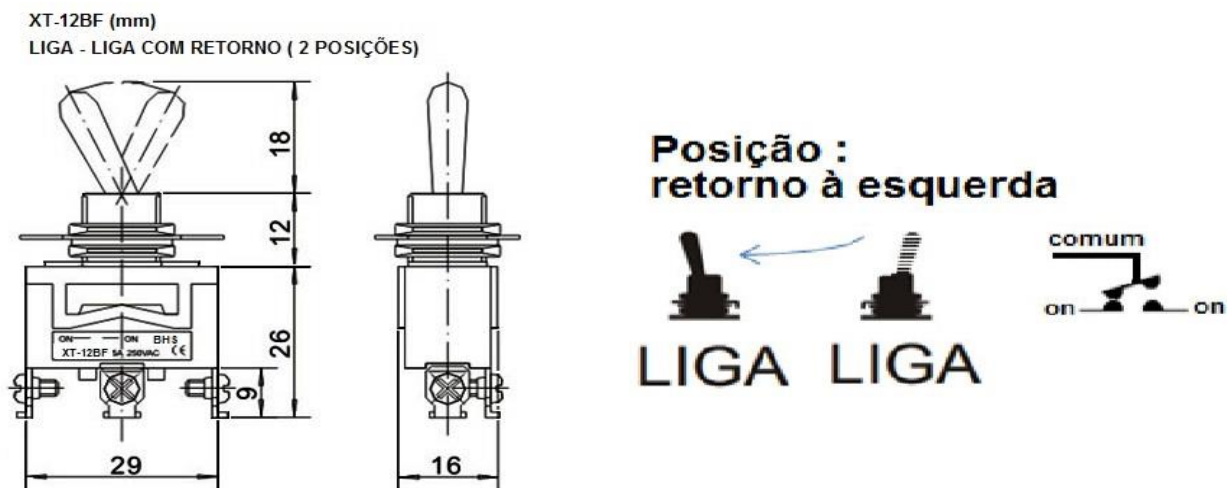
## Microrruptores de alavanca metálica XT - Unipolar

### Medidas Dimensionais (mm) e posições das alavancas

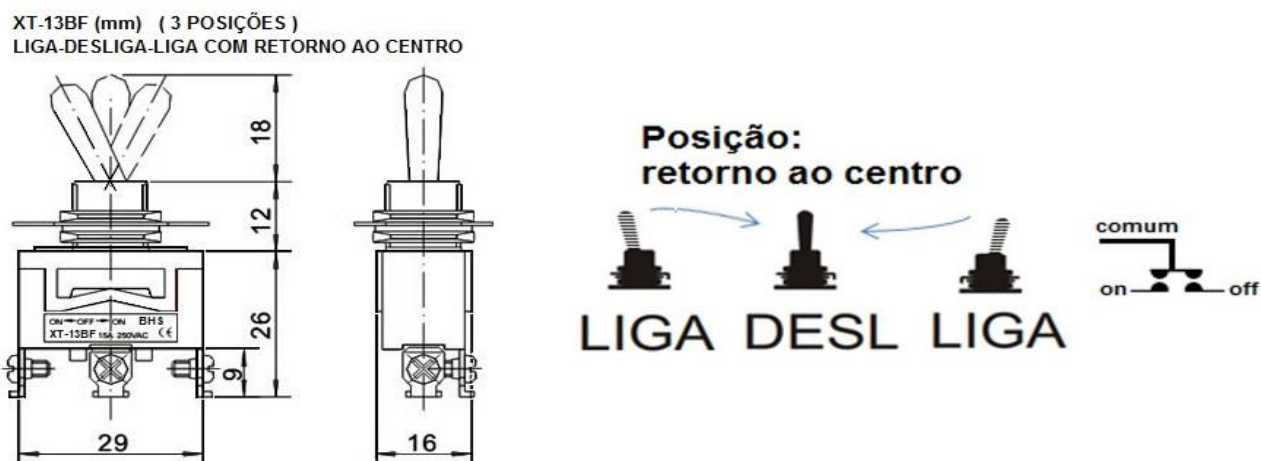
#### XT-11BF ( Liga - Desliga com retorno à esquerda )



#### XT-12BF ( Liga - Liga com retorno à esquerda )



#### XT-13BF ( Liga - Liga com retorno ao centro )



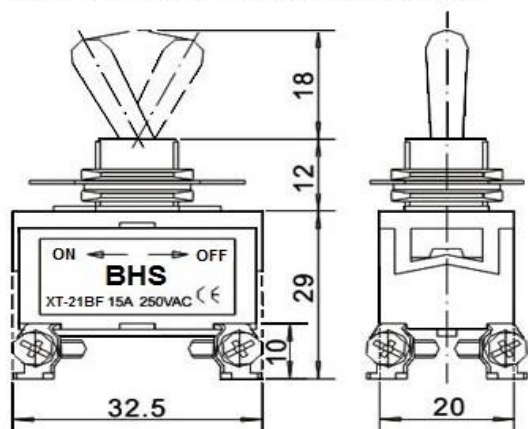


# Comando e Sinalização

## Microrruptores de alavanca metálica XT - Bipolar

### XT-21B ( Liga - Desliga posições fixas )

XT-21BF (mm)  
LIGA - DESLIGA COM RETORNO ( 2 POSIÇÕES )

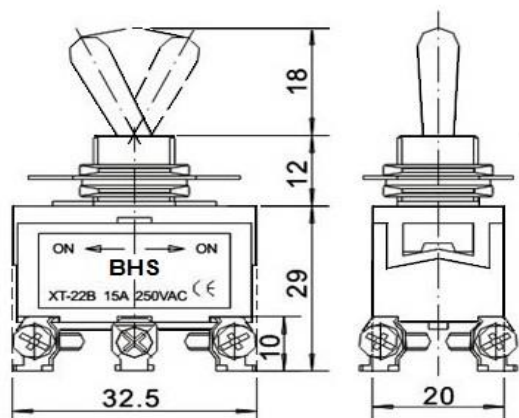


Posição : fixa



### XT-22B ( Liga - Liga posições fixas )

XT-22B (mm) LIGA - LIGA ( 2 POSIÇÕES )

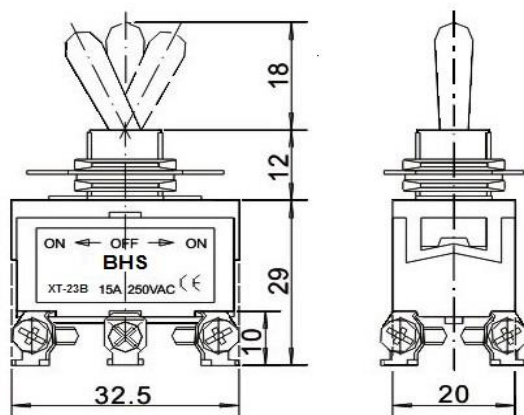


Posição: Fixa



### XT-23B ( Liga - Desliga - Liga Posições fixas )

XT-23B (mm) LIGA-DESLIGA-LIGA ( 3 POSIÇÕES )



Posição: Fixa

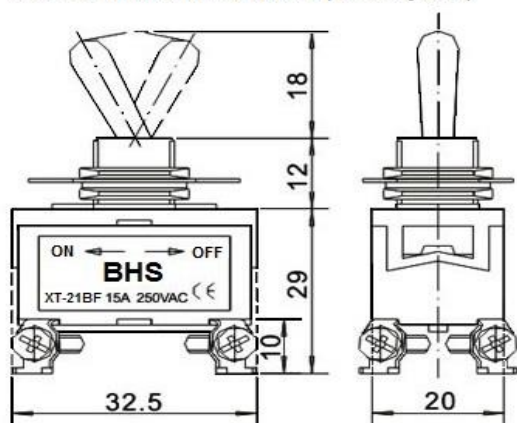


# Comando e Sinalização

## Microrruptores de alavanca metálica XT - Bipolar

### XT-21BF ( Liga - Desliga com retorno à esquerda )

XT-21BF (mm)  
LIGA - DESLIGA COM RETORNO ( 2 POSIÇÕES )

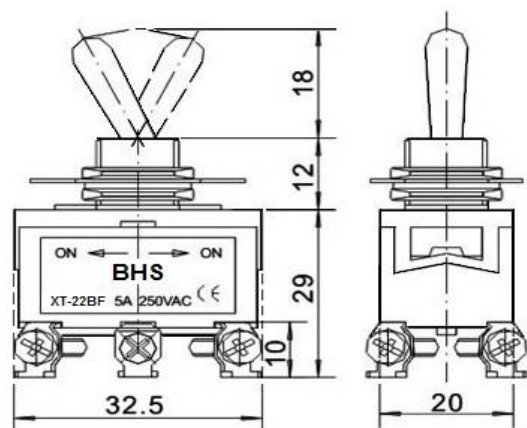


Posição :  
retorno à esquerda



### XT-22BF ( Liga - Liga com retorno à esquerda )

XT-22B (mm)  
LIGA - LIGA COM RETORNO ( 2 POSIÇÕES )

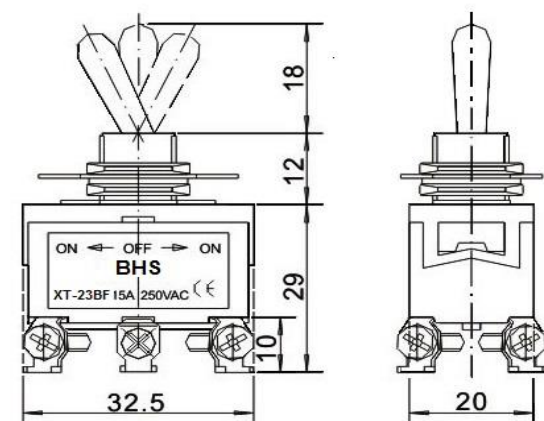


Posição :  
retorno à esquerda



### XT-23BF ( Liga - Liga com retorno ao centro )

XT-23BF (mm) ( 3 POSIÇÕES )  
LIGA-DESLIGA-LIGA COM RETORNO AO CENTRO



Posição:  
retorno ao centro



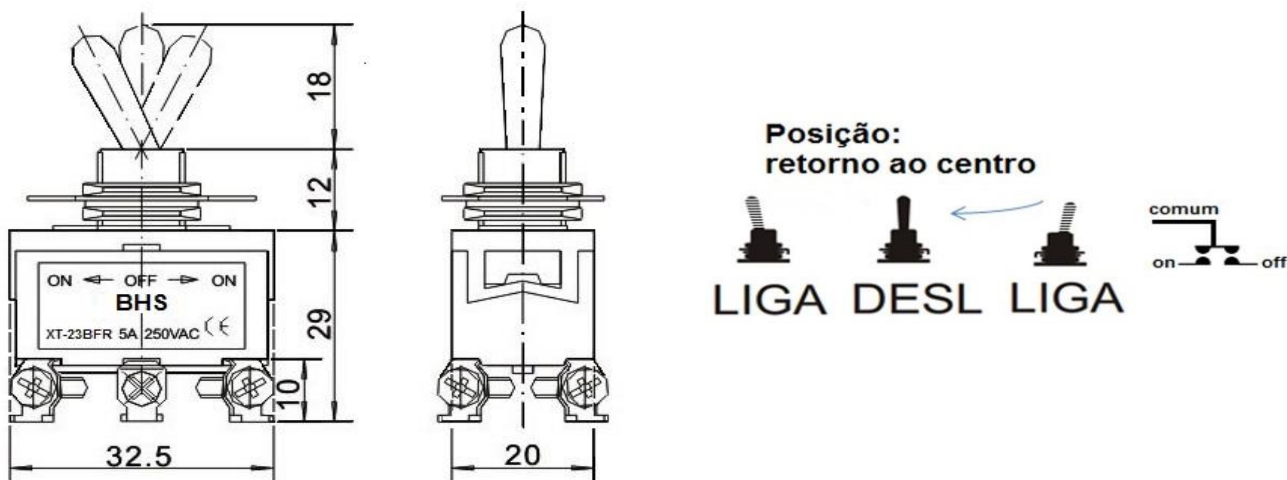
# Comando e Sinalização

## Microrruptores de alavanca metálica XT - Bipolar

### XT-23BFR ( Liga - Liga com um lado fixo e outro retorno ao centro )

XT-23BF (mm) ( 3 POSIÇÕES )

LIGA-DESLIGA-LIGA COM 1 POSIÇÃO RETORNO AO CENTRO



Reservamos o direito de alterações nas características e especificações sem aviso prévio

### Garantia

O prazo de garantia contra defeitos de fabricação, devidamente comprovado, é de 12 (doze) meses a contar da data da nota fiscal de faturamento, ou um período de 18 (dezoito) meses após a data gravada no aparelho. A garantia não abrangerá estragos e avarias decorrentes de acidentes, por choques mecânicos, instalações inadequadas ou ocorrências causadas por terceiros. A negligência, imperícia ou imprudência na manutenção e uso impróprio ou inadequado como também exposição do produto em condições impróprias de temperatura e umidade e também a armazenagem inadequada não serão cobertos pela garantia.

Para eventuais análise, enviar o produto com a nota fiscal de remessa para o endereço da BHS, juntamente com um descritivo de uso (esquema funcional; tensão de operação; corrente de emprego ou potência da carga; temperatura ao redor do relé, etc).

Despesas e riscos de transporte, ida e volta, correrão por conta do usuário.

A BHS não se responsabiliza por eventuais danos indiretos, perdas e danos, prejuízos e lucros cessantes decorrentes.