

Comando e Sinalização

Catálogo Técnico

Botão de Comando Monobloco HB-7



Comando e Sinalização

HB7-EA --- Botões de Comando Monobloco Φ 22mm (Plástico)

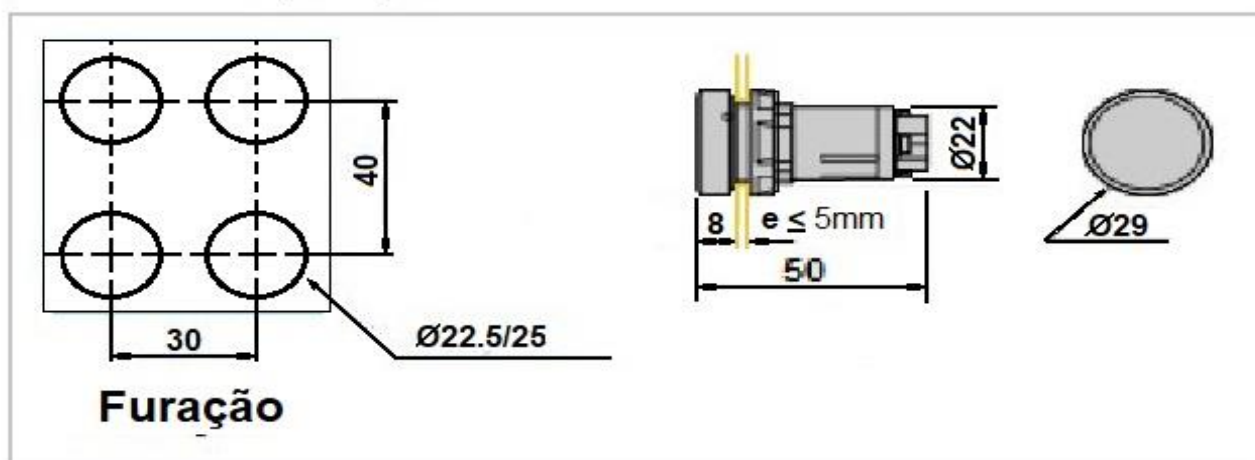
A linha de Comando de Botões Monobloco HB7-EA com design moderno, confiável e baixo custo, perfeitamente adaptável aos painéis de controle.

Características		
Conformidades às normas		IEC60947-5-1
Proteção contra choques elétricos		Classe II
Tensão nominal de isolamento		Ui = 250V
Vida elétrica AC-15		50VA - 50.000 ciclos
Potência (250 Vca)		20VA - 5000.000 ciclos
Grau de proteção		IP 40
Temperatura ambiente	Funcionamento	-25°C ~+40°C
	Estocagem	-40°C ~+70°C
Proteção contra curtos-circuitos		4A fusível gG (cartucho)
Conexão por parafuso (Secção)	Mínimo	0,5mm ²
	Máximo	2X1,5mm ²
Marcação dos bornes (contatos)	NA	13 - 14
	NF	23 - 24



Referência	Cor da Lente	Contatos Auxiliares
HB7-EA25	Preta	1NA + 1NF
HB7-EA35	Verde	1NA + 1NF
HB7-EA45	Vermelha	1NA + 1NF
HB7-EA55	Amarela	1NA + 1NF
HB7-EA65	Azul	1NA + 1NF

Dimensões (mm)



Reservamos o direito de alterações nas características e especificações sem aviso prévio