

## Comando e Sinalização

## Catálogo Técnico

## **Chave Fim de Curso BFCS**



**Cabeçotes intercambiáveis entre todos os corpos**

## **Chaves Fim de Curso - Linha BFCS Metálica**



### **Principais Características**

- \* 3 entradas de cabos para caixa de 55mm
- \* Grau de proteção IP 65
- \* Cabeçotes intercambiáveis entre todos os corpos
- \* Longa vida mecânica
- \* Conformidades IEC 60947-5-1, VDE 0660-200, DIN en 50041
- \* Certificação : CCC, CE

### **Características Técnicas**

#### **Característica dos Corpos**

Materiais	Invólucro	Alumínio injetado pintado
	Cabeçote	Alumínio e plástico injetado
	Tampa	Alumínio
Proteção		IP 65
Vida mecânica		10 x 106
Dimensão do Corpo (L x P x H)	Estreita	40 x 41 x 67.5mm
	Larga	55 x 41 x 67.5mm
Temperatura ambiente	Serviço	-10°C ~ +60°C
	Estocagem	-20°C ~ +80°C

#### **Característica dos Contatos**

Tensão do emprego Ue	10A 380V
Tensão de isolamento Ui	500V
Tensão de impedância Uimp	6KV
Capacidade elétrica	15A 220V
	10A 380V
Tipo	Ação brusca
Vida elétrica	200000
Numero de contato	1NA+!NF

#### **Designação**

	Referência	Tipo
<b>Cabeçote com movimento lateral</b>		
Alavanca com roldana $\Phi$ 22 termoplástica	BFCS-1E	Larga
Alavanca com roldana $\Phi$ 22 termoplástica	BFCS-2E	Estreita
<b>Cabeçote com movimento angular</b>		
Alavanca com roldana $\Phi$ 19 termoplástica	BFCS-1G	Larga
Alavanca com roldana $\Phi$ 19 termoplástica	BFCS-2G	Estreita
Alavanca regulável com roldana $\Phi$ 22 termoplástico	BFCS-1U	Larga
Alavanca regulável com roldana $\Phi$ 22 termoplástico	BFCS-2U	Estreita

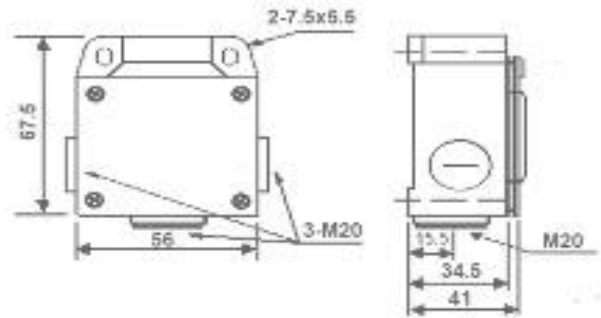
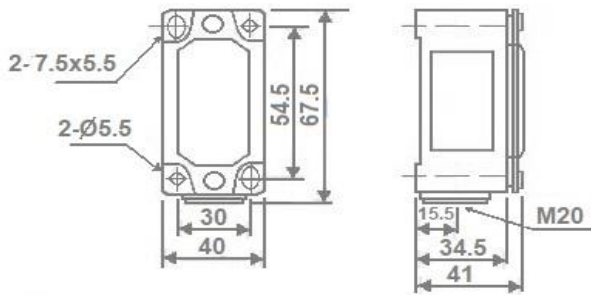
■ Reservamos o direito de alterar as características e especificações sem prévio aviso

# Chaves Fim de Curso - Linha BFC-M Metálica

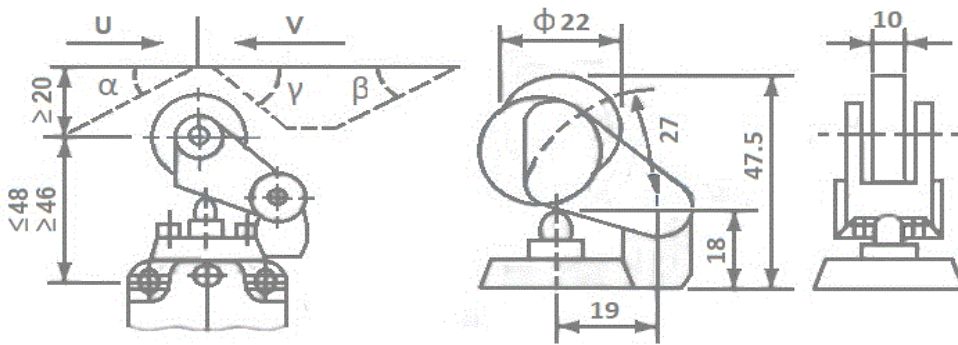
## Medidas Dimensionais (mm)

### Caixa estreita

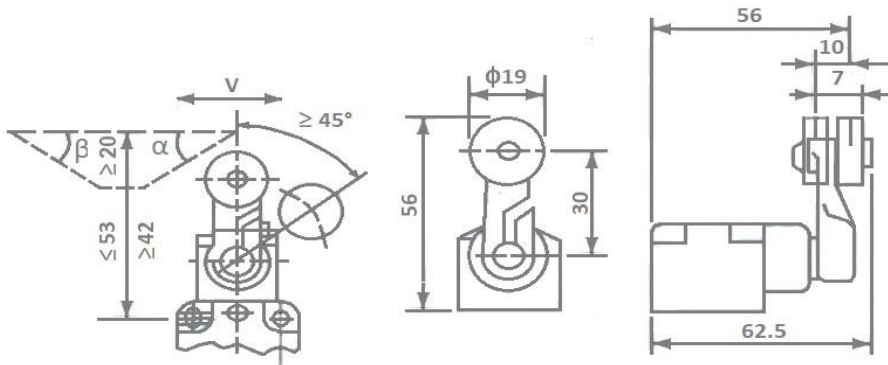
### Caixa Larga



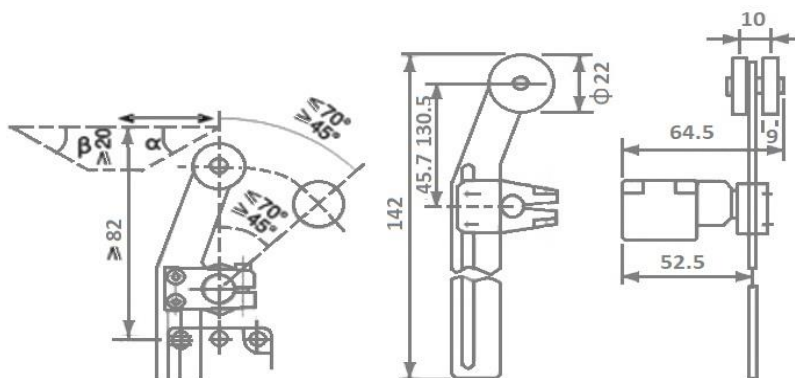
### Cabeçote BFC-S-E



### Cabeçote BFC-S-G



### Cabeçote BFC-S-U



■ Reservamos o direito de alterar as características e especificações sem prévio aviso