

## Chave Fim de Curso BFC-M

### Catálogo Técnico



**3 Entradas para cabos**

**Cabeçotes intercambiáveis entre todos os corpos**

## **Chaves Fim de Curso - Linha BFC-M Metálica**



### **Principais Características**

- \* 3 entradas de cabos
- \* Grau de proteção IP 65
- \* Cabeçotes intercambiáveis entre todos os corpos
- \* Longa vida mecânica
- \* Conformidades IEC 60947-5-1, VDE 0660-200, DIN en 50041
- \* Certificação : CCC, CE

### **Características Técnicas**

#### **Característica dos Corpos**

|                                    |           |                              |
|------------------------------------|-----------|------------------------------|
| Materiais                          | Invólucro | Zamak injetado pintado       |
|                                    | Cabeçote  | Alumínio e plástico injetado |
|                                    | Pistão    | Aço                          |
|                                    | Tampa     | Alumínio                     |
| Proteção                           |           | IP 65                        |
| Vida mecânica                      |           | 10 x 106                     |
| Dimensão do Corpo (L x P x H)      |           | 63 x 30 x 64mm               |
| Temperatura ambiente               | Serviço   | -10°C ~ +60°C                |
|                                    | Estocagem | -20°C ~ +80°C                |
| Peso - corpo com contatos          |           | 210g aprox.                  |
| <b>Característica dos Contatos</b> |           |                              |
| Tensão do emprego Ue               |           | 10A 380V                     |
| Tensão de isolamento Ui            |           | 500V                         |
| Tensão de impedância Uimp          |           | 6KV                          |
| Capacidade elétrica                |           | 15A 220V                     |
|                                    |           | 10A 380V                     |
| Tipo                               |           | Ação brusca                  |
| Vida elétrica                      |           | 200000                       |
| Numero de contato                  |           | → 1NA+1NF                    |

#### **Designação**

|   | Referência | figura |
|---|------------|--------|
| <b>Cabeçote com movimento retilíneo</b>                       |            |        |
| Pistão em aço para ataque vertical                            | BFC-M110   | 1      |
| Pistão com roldana em aço $\Phi$ 18 para ataque por came      | BFC-M102   | 2      |
| Alavanca com roldana $\Phi$ 18 termoplástica                  | BFC-M121   | 3      |
| <b>Cabeçote com movimento angular</b>                         |            |        |
| Alavanca com roldana $\Phi$ 18 termoplástica                  | BFC-M115   | 4      |
| Alavanca regulável com roldana $\Phi$ 50 termoplástica        | BFC-M139   | 5      |
| Alavanca regulável com roldana $\Phi$ 18 termoplástico        | BFC-M141   | 6      |
| <b>Cabeçote multidirecional, elemento de comando flexível</b> |            |        |
| Haste flexível, acionamento em todos as direções              | BFC-M106   | 7      |

■ Reservamos o direito de alterar as características e especificações sem prévio aviso

## Chaves Fim de Curso - Linha BFC-M Metálica

### Medidas Dimensionais (mm)

Figura 1 (BFC-M110)

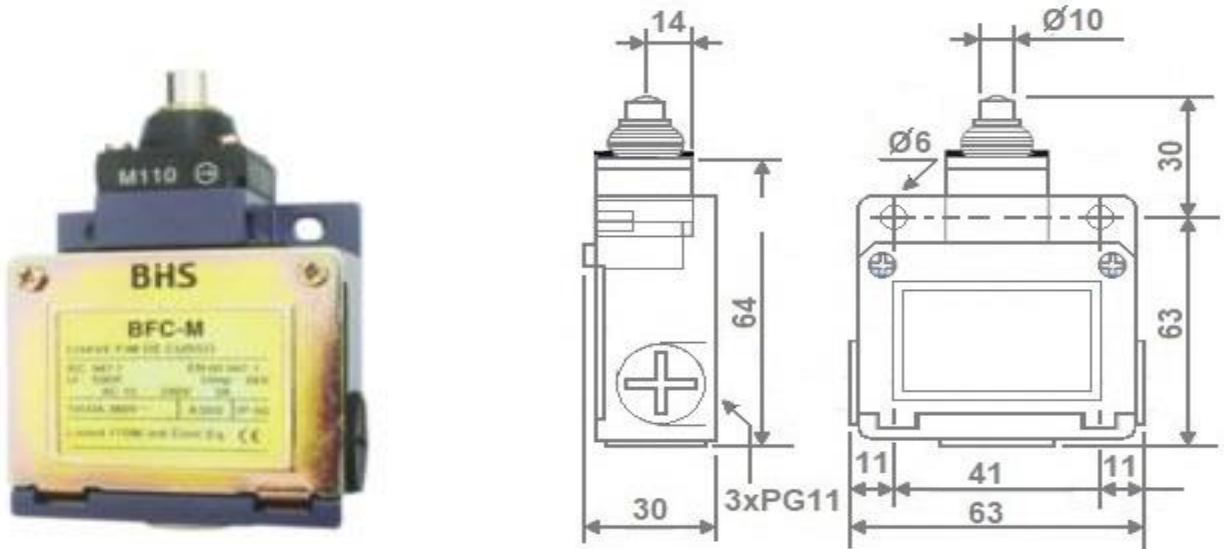
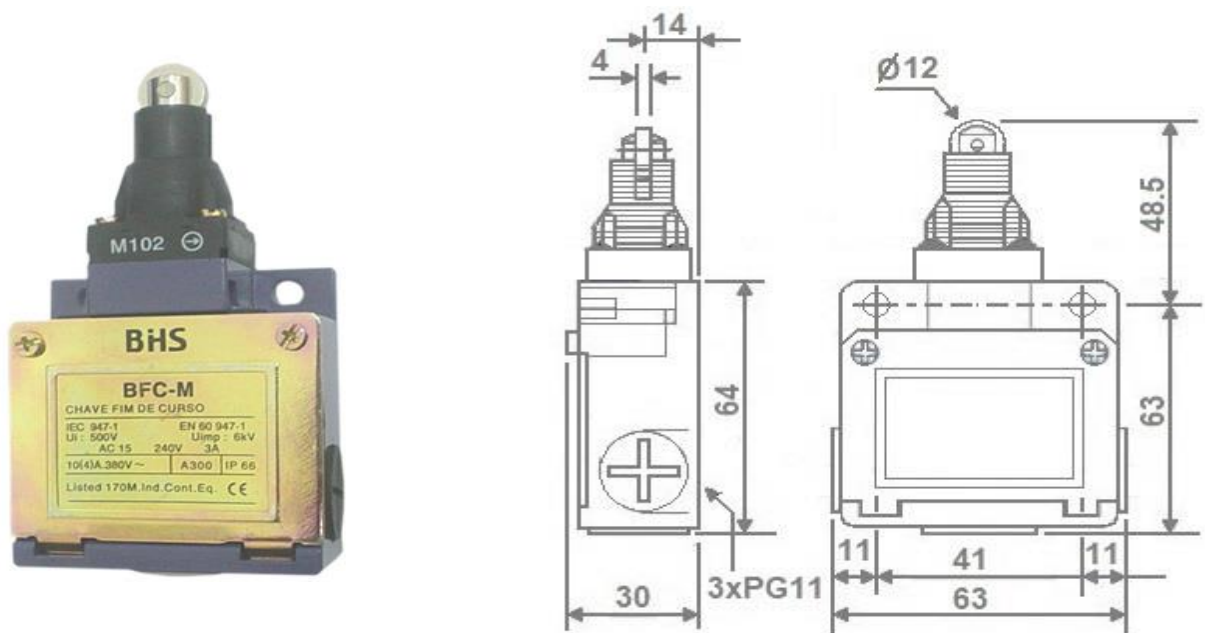


Figura 2 (BFC-M102)



■ Reservamos o direito de alterar as características e especificações sem prévio aviso

## Chaves Fim de Curso - Linha BFC-M Metálica

Medidas Dimensionais (mm)



Figura 3 (BFC-M121)

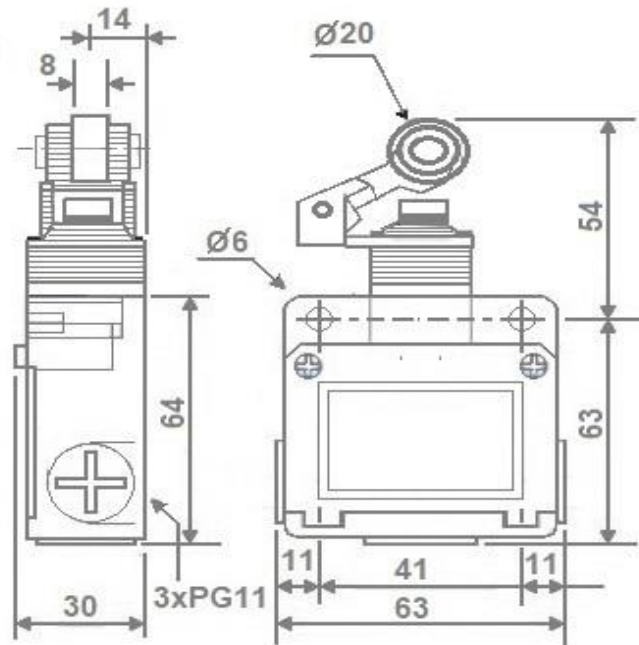
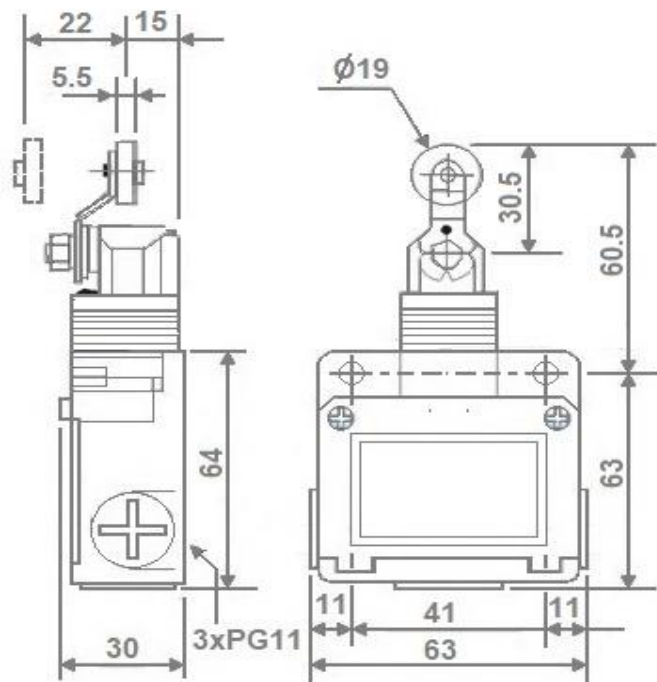


Figura 4 (BFC-M115)



■ Reservamos o direito de alterar as características e especificações sem prévio aviso

# Chaves Fim de Curso - Linha BFC-M Metálica

## Medidas Dimensionais (mm)

Figura 5 (BFC-M139)

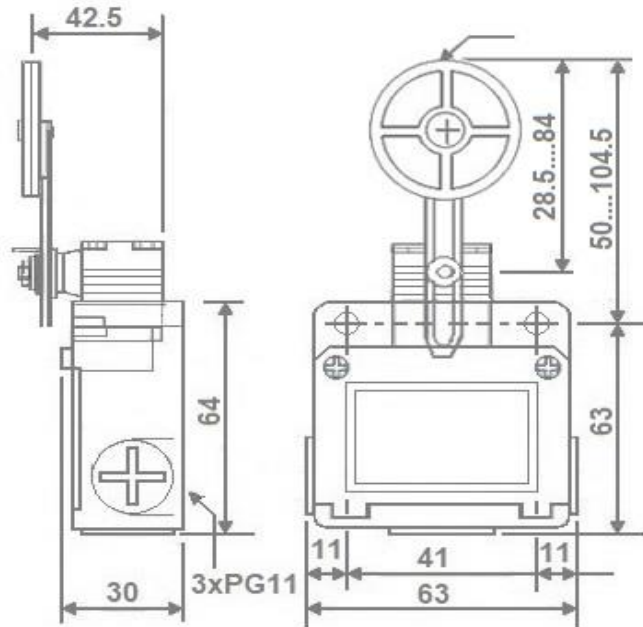
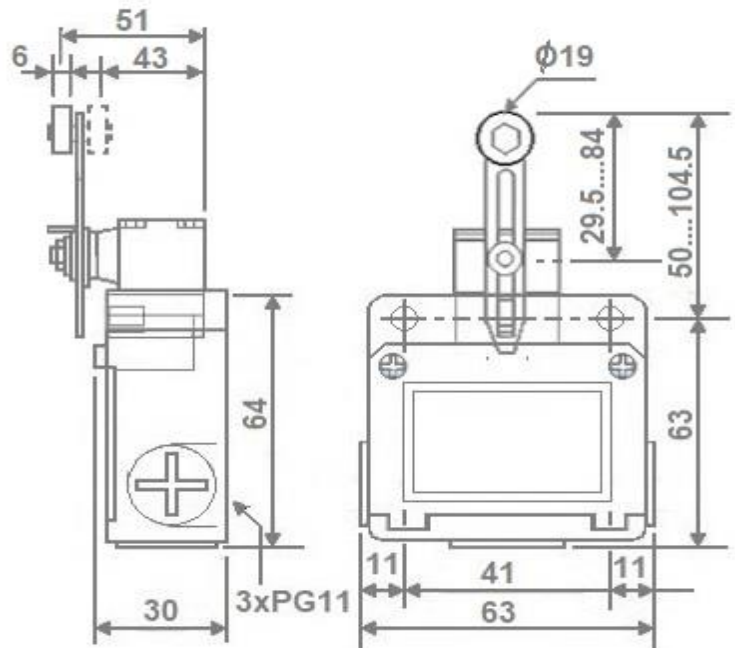


Figura 6 (BFC-M141)

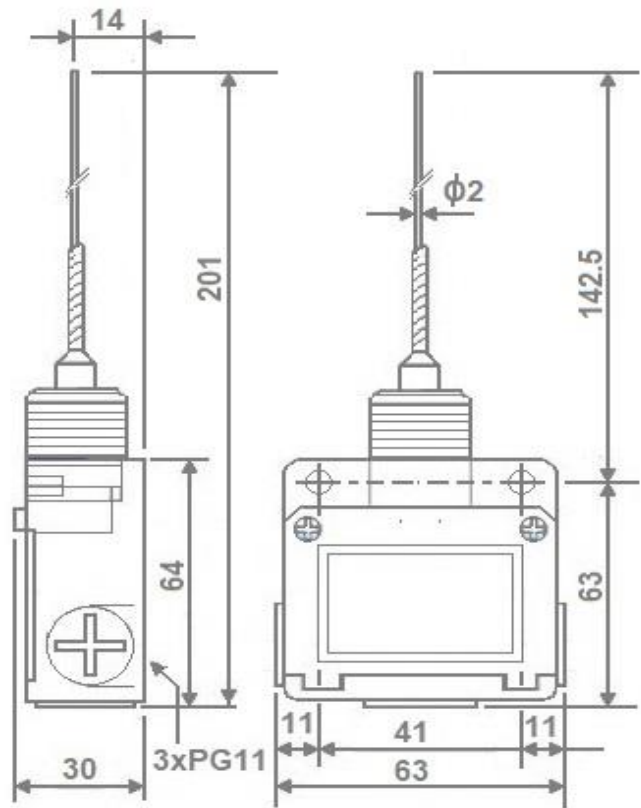
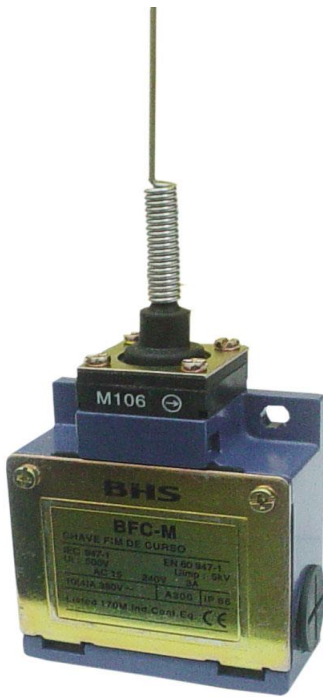


■ Reservamos o direito de alterar as características e especificações sem prévio aviso

# Chaves Fim de Curso - Linha BFC-M Metálica

Medidas Dimensionais (mm)

Figura 7 (BFC-M106)



■ Reservamos o direito de alterar as características e especificações sem prévio aviso