

Sensores Fotoelétricos **Não tubular BFQ-50 e G74** **Linha Plástica**



- Aplicação em automação industrial
- Alimentação em ca-cc
- Multi-voltagem
- Conexão cabo (BFQ50), Terminais aparafusáveis (G74)
- CE

Sensoriamento

Índice

Sistema Difuso (BFQ50-DR-1000) Conexão cabo	Pagina 3
Sistema Retro-reflexivo (BFQ50-RR-5M) Conexão cabo	Pagina 4
Sistema Barreira (BFQ50-BR-10M) Conexão cabo	Pagina 5
Sistema Difuso (G74-4A70JC) Terminais aparafusáveis	Pagina 6
Sistema Retro-reflexivo (G74-4B4JC) Terminais aparafusáveis	Pagina 7
Sistema Barreira (G74-4C7JC) Terminais aparafusáveis	Pagina 8

Sistema Difuso : Neste sistema o emissor e receptor estão montados na mesma unidade, sendo que acionamento da saída ocorre quando o objeto a ser detectado entra na região de sensibilidade e reflete para receptor o feixe de luz emitido pelo emissor.

Sistema Retro-reflexivo : Neste sistema o emissor e receptor estão montados na mesma unidade. O feixe de luz chega ao receptor somente após ser refletido por um espelho prismático, e o acionamento da saída ocorrerá quando o objeto a ser detectado interromper este feixe de luz.

Sistema Barreira : Neste sistema o emissor e receptor estão montados unidades distintas, sendo que unidades devem ser expostos um de frente ao outro, de modo que o receptor possa receber a luz emitida por emissor diretamente, o acionamento da saída ocorrerá quando o objeto a ser detectado interromper feixe de luz emitido por emissor.

Sensoriamento

BFQ50 Foto sensor - Corrente Contínua/Corrente alternada (Conexão a cabo) Sistema Difuso

Características Técnicas

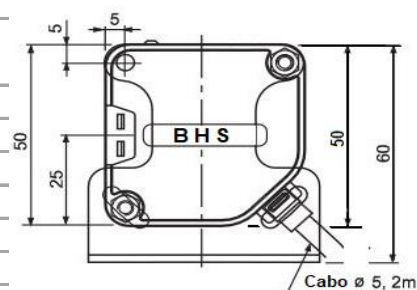
Modelo	BFQ50-DR-1000
Tipo do sensor	Sensor fotoelétrico
Sistema	Difuso
Conexão	Conexão a cabo

Características Elétricas

Tempo de resposta	cc < 2ms e ca < 20ms
Tensão de alimentação Ue	12~240VDC ± 10% 24~240VAC ± 10% 50/60Hz
Configuração de saída	Rele
Tipo de contato	NA/NF (NO/NC) reversível
Capacidade de contato	3A 30Vcc/220Vca carga resistiva
Função de comutação ótica	Posição dos contatos Light ON/Dark OFF
Ajuste de sensibilidade (VR)	Sim (potenciômetro)
Ripple/Rede de tensão	10% cc - 50/60Hz ca
Corrente de consumo	cc < 15mA - ca < 10mA
Queda de tensão de saída	cc < 3V - ca < 10V
Corrente residual Ir	< 2,5mA
Resistência de isolamento	20MΩmin.(DC5000V)
Proteção de saída	Inversão de polaridade, contra surto contra curtos circuito



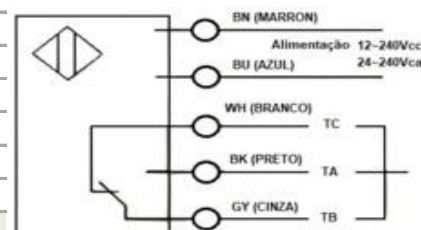
Dimensões



Características Mecânicas

Formato	Retangular
Diâmetro (HxLxP)	50x18x50
Distância sensora (Sn)	1000mm (1 metro)
Objeto detectado	Opaco ,translúcido e transparente
Alvo padrão	Papel branco 200x200 mm
Histerese	10%
Peso	Aprox. 195g com cabo
Fixação	Suporte (Fornecido)

Configurações Elétricas



Conexão Elétrica

Número de fios	5
Conexão	Conexão a cabo
Comprimento de cabo	2 metros
Imunidade a luz solar	10.000 Lux
Imunidade a luz incandescente	3.000 Lux
Luz emitida	Infravermelha

Ajuste Frontal

Indicação Alimentação



Indicação Modo



Invólucro

Temperatura de operação	-20°C ~+55°C Sem congelamento ou condensação
Temperatura de estocagem	-30°C ~ +70°C
Grau de proteção	IP 65
Material da carcaça	ABS
Material da superfície ativa	PMMA
Sinalização	Led vermelho superior

Reservamos o direito de alterações nas características e especificações sem aviso prévio

BHS AUTOMAÇÃO

(11) 2081-8168

www.bhseletronica.com.br

Sensoriamento

BFQ50 Foto sensor - Corrente Contínua/Corrente alternada (Conexão a cabo) Sistema Retro-reflexivo

Características Técnicas

Modelo	BFQ50-RR-5M
Tipo do sensor	Sensor fotoelétrico
Sistema	Retro refletivo
Conexão	Conexão a cabo

Características Elétricas

Tempo de resposta	cc < 2ms e ca < 20ms
Tensão de alimentação Ue	12~240VDC ± 10% 24~240VAC ± 10% 50/60Hz
Configuração de saída	Rele
Tipo de contato	NA/NF (NO/NC) reversível
Capacidade de contato	3A 30Vcc/220Vca carga resistiva
Função de comutação ótica	Posição dos contatos Light ON/Dark OFF
Ajuste de sensibilidade (VR)	Sim (potenciômetro)
Ripple/Rede de tensão	10% cc - 50/60Hz ca
Corrente de consumo	cc < 15mA - ca < 10mA
Queda de tensão de saída	cc < 3V - ca < 10V
Corrente residual Ir	< 2,5mA
Resistência de isolamento	20MΩmin.(DC5000V)
Proteção de saída	Inversão de polaridade, contra surto contra curtos circuito

Características Mecânicas

Formato	Retangular
Diâmetro (HxLxP)	50x18x50
Distância sensora (Sn)	5000mm (5 metros)
Objeto detectado	Opaco
Alvo padrão	Material opaco ≥ 60mm
Histerese	10%
Peso	Aprox. 208g com espelho e cabo
Fixação	Suporte (Fornecido)

Conexão Elétrica

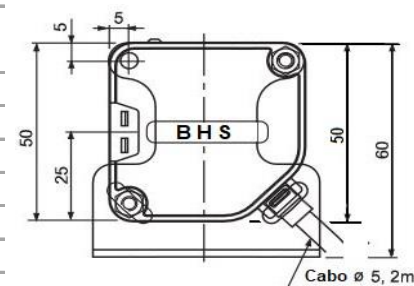
Número de fios	5
Conexão	Conexão a cabo
Comprimento de cabo	2 metros
Imunidade a luz solar	10.000 Lux
Imunidade a luz incandescente	3.000 Lux
Luz emitida	Infravermelha

Invólucro

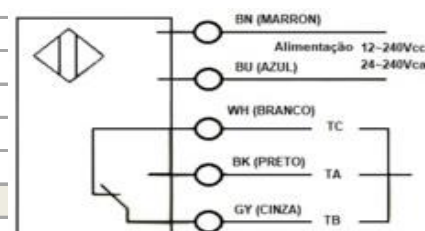
Temperatura de operação	-20°C ~+55°C Sem congelamento ou condensação
Temperatura de estocagem	-30°C ~ +70°C
Grau de proteção	IP 50
Material da carcaça	ABS
Material da superfície ativa	PMMA
Sinalização	Led vermelho superior



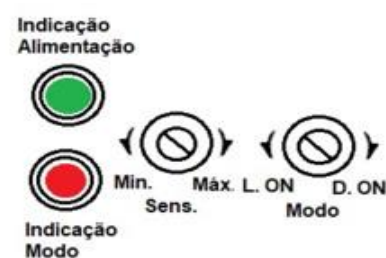
Dimensões



Configurações Elétricas



Ajuste Frontal



Reservamos o direito de alterações nas características e especificações sem aviso prévio

Sensoriamento

BFQ50 Foto sensor - Corrente Contínua/Corrente Alternada (Conexão a cabo) Sistema Barreira

Características Técnicas

Modelo	BFQ50-BR-10M
Tipo do sensor	Sensor fotoelétrico
Sistema	Barreira
Conexão	Conexão a cabo

Características Elétricas

Tempo de resposta	cc < 2ms e ca < 20ms
Tensão de alimentação Ue	12~240VDC ± 10% 24~240VAC ± 10% 50/60Hz
Configuração de saída	Rele
Tipo de contato	NA/NF (NO/NC) reversível
Capacidade de contato	3A 30Vcc/220Vca carga resistiva
Função de comutação ótica	Posição dos contatos Light ON/Dark OFF
Ajuste de sensibilidade (VR)	Não
Ripple/Rede de tensão	10% cc - 50/60Hz ca
Corrente de consumo	cc < 15mA - ca < 10mA
Queda de tensão de saída	cc < 3V - ca < 10V
Corrente residual Ir	< 2,5mA
Resistência de isolamento	20MΩmin.(DC5000V)
Proteção de saída	Inversão de polaridade, contra surto contra curtos circuito

Características Mecânicas

Formato	Retangular
Diâmetro (HxLxP)	50x18x50
Distância sensora (Sn)	10000mm (10 metros)
Objeto detectado	Opaco
Alvo padrão	Opaco $\Phi \geq 16\text{mm}$
Histerese	10%
Peso	Aprox. 354g emissor+receptor+cabo
Fixação	Suporte (Fornecido)

Conexão Elétrica

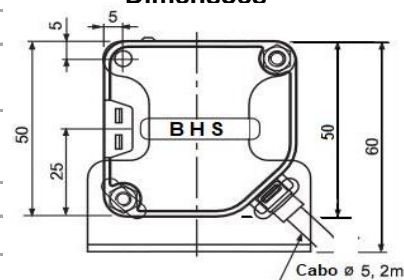
Número de fios	5
Conexão	Conexão a cabo
Comprimento de cabo	2 metros
Imunidade a luz solar	10.000 Lux
Imunidade a luz incandescente	3.000 Lux
Luz emitida	Infravermelha

Invólucro

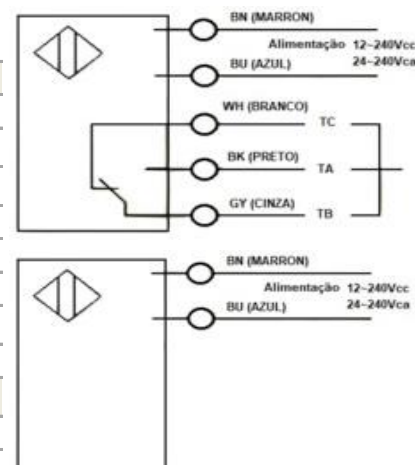
Temperatura de operação	-20°C ~+55°C Sem congelamento ou condensação
Temperatura de estocagem	-25°C ~ +60°C
Grau de proteção	IP 50
Material da carcaça	ABS
Material da superfície ativa	PMMA
Sinalização	Led vermelho superior



Dimensões



Configurações Elétricas



Ajuste Frontal

Indicação Alimentação



Indicação Modo



Reservamos o direito de alterações nas características e especificações sem aviso prévio

Sensoriamento

G74 Foto sensor - Corrente Contínua/Corrente Alternada (Aparafusável) Sistema Difuso

Características Técnicas

Modelo	G74-4A70JC
Tipo do sensor	Sensor fotoelétrico
Sistema	Difuso
Conexão	Terminais aparafusáveis

Características Elétricas

Tempo de resposta	cc < 2ms e ca < 20ms
Tensão de alimentação Ue	12~240VDC ± 10% 24~240VAC ± 10% 50/60Hz
Configuração de saída	Rele
Tipo de contato	NA/NF (NO/NC) reversível
Capacidade de contato	3A 30Vcc/220Vca carga resistiva
Função de comutação ótica	Posição dos contatos Light ON/Dark OFF
Ajuste de sensibilidade (VR)	Sim (potenciômetro)
Ripple/Rede de tensão	10% cc - 50/60Hz ca
Corrente de consumo	cc < 15mA - ca < 10mA
Queda de tensão de saída	cc < 3V - ca < 10V
Corrente residual Ir	< 2,5mA
Resistência de isolamento	20MΩmin.(DC5000V)
Proteção de saída	Inversão de polaridade, contra surto contra curtos circuito

Características Mecânicas

Formato	Retangular
Diâmetro (HxLxP)	82x25x64
Distância sensora (Sn)	700mm
Objeto detectado	Opaco ,translúcido e transparente
Alvo padrão	Papel branco 200x200 mm
Histerese	10%
Peso	Aprox. 120g
Fixação	Suporte (Fornecido)

Conexão Elétrica

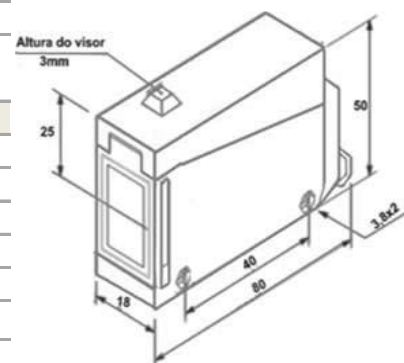
Número de fios	5
Conexão	Cabo (Parafuso)
Comprimento de cabo	à critério
Imunidade a luz solar	10.000 Lux
Imunidade a luz incandescente	3.000 Lux
Luz emitida	Infravermelha

Invólucro

Temperatura de operação	-20°C ~+55°C Sem congelamento ou condensação
Temperatura de estocagem	-30°C ~ +70°C
Grau de proteção	IP 65
Material da carcaça	ABS
Material da superfície ativa	PMMA
Sinalização	Led vermelho superior



Dimensões



Configurações Elétricas



Reservamos o direito de alterações nas características e especificações sem aviso prévio

Sensoriamento

G74 Foto sensor - Corrente Contínua/Corrente Alternada (Aparafusável) Sistema Retro-reflexivo

Características Técnicas

Modelo	G74-4B4JC
Tipo do sensor	Sensor fotoelétrico
Sistema	Retro refletivo
Conexão	Terminais aparafusáveis

Características Elétricas

Tempo de resposta	cc < 2ms e ca < 20ms
Tensão de alimentação Ue	12~240VDC ± 10% 24~240VAC ± 10% 50/60Hz
Configuração de saída	Rele
Tipo de contato	NA/NF (NO/NC) reversível
Capacidade de contato	3A 30Vcc/220Vca carga resistiva
Função de comutação ótica	Posição dos contatos Light ON/Dark OFF
Ajuste de sensibilidade (VR)	Sim (potenciômetro)
Ripple/Rede de tensão	10% cc - 50/60Hz ca
Corrente de consumo	cc < 15mA - ca < 10mA
Queda de tensão de saída	cc < 3V - ca < 10V
Corrente residual Ir	< 2,5mA
Resistência de isolamento	20MΩmin.(DC5000V)
Proteção de saída	Inversão de polaridade, contra surto contra curtos circuito

Características Mecânicas

Formato	Retangular
Diâmetro (HxLxP)	82x25x64
Distância sensora (Sn)	5000mm (5 metros)
Objeto detectado	Opaco ,translúcido e transparente
Alvo padrão	Espelho prismático, Φ ≥ 60mm
Histerese	10%
Peso	Aprox. 130g com espelho
Fixação	Suporte (Fornecido)

Conexão Elétrica

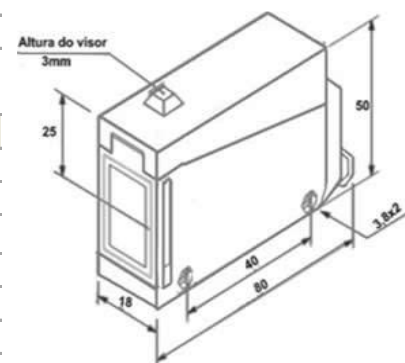
Número de fios	5
Conexão	Cabo (Parafuso)
Comprimento de cabo	à critério
Imunidade a luz solar	10.000 Lux
Imunidade a luz incandescente	3.000 Lux
Luz emitida	Infravermelha

Invólucro

Temperatura de operação	-20°C ~+55°C Sem congelamento ou condensação
Temperatura de estocagem	-30°C ~ +70°C
Grau de proteção	IP 65
Material da carcaça	ABS
Material da superfície ativa	PMMA
Sinalização	Led vermelho superior



Dimensões



Configurações Elétricas



Reservamos o direito de alterações nas características e especificações sem aviso prévio

Sensoriamento

G74 Foto sensor - Corrente Contínua/Corrente Alternada (Aparafusável) Sistema Barreira

Características Técnicas

Modelo	G74-4C7JC
Tipo do sensor	Sensor fotoelétrico
Sistema	Barreira
Conexão	Terminais aparafusáveis

Características Elétricas

Tempo de resposta	cc < 2ms e ca < 20ms
Tensão de alimentação Ue	12~240VDC ± 10% 24~240VAC ± 10% 50/60Hz
Configuração de saída	Rele
Tipo de contato	NA/NF (NO/NC) reversível
Capacidade de contato	3A 30Vcc/220Vca carga resistiva
Função de comutação ótica	Posição dos contatos Light ON/Dark OFF
Ajuste de sensibilidade (VR)	Não
Ripple/Rede de tensão	10% cc - 50/60Hz ca
Corrente de consumo	cc < 15mA - ca < 10mA
Queda de tensão de saída	cc < 3V - ca < 10V
Corrente residual Ir	< 2,5mA
Resistência de isolamento	20MΩmin.(DC5000V)
Proteção de saída	Inversão de polaridade, contra surto contra curtos circuito

Características Mecânicas

Formato	Retangular
Diâmetro (HxLxP)	82x25x64
Distância sensora (Sn)	10000mm (10 metros)
Objeto detectado	Opaco
Alvo padrão	Receptor
Histerese	10%
Peso	Aprox. 250g emissor receptor
Fixação	Suporte (Fornecido)
Material de cabo	à critério

Conexão Elétrica

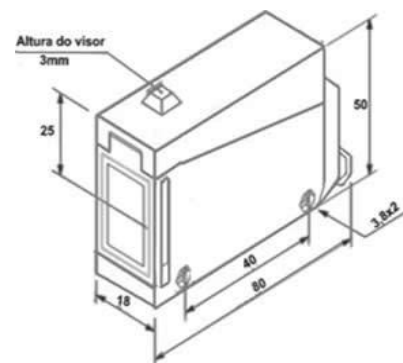
Número de fios	5
Conexão	Cabo (Parafuso)
Comprimento de cabo	à critério
Imunidade a luz solar	10.000 Lux
Imunidade a luz incandescente	3.000 Lux
Luz emitida	Infravermelha

Invólucro

Temperatura de operação	-20°C ~+55°C Sem congelamento ou condensação
Temperatura de estocagem	-30°C ~ +70°C
Grau de proteção	IP 65
Material da carcaça	ABS
Material da superfície ativa	PMMA
Sinalização	Led vermelho superior



Dimensões



Configurações Elétricas



Reservamos o direito de alterações nas características e especificações sem aviso prévio