



**10-R5**

**MOTOR AC C/ CX. REDUÇÃO G2**

## 1. Marca do Produto

**AKIYAMA MOTORS**

## 2. Especificações Técnicas

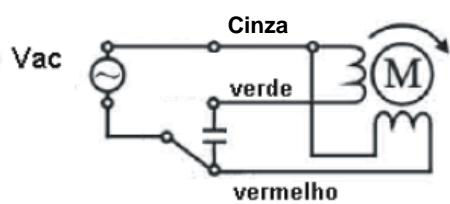
Item	Especificação
Tensão de Alimentação	110 Vac / 60 Hz
Potência	20 W
Corrente	250 mA
Torque	70 Kgf.cm
Velocidade	5 rpm
Resistência de isolamento	100 MΩ
Classe de isolamento	B
Sentido de giro	Horário/anti-horário (sentido controlado)
Material engrenagem	Polímero (POM)
Capacitor	0.68 μF / 450V
Vida útil	4000 h



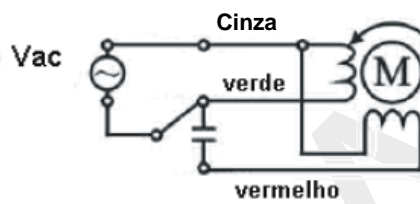
**Advertência:** é recomendada a instalação deste motor em ambientes bem refrigerados, caso regime de funcionamento seja contínuo > 30min.



### 3. Esquema de Ligação

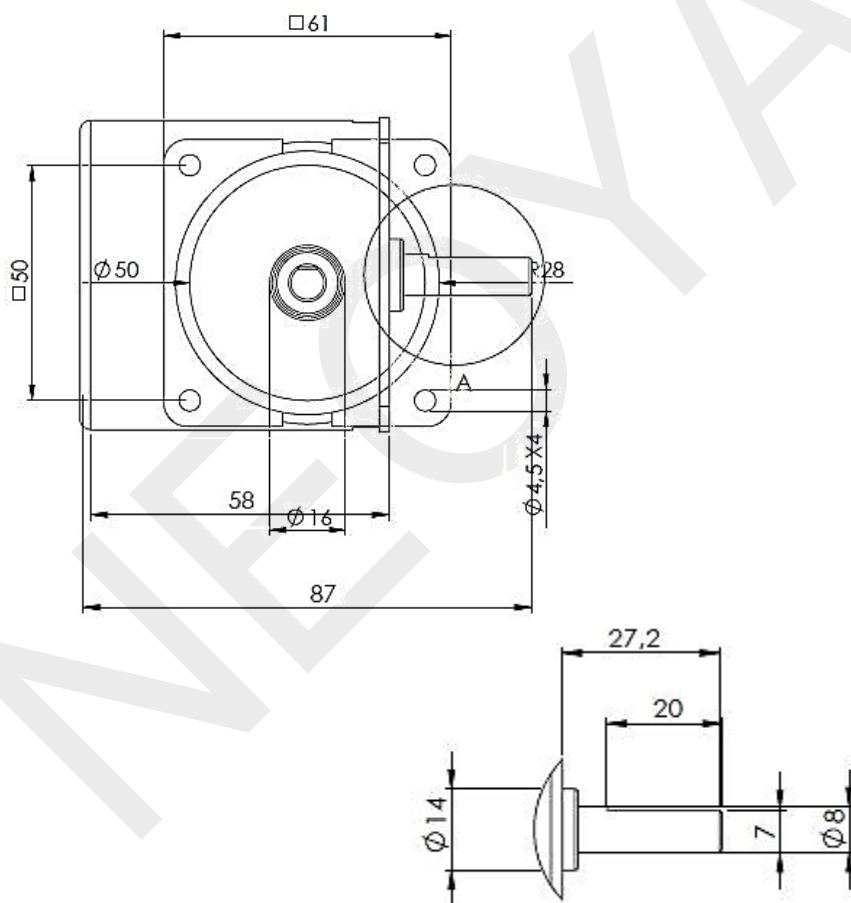


Rotação horária



Rotação anti-horária

### 4. Desenho Técnico 2D



DETALHE A

Unidade: mm

Disponibilizamos os Desenhos Técnicos 2D e 3D no site [www.neoyama.com.br](http://www.neoyama.com.br)

