

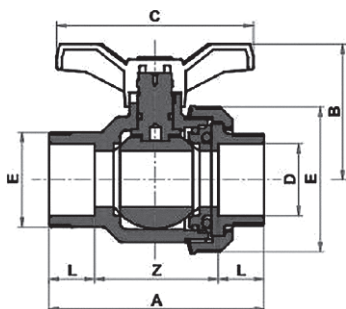
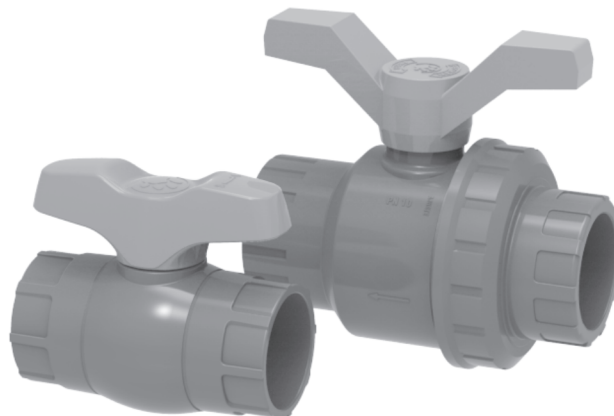


Localização no website TIGRE:

Obra Predial ► Água Fria ► REGISTROS E VÁLVULAS

**Função:** Controlar o fluxo do líquido que passa pela tubulação;

**Aplicações:** Barriletes de prédios, piscinas (exceto modelo VS compacto), irrigação, máquinas de lavar, piscicultura, saneamento, indústria, agricultura, construção naval, etc.



**DIMENSÕES (mm)**

Cotas	20	25	32	40	50	60
A	74	87,9	99,5	118,6	138,2	165,1
B	56	64	70	74	96,5	107
D	20	25	32	40	50	60
L	16	18,5	22	26	31	36
E	50	61	68	83	96	115
Z	42	50,9	55,5	66,6	76,2	93,1

## 1. CARACTERÍSTICAS TÉCNICAS:

### REGISTRO DE ESFERA VS

- Fabricado em PVC, dimensionados para pressão de até 16 kgf/cm<sup>2</sup> (1/2, 3/4, 1, 20, 25, 32 mm) e para pressão de até 10 kgf/cm<sup>2</sup> (1. 1/4, 1. 1/2, 2, 40, 50, 60 mm);
- As pressões máximas variam conforme temperatura, a qual os registros estarão sujeitos, aplica-se a tabela abaixo:

TABELA				
°C)	25	25 a 35	35 a 45	45 a 60
Índice	1	0,8	0,6	0,4

Obs: Não é recomendado seu uso em temperaturas superiores a 60°C.

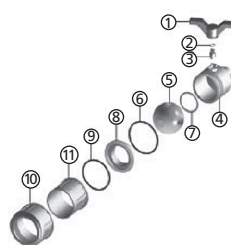
Exemplo: Para uma faixa de temperatura de 35° à 45°C, multiplica-se a PN (10 ou 16 kgf/cm<sup>2</sup>) pelo índice 0,6 e determina-se a pressão máxima de operação para aquela faixa de temperatura.

### 1.1 DIÂMETROS DISPONÍVEIS

DIÂMETROS DISPONÍVEIS						
<b>Soldável</b>	20 mm	23 mm	32 mm	40 mm	50 mm	60 mm
<b>Roscável</b>	1/2"	3/4"	1"	1 1/2"	1 1/4"	2"

### 1.2 COMPONENTES REGISTRO DE ESFERA TIPO VS:

Nº	DESCRIÇÃO	MATERIAL
1	Volante	PVC
2	Vedação	BorrachaNitrílica
3	Haste	PVC
4	Corpo	PVC
5	Esfera	PVC
6	Vedação do Corpo	BorrachaNitrílica
7	Vedação da Esfera	PTFE + PE
8	Suporte de Esfera	PVC
9	Vedação da extremidade	BorrachaNitrílica
10	Porca da extremidade	PVC
11	Extremidade da bolsa	PVC



### 1.3 NORMAS DE REFERÊNCIA:

- Instalação: NBR 5626 - Instalação predial de água fria.

### 1.4 ITENS COMPLEMENTARES:

- Adesivo para PVC TIGRE;
- Solução Preparadora TIGRE;
- Fita Veda Rosca TIGRE.

## 2. BENEFÍCIOS:

### REGISTRO DE ESFERA VS

- Fácil operação, com apenas 1/4 de volta;
- Volante cor laranja, que destaca a sua
- Localização;
- Resistente a corrosão;
- Fácil de instalar;
- Longa vida útil;
- Elevada resistência química;
- Excelente resistência a pressão.

### 3. INSTRUÇÕES:

#### REGISTRO DE ESFERA VS

##### 3.1 MONTAGEM / INSTALAÇÃO:



1) Determine o alinhamento da tubulação e faça a soldagem do corpo do registro;



2) Faça a soldagem da extremidade do registro (porca e colarinho);



3) Faça ajuste manual do torque do registro através do aperto da porca, com registro na posição fechada. Não use ferramentas;

Obs.: Cuidado ao aplicar adesivo na bolsa do corpo do registro, para evitar que o adesivo escorra para dentro e danifique a esfera e as vedações;

4) Proteja o registro contra o efeito de expansão ou contração da tubulação, executando liras ou mudanças de direção logo após a válvula quando o trecho da tubulação for retilíneo e acima de 8m;

Obs.: Não execute soldagem da extremidade bolsa montada no registro, principalmente em instalações verticais, evitando que os eventuais excessos de adesivo de PVC escorram e soldem os seus componentes.

##### 3.2 TRANSPORTE / MANUSEIO:

Nas operações de carga e descarga deve-se evitar choques e batidas.

##### 3.3 MANUTENÇÃO:

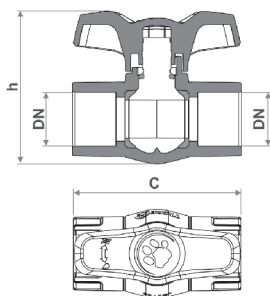
###### PREVENTIVA:

O aperto da porca deve ser feito manualmente e o necessário para se

- obter o ajuste de vedação (encosto da esfera);
- Não utilize ferramentas;
- As tubulações ligadas ao registro devem estar alinhadas com o mesmo, para não transmitir esforços mecânicos;
- Nunca desmonte o registro com a rede em carga (cheia de água), pois a esfera será lançada para fora do corpo do registro;
- O registro não deve ser utilizado como união;
- Não utilize com temperatura de água acima dos 60°C, pois poderá danificá-lo;
- Deve ser utilizado totalmente aberto ou fechado, nunca semi-aberto, pois isso danifica as vedações;
- Não deve ser embutido em paredes, foi projetado somente para uso externo.

### 4. CARACTERÍSTICAS TÉCNICAS:

#### REGISTRO DE ESFERA VS COMPACTO TIGRE



##### DIÂMETROS DISPONÍVEIS

Soldável	20 mm	25 mm	32 mm	40 mm	50 mm	60 mm
----------	-------	-------	-------	-------	-------	-------

Pressão Máxima: 10kgf/cm<sup>2</sup>;

Temperatura Máxima 60°C;

Matéria Prima: PVC;

Cor: Marrom.

##### TABELA

°C)	25	25 a 35	35 a 45	45 a 60
Índice	1	0,8	0,6	0,4

##### 4.1 DIÂMETROS DISPONÍVEIS

DIMENSÕES (mm)						
Cotas	20	25	32	40	50	60
h	57	65,7	78,6	89,5	107,7	121
C	63	70	90	104	120	142
DN	20	25	32	40	50	60

##### 4.2 NORMAS DE REFERÊNCIA:

- Instalação: NBR 5626 - Instalação predial de água fria.

##### 4.3 ITENS COMPLEMENTARES:

- Adesivo para PVC TIGRE;
- Solução Preparadora TIGRE;
- Fita Veda Rosca TIGRE.

### 5. BENEFÍCIOS:

#### REGISTRO DE ESFERA VS COMPACTO TIGRE

##### SEGURANÇA

Produto 100% estanque devido ao sistema de vedação eficiente.

##### FACILIDADE INSTALAÇÃO

Leve, sem porcas e com juntas soldadas a frio.

##### ELEVADA DURABILIDADE

Novo volante, mais resistente o que garante maior durabilidade.

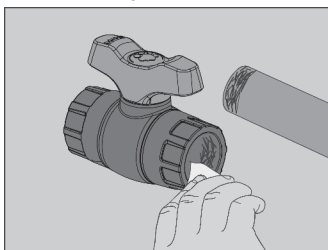
##### FÁCIL OPERAÇÃO

Fácil operação, giro leve com abertura de apenas 1/4 de volta.

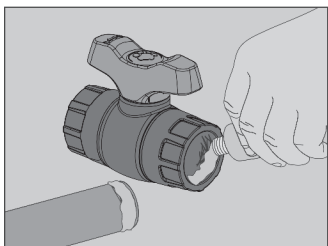
## 6. INSTRUÇÕES:

### REGISTRO DE ESFERA VS COMPACTO TIGRE

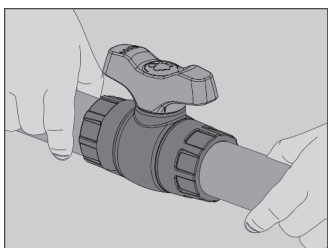
#### 6.1 INSTALAÇÃO – VERSÃO SOLDÁVEL:



Passo 1: por meio de uma lixa d'água, tirar o brilho das superfícies a serem soldadas (bolsa e ponta do tubo) objetivando aumentar a área de ataque de adesivo.



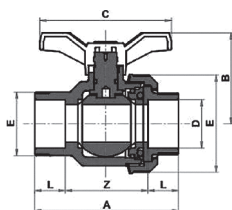
Passo 2: Limpar as superfícies lixadas com Solução Preparadora TIGRE, eliminando impurezas e gorduras. Distribuir uniformemente o adesivo plástico com pincel ou o bico da própria bisnaga nas superfícies tratadas.



Passo 3: Encaixar as partes e remover qualquer excesso de adesivo.

## 7. ITENS DA LINHA:

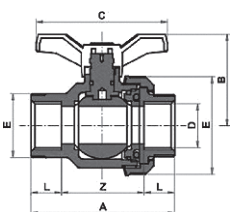
### REGISTRO ESFERA VS SOLDÁVEL



#### DIMENSÕES (mm)

Cotas	20	25	32	40	50	60
A	74	87,9	99,5	118,6	138,2	165,1
B	56	64	70	74	96,5	107
D	20	25	32	40	50	60
L	16	18,5	22	26	31	36
E1	50	61	68	83	96	115
Z	42	50,9	55,5	66,6	76,2	93,1

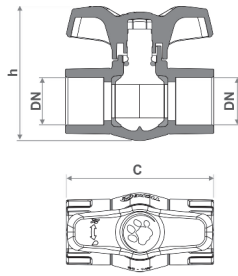
### REGISTRO ESFERA VS ROSCÁVEL



#### DIMENSÕES (mm)

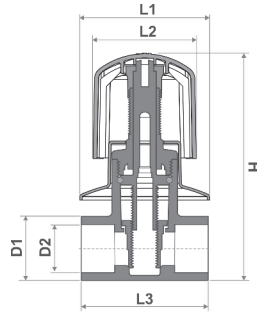
Cotas	1/2	3/4	1	1.1/4	1.1/2	2
A	78	87,9	99,5	113,6	127,2	152
B	56	64	70	74	96	107
D	1/2	3/4	1	1.1/4	1.1/2	2
L	17	18,5	22	24,5	24,5	28,5
E1	50	61	68	83	96	115
Z	44	50,9	55,5	64,6	78,2	95

## REGISTRO DE ESFERA VS COMPACTO TIGRE SOLDÁVEL



DIMENSÕES (mm)						
Cotas	20	25	32	40	50	60
h	57	65,7	78,6	89,5	107,7	121
C	63	70	90	104	120	142
DN	20	25	32	40	50	60

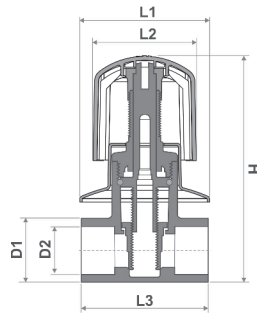
## REGISTRO DE CHUVEIRO PVC



DIMENSÕES (mm)				
Cotas	20 mm	1/2"	25 mm	3/4"
L1	66,0	66,0	66,0	66,0
L2	47,2	47,2	47,2	47,2
L3	66,0	70,0	71,0	73,0
H	119,0	120,0	119,0	130,0
D1	26,0	29,0	31,0	35,5
D2	20,0	1/2"	25,0	3/4"

Vendido com acabamento nas opções:  
branco, cinza, areia, cromado e branco com cromado.

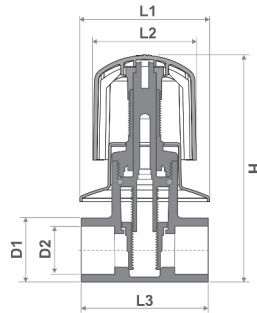
## REGISTRO DE GAVETA PVC



DIMENSÕES (mm)		
Cotas	25 mm	3/4"
L1	66,0	66,0
L2	47,2	47,2
L3	68,0	68,0
H	118,0	122,0
D1	31,0	35,0
D2	25,0	3/4"

Vendido com acabamento nas opções:  
branco, cinza, areia, cromado e branco com cromado.

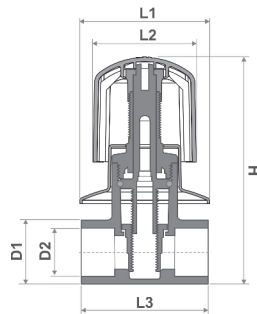
## REGISTRO DE CHUVEIRO CPVC



DIMENSÕES (mm)		
Cotas	15 mm	22 mm
L1	66,0	66,0
L2	47,2	47,2
L3	66,0	71,0
H	119,0	119,0
D1	26,0	31,0
D2	15,0	22,0

Vendido com acabamento nas opções:  
branco, cinza, areia, cromado e branco com cromado.

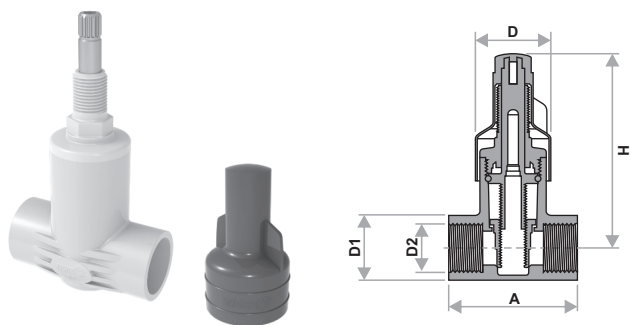
## REGISTRO DE GAVETA CPVC



DIMENSÕES (mm)	
Cotas	22 mm
L1	66,0
L2	47,2
L3	71,0
H	119,0
D1	31,0
D2	22,0

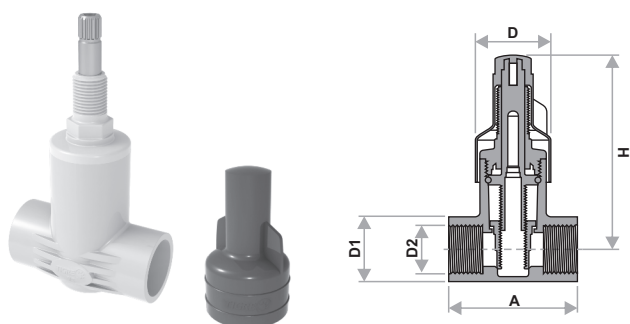
Vendido com acabamento nas opções:  
branco, cinza, areia, cromado e branco com cromado.

**BASE REGISTRO DE CHUVEIRO EM PVC P/ ACABAMENTO METÁLICO**



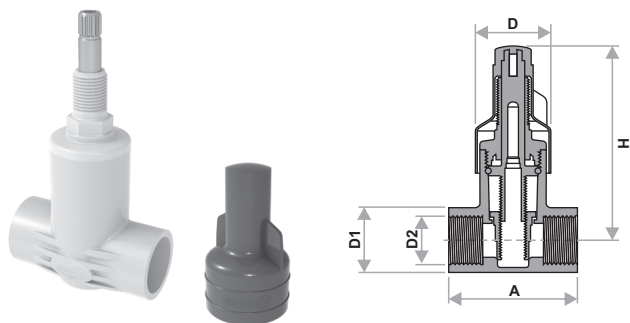
DIMENSÕES (mm)				
Cotas	20 mm	1/2"	25 mm	3/4"
A	66,0	70,0	71,0	373,0
H (DECA)	112,0	113,0	112,0	123,0
H (DOCOL)	110,0	112,0	111,0	122,0
H (FABRIMAR)	102,0	103,0	102,0	113,0
D	39,5	39,5	39,5	39,5
D1	26,0	29,0	31,0	35,5
D2	20,0	1/2"	25,0	3/4"

**BASE REGISTRO GAVETA EM PVC P/ ACABAMENTO METÁLICO**



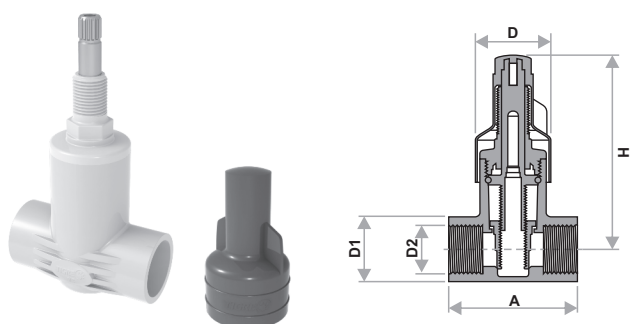
DIMENSÕES (mm)		
Cotas	25 mm	3/4"
A	68,0	68,0
H (DECA)	114,0	114,0
H (DOCOL)	110,0	110,0
H (FABRIMAR)	112,0	112,0
D	39,5	39,5
D1	31,0	35,0
D2	25,0	3/4"

**BASE REGISTRO DE CHUVEIRO EM CPVC P/ ACABAMENTO METÁLICO**



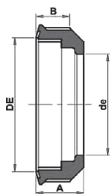
DIMENSÕES (mm)		
Cotas	25 mm	3/4"
A	68,0	68,0
H (DECA)	112,0	112,0
H (DOCOL)	110,0	111,0
H (FABRIMAR)	102,0	102,0
D	39,5	39,5
D1	31,0	35,0
D2	25,0	3/4"

**BASE REGISTRO GAVETA EM CPVC P/ ACABAMENTO METÁLICO**



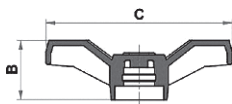
DIMENSÕES (mm)	
Cotas	22 mm
A	68,0
H (DECA)	111,0
H (DOCOL)	112,0
H (FABRIMAR)	102,0
D	39,5
D1	31,0
D2	22,0

### PORCA REGISTRO ESFERA VS REPOSIÇÃO



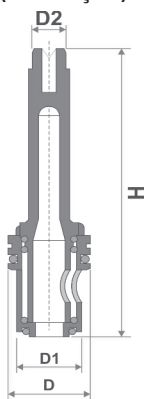
DIMENSÕES (mm)						
Cotas	20 ou 1/ 2	25 ou 3/4	32 ou 1	40 ou 1.1/4	50 ou 1.1/ 2	60 ou 2
A	16,5	18,6	21	25	27,5	33
B	12	12,8	16	18,4	20,1	23,5
d	33	40	45,5	58	68,5	82,5
D	50	61	68	83	96	115

### VOLANTE REGISTRO DE ESFERA VS (REPOSIÇÃO)



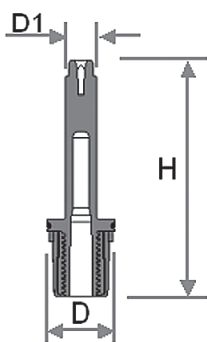
DIMENSÕES (mm)						
Cotas	20 ou 1/ 2	25 ou 3/4	32 ou 1	40 ou 1.1/4	50 ou 1.1/ 2	60 ou 2
B	32	34	35	35	48	52
C	76	80	90	110	140	170

### REGISTRO DE CHUVEIRO - MECANISMO (REPOSIÇÃO)



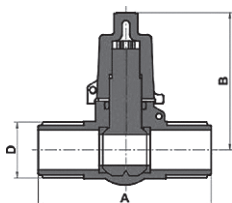
DIMENSÕES (mm)	
Cotas	1/2" - 3/4" - 20 - 25 - 15 - 22 mm
D	25,8
D1	20
D2	11,9
H	97,1

### REGISTRO DE GAVETA - MECANISMO (REPOSIÇÃO)



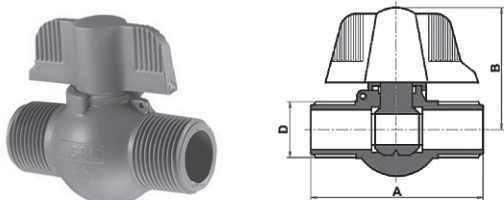
DIMENSÕES (mm)	
Cotas	3/4", 22 - 25 mm
D1	11,9
H	18
D	92,8

### REGISTRO ESFERA COM CABEÇA QUADRADA



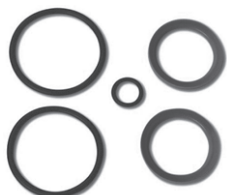
DIMENSÕES (mm)		
Cotas	1/ 2	3/4
A	67	75
B	53	54,5
D	1/ 2	3/4

## REGISTRO ESFERA COM BORBOLETA



DIMENSÕES (mm)		
Cotas	1/ 2	3/4
A	65	75
B	45	47,5
D	1/ 2	3/4

## KIT MANUTENÇÃO NITRÍLICA REGISTRO DE ESFERA VS



DIMENSÕES (mm)	
Bitola	
	20 ou 1/ 2
	25 ou 3/4
	32 ou 1
	40 ou 1.1/4
	50 ou 1.1/ 2
	60 ou 2