

Linha TE 25

Transpaletes Elétricos



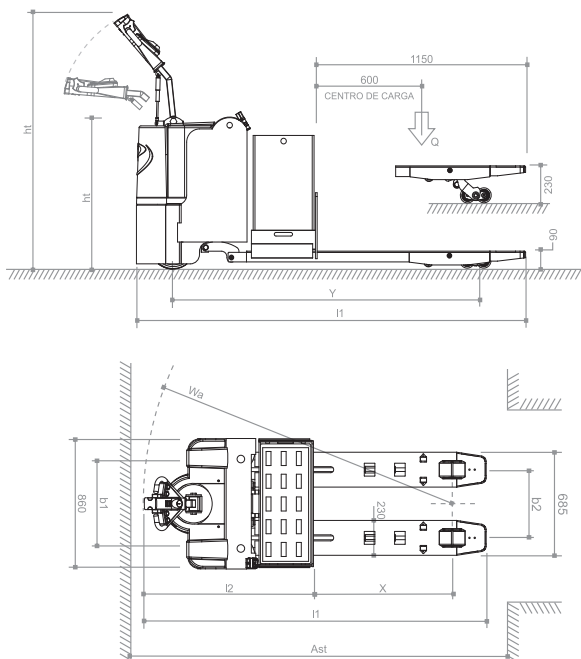
ESPECIFICAÇÕES GERAIS			TE25
Suprimento de energia			elétrica
Capacidade de carga	Q	Kg	2500
Rodas			poliuretano
Dimensão das rodas de tração		mm	Ø250x100
Dimensão das rodas de carga		mm	Ø80x100
Dimensão das rodas de apoio		mm	Ø100x52
Rodas de tração / carga		nr	1 / 4
Distância entre rodas de apoio	b1	mm	550
Distância entre rodas de carga	b2	mm	455
Altura dos garfos elevados		mm	230
Altura dos garfos abaixados		mm	90
Distância do chassi até a face dos garfos	l2	mm	1150
Rampa máxima		%	15%
Freio			Eletromagnético
Motor de tração, S2=60min		kW	2,5
Motor de elevação, S3=15%		kW	2,2
Controle de tração			Eletrônico
Dimensões da bateria (comp. X larg. X alt.)		mm	790 x 333 x 590
Bateria tracionária 24V		Ah	324 - 432
Peso da bateria		kg	337 - 396
Carregador de bateria		V/A	24 / 50 (monofásico) 24 / 60 (trifásico) 24 / 90 (trifásico)



ESPECIFICAÇÕES

ESPECIFICAÇÕES			TE25W	TE25	TE25 Longo
Comprimento útil do garfo		mm	1150	1150	2400
Tipo de operação			operador em pé andando	operador a bordo em pé	operador a bordo em pé
Centro de carga	c	mm	600	600	1200
Distância da carga	x	mm	920	920	1817
Distância entre eixos	y	mm	1710	1735	2985
Peso do equipamento com bateria 432Ah		Kg	922	872	1094
Altura do chão ao timão abaixado / levantado	ht	mm	1000 / 1310	1120 / 1470	1120 / 1470
Comprimento total	l1	mm	2150	2335	3585
Corredor operacional (paleta de 1000x1200mm)	Ast	mm	2370	2660	3780
Raio de giro	Wa	mm	1890	2100	3000
Velocidade de deslocamento com carga / sem carga		km/h	6 / 6	10 / 12	10 / 12

TE 25W



TE 25 e TE 25 Longo

